



TILTIX Inclinomètre

ACS-120-1-SV00-VE2-AW

POSITAL
FRABA



Données générales

Application	Seul Axe de Commande de Position et de Nivellement
Plage de Mesure	120°
Précision	0,10°
Résolution	0,01°

Données électriques

Tension d'Alimentation	10 - 30 VDC
Puissance Absorbée	≤ 0.7 W
CEM Emission des Interférences	DIN EN 61000-6-4
EMC: Immunité au Bruit	DIN EN 61000-6-2
Protection Inversion de Polarité	Oui
Protection Contre les Courts-Circuits	Oui

Spécifications environnementales

Température de Service	-30 °C fixed (-22 °F), -5 °C flexible (+23 °F) - +70 °C (+158 °F)
Température de Stockage	-40 °C (-40 °F) - +85 °C (+185 °F)
Gradient de température	0.004°/ K
Classe de Protection	IP66/IP67
Résistance aux Chocs	≤ 100 g (demi-sinus 6 ms, EN 60068-2-27)

POSITAL

FRABA



Tenue aux Vibrations	1,5 mm (10 Hz - 58 Hz) & ≤ 20 g (58 Hz to 2000 Hz)
----------------------	--

Données mécaniques

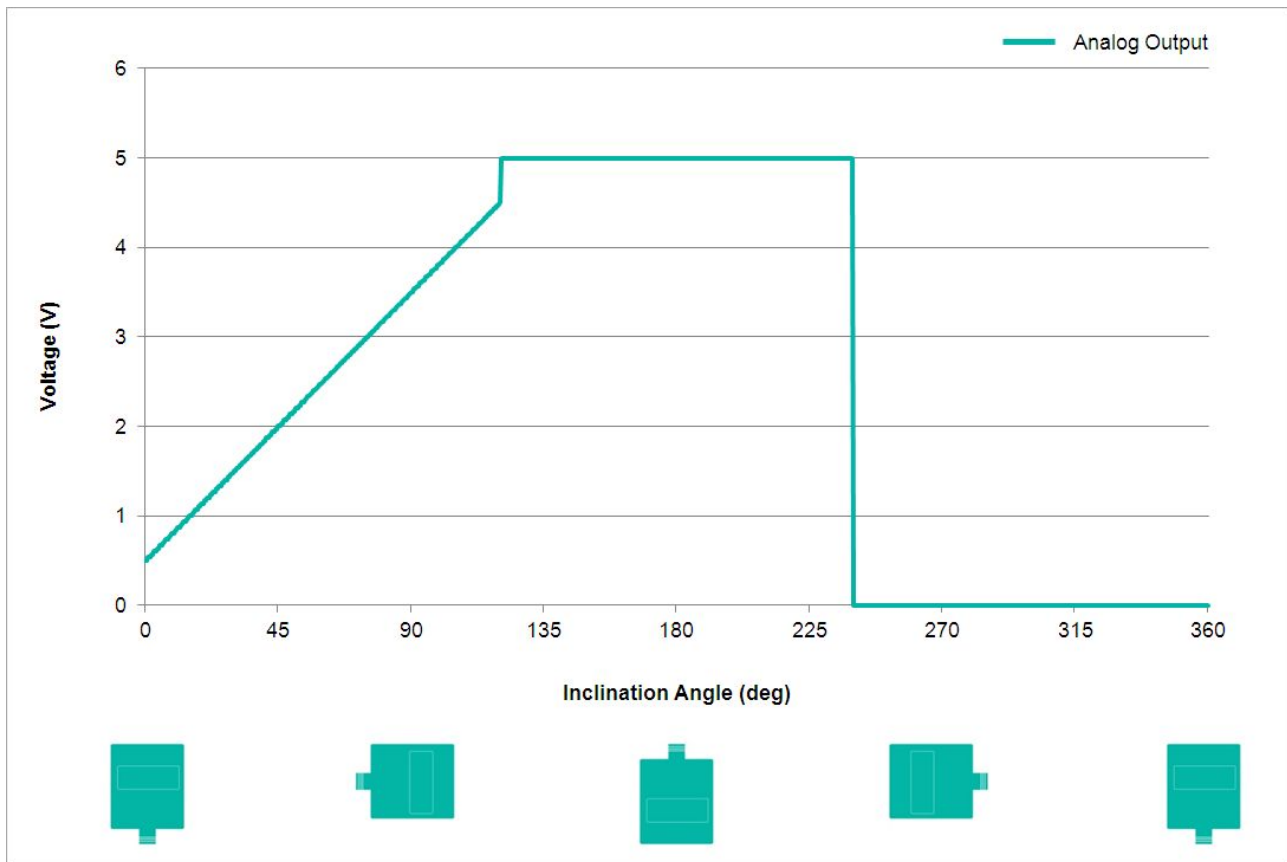
Matière du Boîtier	Renforcé de Fibres de PBT (Polybutylène Téréphtalate)
Matériau d'Enrobage	PUR (Polyurethane)
Poids	800 g (1.76 lb)

Données mécaniques

MTTF	400 years @ 40 °C
Certificats	CE

Interface

Interface	Analogique Tension 0.5-4.5 V + RS232
Teach In	Mise à zéro, Inverse Direction, évaluation Range programmation
Temps de Stabilisation	125 ms
Type de Sortie	Tension 0,5 - 4,5 V
Résistance de Charge Minimum	5 kΩ
Vitesse de Transmission	RS232: min. 1200 Baud; max. 115200 Baud
Vitesse de Transmission par Défaut	RS232: 9600 Baud
Linéarité	± 0,02%



Raccordement électrique

Type de Connexion	Câble 10 m
Longueur du Câble	10 m [394"]
Section de Fil	0,14 mm ² / AWG 26
Matière / Type	PVC
Diamètre du Câble	6 mm (0,24 in)
Rayon de Courbure Minimum	46 mm (1.81") fixe, 61 mm (2.4") flexion

Cycle de vie des produitsInfos

Cycle de vie des produitsInfos	Bien établi
--------------------------------	-------------

Plan de connexion

SIGNAL	COULEUR DU CÂBLE
Power Supply	Rouge
GND	Jaune
Z-Axis, Voltage Output	Vert

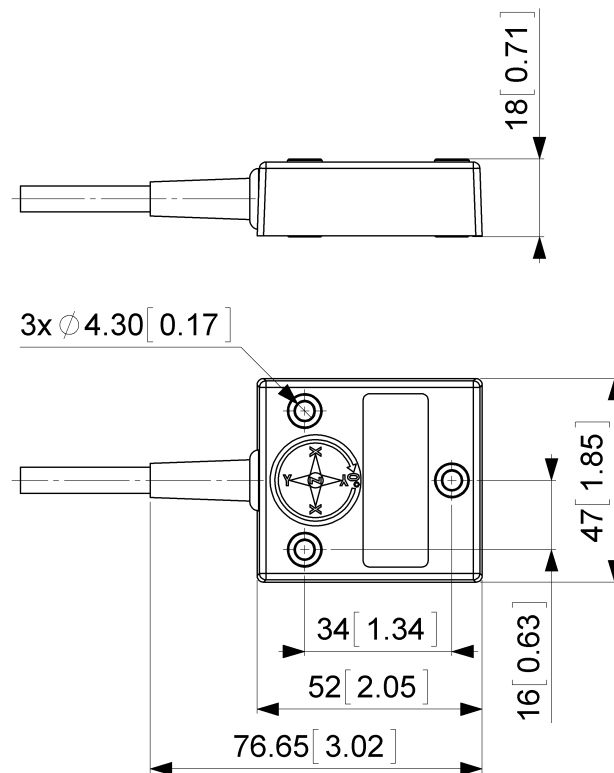
POSITAL

FRABA



Set1	Brun
Set2	Blanc
TxD	Rose
RxD	Gris
Not Connected	Bleu
Shielding	Bouclier

Dessin de Dimension



[2D dessin](#)

Accessoires

Contact

Data Sheet
Printed at 28-09-2017 12:09

POSITAL

FRABA



POSITAL
Contact Us

Dimensions en [inch] mm. Ce dessin et l'information contenue est pour fins de présentation générale seulement. S'il vous plaît se référer à la section "Télécharger" pour les dessins techniques détaillés. © FRABA B.V., Tous droits réservés. Nous n'assumons aucune responsabilité pour des inexactitudes techniques ou omissions. Les spécifications sont sujettes à modification sans préavis.