



TILTIX Inclinomètre

ADS-080-2-AC00-HK2-5W

POSITAL
FRABA



Données générales

Application	Contrôle de Position à deux Axes et de Nivellement
Plage de Mesure	$\pm 80^\circ$
Précision	0,50°
Résolution	0,01°

Données électriques

Tension d'Alimentation	10 - 30 VDC (voir également: Max. Résistance de Charge)
Puissance Absorbée	$\leq 0.7 \text{ W}$
CEM Emission des Interférences	DIN EN 61000-6-4
EMC: Immunité au Bruit	DIN EN 61000-6-2
Protection Inversion de Polarité	Oui
Protection Contre les Courts-Circuits	Oui

Spécifications environnementales

Température de Service	-40 °C (-40 °F) - +80 °C (+176 °F)
Température de Stockage	-40 °C (-40 °F) - +85 °C (+185 °F)
Gradient de température	0.004°/ K
Classe de Protection	IP68/IP69K
Résistance aux Chocs	$\leq 100 \text{ g}$ (demi-sinus 6 ms, EN 60068-2-27)

POSITAL

FRABA



Tenue aux Vibrations	1,5 mm (10 Hz - 58 Hz) & \leq 20 g (58 Hz to 2000 Hz)
----------------------	---

Données mécaniques

Matière du Boîtier	Moulé sous Pression en Alliage d'Aluminium
Matériau d'Enrobage	PUR (Polyurethane)
Poids	970 g (2.14 lb)

Données mécaniques

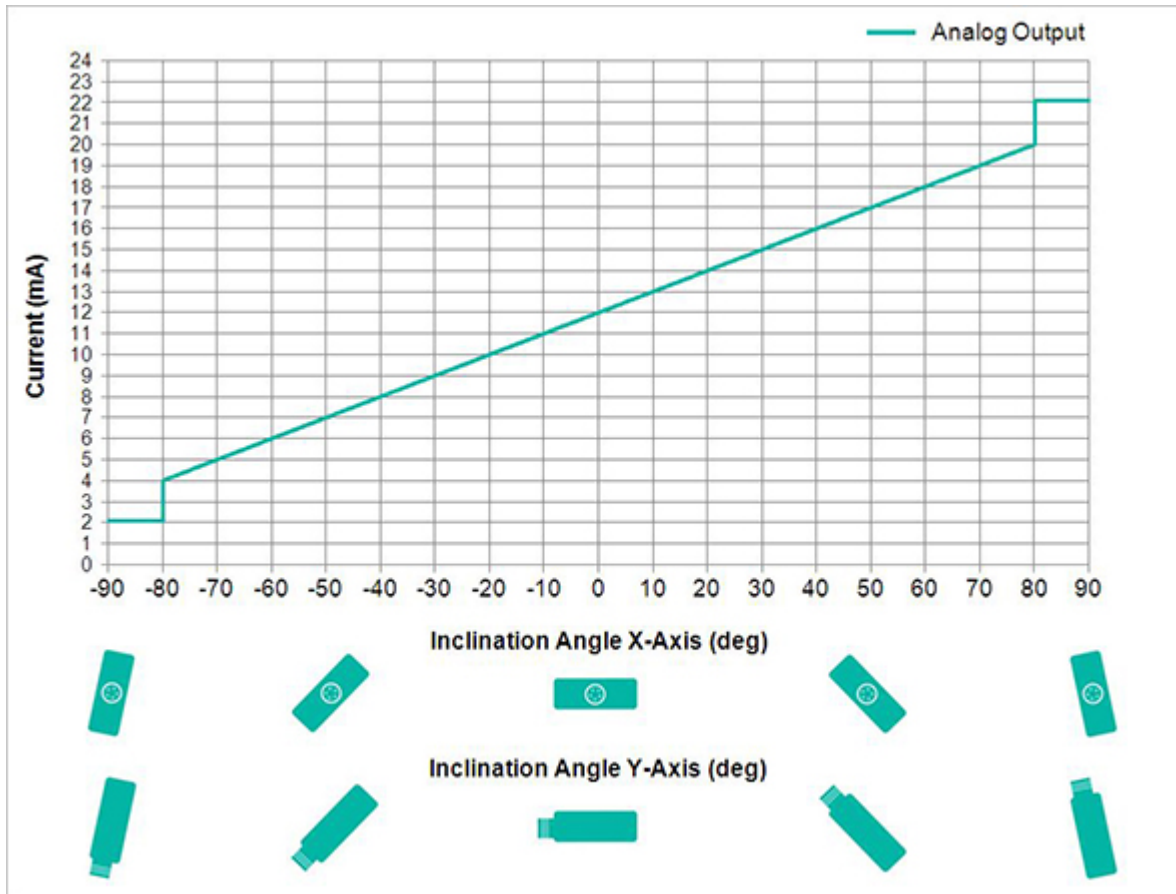
MTTF	350 years @ 40 °C
Certificats	CE

Interface

Interface	Analogique Courant 4 - 20 mA
Temps de Stabilisation	125 ms
Type de Sortie	Courant 4 - 20 mA
Max. Résistance de Charge	270 Ω @ 10 V DC (500 Ω @ 15 V DC)
Linéarité	\pm 0,02%

POSITAL

FRABA



Raccordement électrique

Type de Connexion	Câble 5 m
Longueur du Câble	5 m [197"]
Section de Fil	0.34 mm ² / AWG 22
Matière / Type	PUR / PU
Diamètre du Câble	7.5 mm (0.30 in)
Rayon de Courbure Minimum	56 mm (2.2 in) fixe, 75 mm (3 in) flexion

Cycle de vie des produitsInfos

Cycle de vie des produitsInfos	Bien établi
--------------------------------	-------------

Plan de connexion

SIGNAL	COULEUR DU CÂBLE
Power Supply	Rouge
GND	Jaune
X-Axis, Current Output	Vert

Data Sheet

Printed at 28-09-2017 13:09

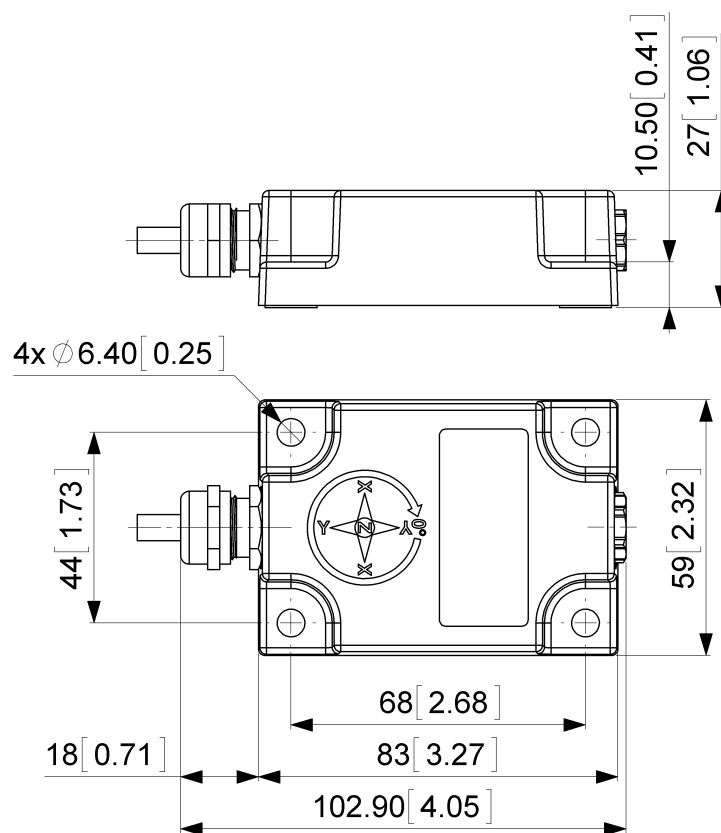
POSITAL

FRABA



Y-Axis, Current Output	Bleu
Set1	Brun
Ne Pas Brancher	Gris
Ne Pas Brancher	Rose
Ne Pas Brancher	Blanc
Shielding	Bouclier

Dessin de Dimension



[2D dessin](#)

Accessoires

Contact

Data Sheet
Printed at 28-09-2017 13:09

POSITAL

FRABA



POSITAL
Contact Us

Dimensions en [inch] mm. Ce dessin et l'information contenue est pour fins de présentation générale seulement. S'il vous plaît se référer à la section "Télécharger" pour les dessins techniques détaillés. © FRABA B.V., Tous droits réservés. Nous n'assumons aucune responsabilité pour des inexactitudes techniques ou omissions. Les spécifications sont sujettes à modification sans préavis.