



TILTIX Inclinomètre

ADS-090-1-AC00-VK2-AW

POSITAL
FRABA



Données générales

Application	Seul Axe de Commande de Position et de Nivellement
Plage de Mesure	90°
Précision	0,50°
Résolution	0,01°

Données électriques

Tension d'Alimentation	10 - 30 VDC (voir également: Max. Résistance de Charge)
Puissance Absorbée	≤ 0.7 W
CEM Emission des Interférences	DIN EN 61000-6-4
EMC: Immunité au Bruit	DIN EN 61000-6-2
Protection Inversion de Polarité	Oui
Protection Contre les Courts-Circuits	Oui

Spécifications environnementales

Température de Service	-40 °C (-40 °F) - +80 °C (+176 °F)
Température de Stockage	-40 °C (-40 °F) - +85 °C (+185 °F)
Gradient de température	0.004°/ K
Classe de Protection	IP68/IP69K
Résistance aux Chocs	≤ 100 g (demi-sinus 6 ms, EN 60068-2-27)

POSITAL

FRABA



Tenue aux Vibrations 1,5 mm (10 Hz - 58 Hz) & ≤ 20 g (58 Hz to 2000 Hz)

Données mécaniques

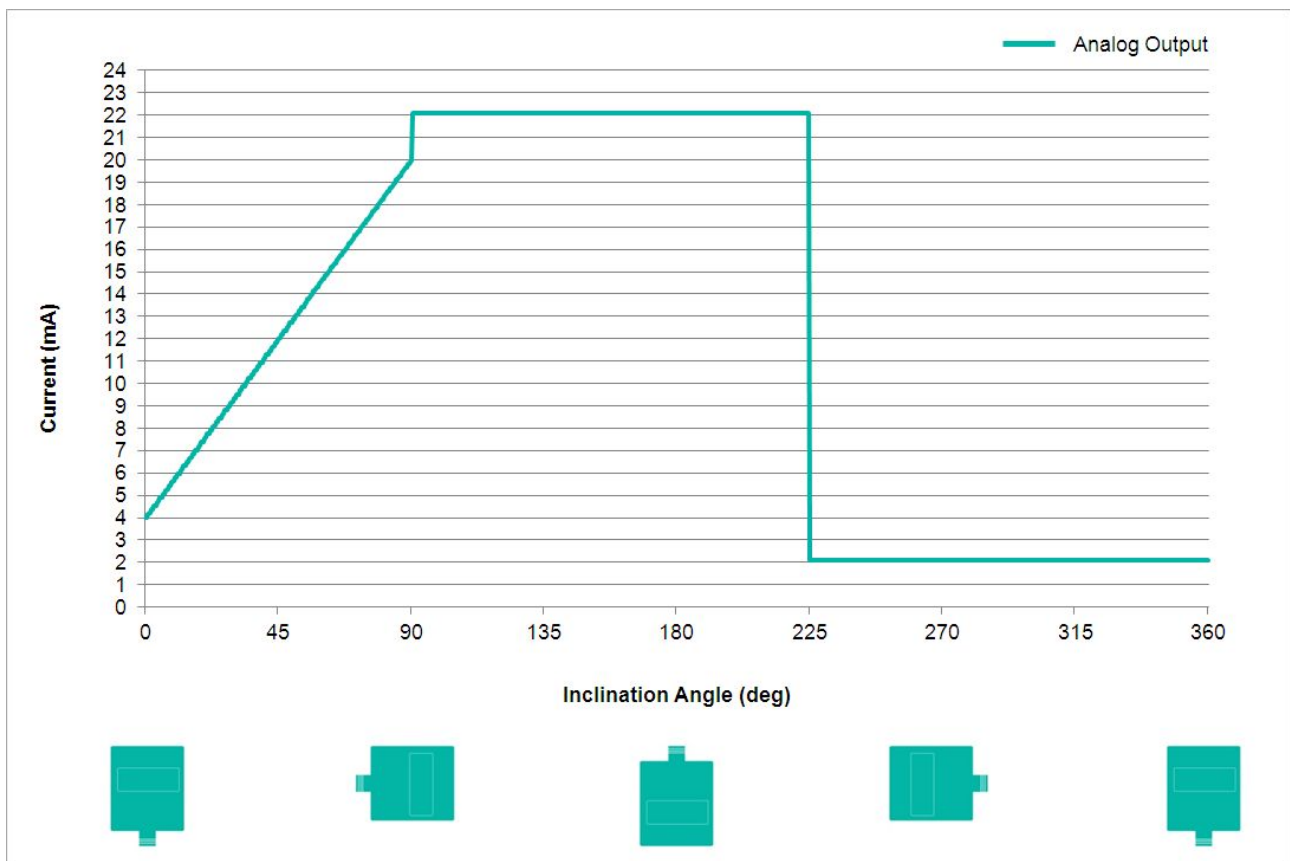
Matière du Boîtier	Moulé sous Pression en Alliage d'Aluminium
Matériau d'Enrobage	PUR (Polyurethane)
Poids	1720 g (3.79 lb)

Données mécaniques

MTTF	350 years @ 40 °C
Certificats	CE

Interface

Interface	Analogique Courant 4 - 20 mA
Temps de Stabilisation	125 ms
Type de Sortie	Courant 4 - 20 mA
Max. Résistance de Charge	270 Ω @ 10 V DC (500 Ω @ 15 V DC)
Linéarité	$\pm 0,02\%$



Printed at 28-09-2017 13:09

POSITAL

FRABA



Raccordement électrique

Type de Connexion	Câble 10 m
Longueur du Câble	10 m [394"]
Section de Fil	0.34 mm ² / AWG 22
Matière / Type	PUR / PU
Diamètre du Câble	7.5 mm (0.30 in)
Rayon de Courbure Minimum	56 mm (2.2 in) fixe, 75 mm (3 in) flexion

Cycle de vie des produitsInfos

Cycle de vie des produitsInfos	Bien établi
--------------------------------	-------------

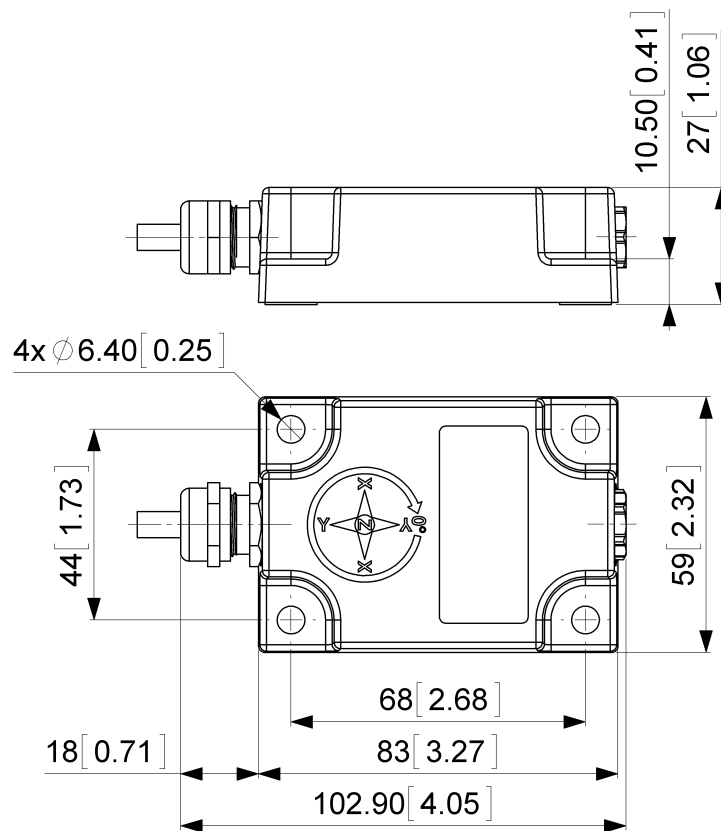
Plan de connexion

SIGNAL	COULEUR DU CÂBLE
Power Supply	Rouge
GND	Jaune
Z-Axis, Current Output	Vert
Set1	Brun
Ne Pas Brancher	Bleu
Ne Pas Brancher	Gris
Ne Pas Brancher	Rose
Ne Pas Brancher	Blanc
Ne Pas Brancher	Bouclier

Dessin de Dimension

POSITAL

FRABA



[2D dessin](#)

Accessoires

Contact



POSITAL
Contact Us

Dimensions en [inch] mm. Ce dessin et l'information contenue est pour fins de présentation générale seulement. S'il vous plaît se référer à la section "Télécharger" pour les dessins techniques détaillés. © FRABA B.V., Tous droits réservés. Nous n'assumons aucune responsabilité pour des inexactitudes techniques ou omissions. Les spécifications sont sujettes à modification sans préavis.

Data Sheet
Printed at 28-09-2017 13:09