



TILTIX Inclinomètre

ADS-090-1-AV00-VE2-PM

POSITAL
FRABA



Données générales

Application	Seul Axe de Commande de Position et de Nivellement
Plage de Mesure	90°
Précision	0,50°
Résolution	0,01°

Données électriques

Tension d'Alimentation	10 - 30 VDC
Puissance Absorbée	≤ 0.7 W
CEM Emission des Interférences	DIN EN 61000-6-4
EMC: Immunité au Bruit	DIN EN 61000-6-2
Protection Inversion de Polarité	Oui
Protection Contre les Courts-Circuits	Oui

Spécifications environnementales

Température de Service	-40 °C (-40 °F) - +85 °C (+185 °F)
Température de Stockage	-40 °C (-40 °F) - +85 °C (+185 °F)
Gradient de température	0.004°/ K
Classe de Protection	IP66/IP67
Résistance aux Chocs	≤ 100 g (demi-sinus 6 ms, EN 60068-2-27)
Tenue aux Vibrations	1,5 mm (10 Hz - 58 Hz) & ≤ 20 g (58 Hz to 2000 Hz)

Data Sheet

Printed at 28-09-2017 13:09

POSITAL

FRABA



Données mécaniques

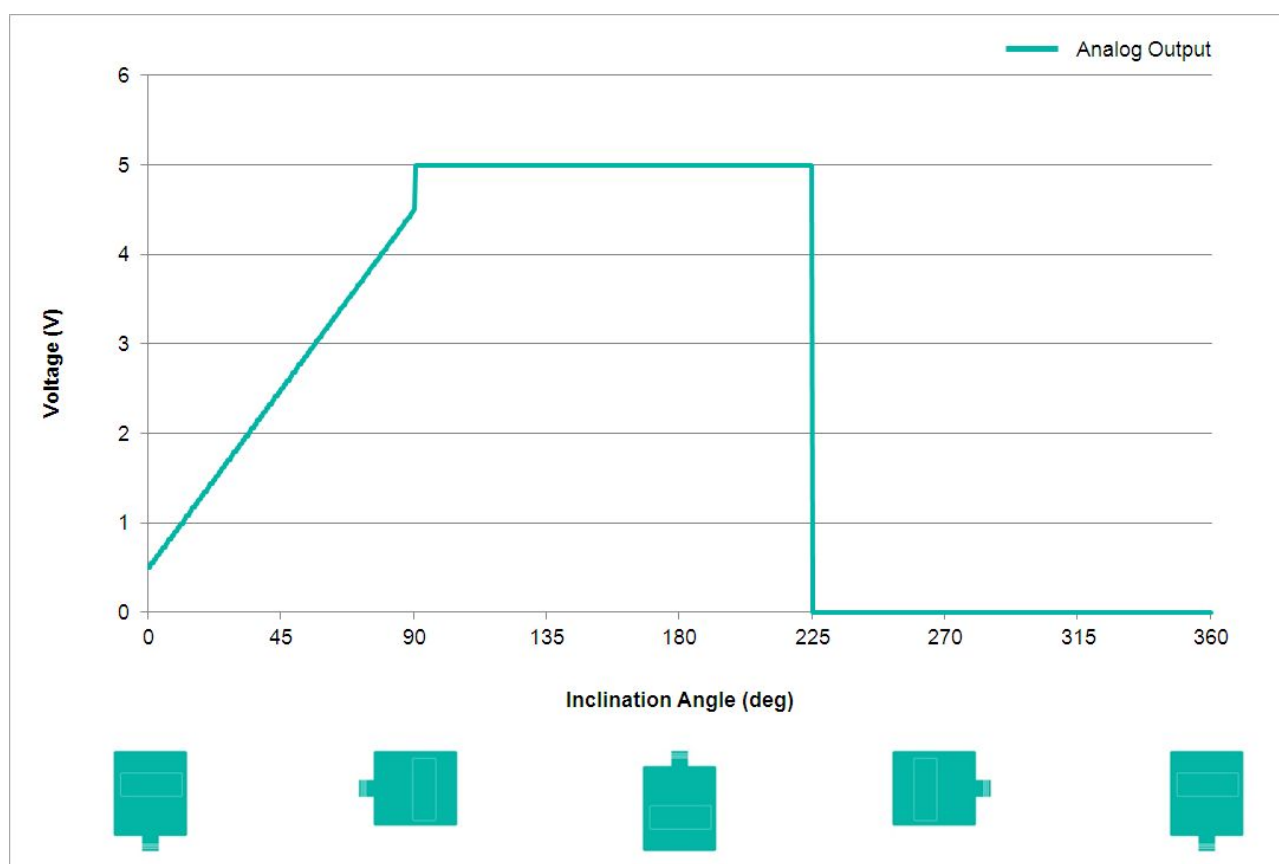
Matière du Boîtier	Renforcé de Fibres de PBT (Polybutylène Téréphtalate)
Matériau d'Enrobage	PUR (Polyurethane)
Poids	100 g (0.22 lb)

Données mécaniques

MTTF	400 years @ 40 °C
Certificats	CE

Interface

Interface	Analogique Tension 0,5 - 4,5 V
Temps de Stabilisation	125 ms
Type de Sortie	Tension 0,5 - 4,5 V
Résistance de Charge Minimum	5 k Ω
Linéarité	$\pm 0,02\%$



POSITAL

FRABA



Raccordement électrique

Type de Connexion	Connecteur M12
Connecteur	M12, mâle, 8 pôles, a-codé

Cycle de vie des produitsInfos

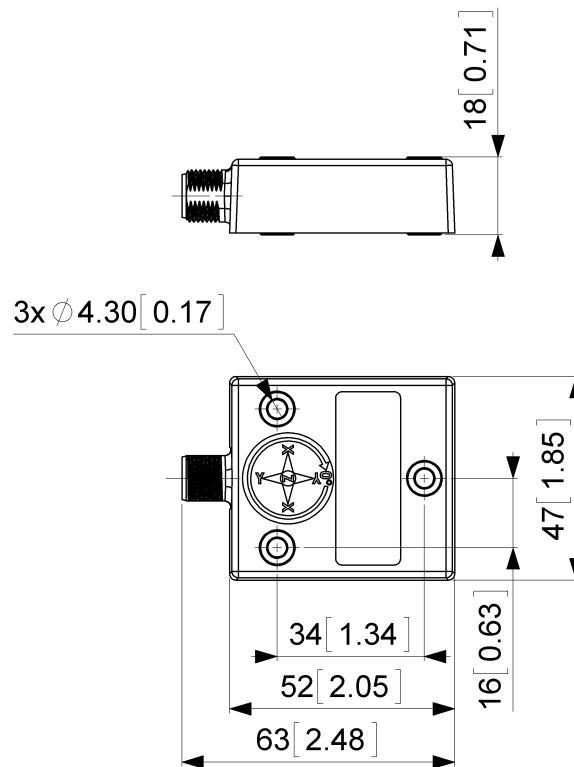
Cycle de vie des produitsInfos	Bien établi
--------------------------------	-------------



Plan de connexion

SIGNAL	NUMÉRO DE PIN
Power Supply	1
GND	4
Z-Axis, Voltage Output	5
Set1	6
Ne Pas Brancher	8
Ne Pas Brancher	2
Ne Pas Brancher	3
Ne Pas Brancher	7

Dessin de Dimension



[2D dessin](#)

Accessoires

Cable/Connectors

- 5m PUR Cable, 8pin, A-Coded, f
- 10m PUR Cable, 8pin, A-Coded, f
- 2m PUR Cable, 8pin, A-Coded, f
- 10m PUR Cable, 8pin, A-Coded, f
- M12, 8pin A-Coded, Female
- More

Contact

POSITAL

FRABA



POSITAL
Contact Us

Dimensions en [inch] mm. Ce dessin et l'information contenue est pour fins de présentation générale seulement. S'il vous plaît se référer à la section "Télécharger" pour les dessins techniques détaillés. © FRABA B.V., Tous droits réservés. Nous n'assumons aucune responsabilité pour des inexactitudes techniques ou omissions. Les spécifications sont sujettes à modification sans préavis.