



TILTIX Inclinomètre

ADS-090-1-AV00-VK2-5W

POSITAL
FRABA



Données générales

| | |
|-----------------|--|
| Application | Seul Axe de Commande de Position et de Nivellement |
| Plage de Mesure | 90° |
| Précision | 0,50° |
| Résolution | 0,01° |

Données électriques

| | |
|---------------------------------------|------------------|
| Tension d'Alimentation | 10 - 30 VDC |
| Puissance Absorbée | ≤ 0.7 W |
| CEM Emission des Interférences | DIN EN 61000-6-4 |
| EMC: Immunité au Bruit | DIN EN 61000-6-2 |
| Protection Inversion de Polarité | Oui |
| Protection Contre les Courts-Circuits | Oui |

Spécifications environnementales

| | |
|-------------------------|--|
| Température de Service | -40 °C (-40 °F) - +80 °C (+176 °F) |
| Température de Stockage | -40 °C (-40 °F) - +85 °C (+185 °F) |
| Gradient de température | 0.004°/ K |
| Classe de Protection | IP68/IP69K |
| Résistance aux Chocs | ≤ 100 g (demi-sinus 6 ms, EN 60068-2-27) |
| Tenue aux Vibrations | 1,5 mm (10 Hz - 58 Hz) & ≤ 20 g (58 Hz to 2000 Hz) |

Data Sheet

Printed at 28-09-2017 13:09

POSITAL

FRABA



Données mécaniques

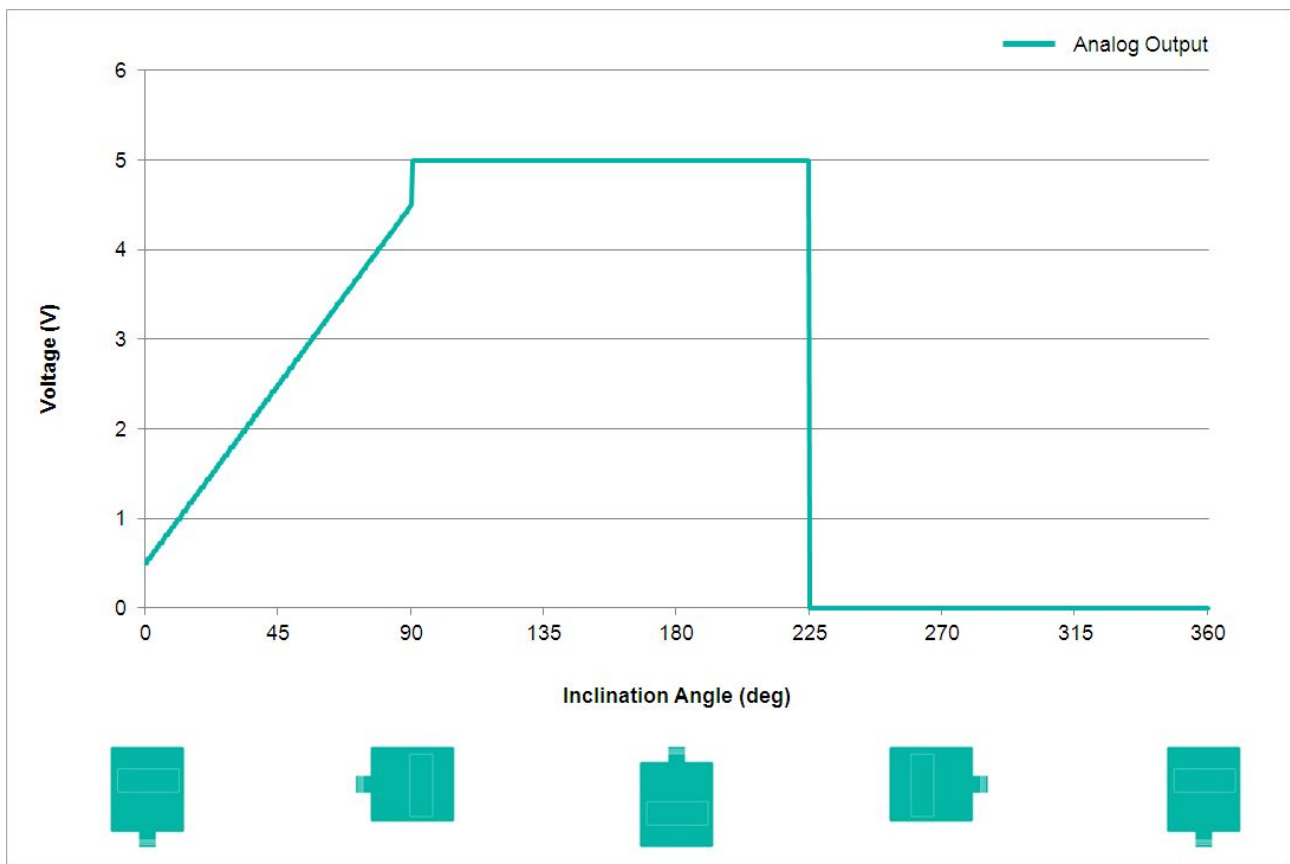
| | |
|---------------------|--|
| Matière du Boîtier | Moulé sous Pression en Alliage d'Aluminium |
| Matériau d'Enrobage | PUR (Polyurethane) |
| Poids | 970 g (2.14 lb) |

Données mécaniques

| | |
|-------------|-------------------|
| MTTF | 400 years @ 40 °C |
| Certificats | CE |

Interface

| | |
|------------------------------|--------------------------------|
| Interface | Analogique Tension 0,5 - 4,5 V |
| Temps de Stabilisation | 125 ms |
| Type de Sortie | Tension 0,5 - 4,5 V |
| Résistance de Charge Minimum | 5 k Ω |
| Linéarité | $\pm 0,02\%$ |



POSITAL

FRABA



Raccordement électrique

| | |
|---------------------------|---|
| Type de Connexion | Câble 5 m |
| Longueur du Câble | 5 m [197"] |
| Section de Fil | 0.34 mm ² / AWG 22 |
| Matière / Type | PUR / PU |
| Diamètre du Câble | 7.5 mm (0.30 in) |
| Rayon de Courbure Minimum | 56 mm (2.2 in) fixe, 75 mm (3 in) flexion |

Cycle de vie des produitsInfos

| | |
|--------------------------------|-------------|
| Cycle de vie des produitsInfos | Bien établi |
|--------------------------------|-------------|

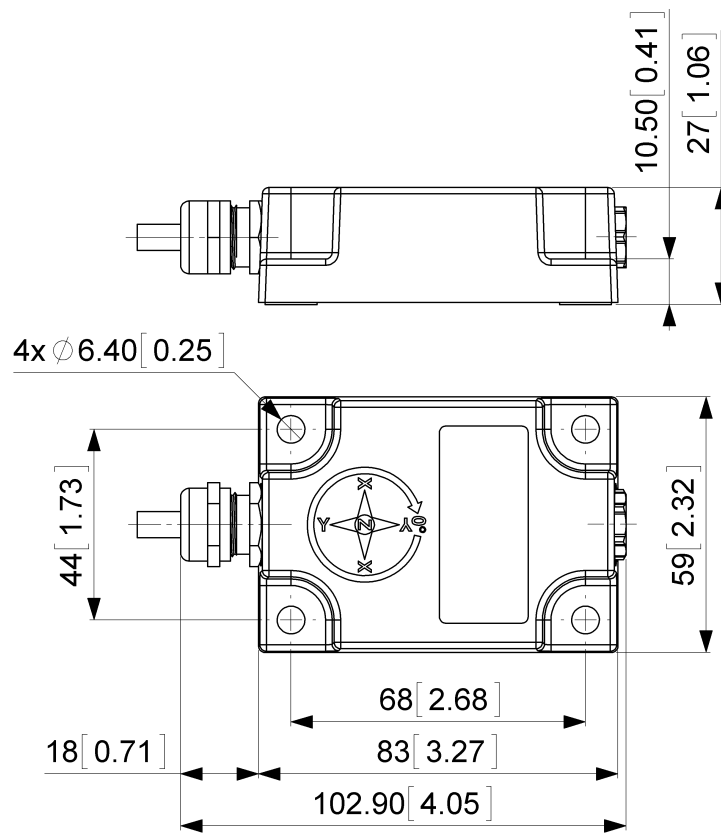
Plan de connexion

| SIGNAL | COULEUR DU CÂBLE |
|------------------------|------------------|
| Power Supply | Rouge |
| GND | Jaune |
| Z-Axis, Voltage Output | Vert |
| Set1 | Brun |
| Ne Pas Brancher | Blanc |
| Ne Pas Brancher | Rose |
| Ne Pas Brancher | Gris |
| Ne Pas Brancher | Bleu |
| Shielding | Bouclier |

Dessin de Dimension

POSITAL

FRABA



[2D dessin](#)

Accessoires

Contact



POSITAL
Contact Us

Dimensions en [inch] mm. Ce dessin et l'information contenue est pour fins de présentation générale seulement. S'il vous plaît se référer à la section "Télécharger" pour les dessins techniques détaillés. © FRABA B.V., Tous droits réservés. Nous n'assumons aucune responsabilité pour des inexactitudes techniques ou omissions. Les spécifications sont sujettes à modification sans préavis.

Data Sheet
Printed at 28-09-2017 13:09