



## TILTIX Inclinomètre

ADS-090-1-AV40-VK2-2W

POSITAL  
FRABA



### Données générales

|                 |  |
|-----------------|--|
| Application     | Seul Axe de Commande de Position et de Nivellement |
| Plage de Mesure | 90°  |
| Précision       | 0,50°  |
| Résolution      | 0,01°  |

### Données électriques

|                                       |                  |
|---------------------------------------|------------------|
| Tension d'Alimentation                | 10 - 30 VDC      |
| Puissance Absorbée                    | ≤ 0.7 W          |
| CEM Emission des Interférences        | DIN EN 61000-6-4 |
| EMC: Immunité au Bruit                | DIN EN 61000-6-2 |
| Protection Inversion de Polarité      | Oui              |
| Protection Contre les Courts-Circuits | Oui              |

### Spécifications environnementales

|                         |  |
|-------------------------|--|
| Température de Service  | -40 °C (-40 °F) - +80 °C (+176 °F)                 |
| Température de Stockage | -40 °C (-40 °F) - +85 °C (+185 °F)                 |
| Gradient de température | 0.004°/ K  |
| Classe de Protection    | IP68/IP69K   |
| Résistance aux Chocs    | ≤ 100 g (demi-sinus 6 ms, EN 60068-2-27)           |
| Tenue aux Vibrations    | 1,5 mm (10 Hz - 58 Hz) & ≤ 20 g (58 Hz to 2000 Hz) |

Data Sheet

Printed at 28-09-2017 13:09

# POSITAL

## FRABA



### Données mécaniques

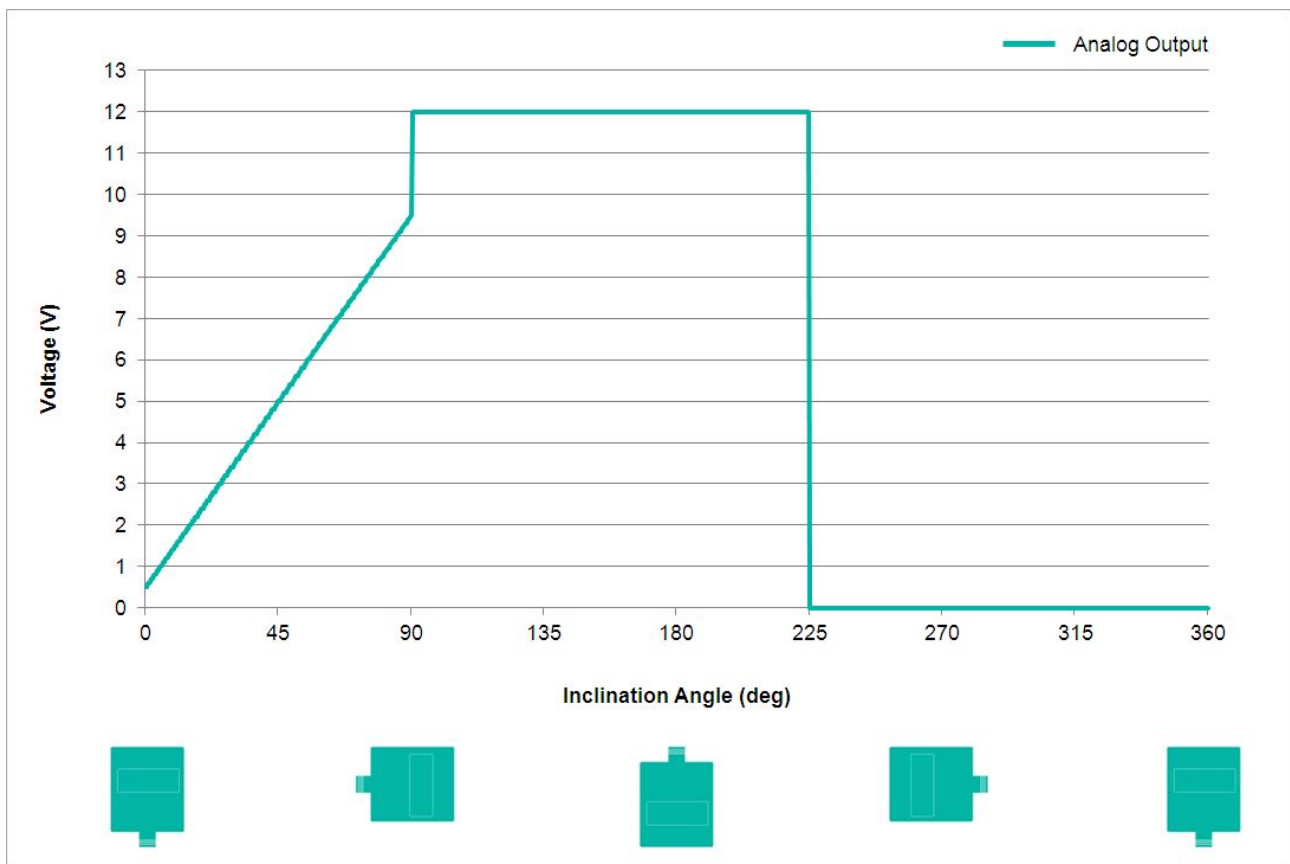
|                     |  |
|---------------------|--|
| Matière du Boîtier  | Moulé sous Pression en Alliage d'Aluminium |
| Matériau d'Enrobage | PUR (Polyurethane)                         |
| Poids               | 520 g (1.15 lb)                            |

### Données mécaniques

|             |                   |
|-------------|-------------------|
| MTTF        | 400 years @ 40 °C |
| Certificats | CE                |

### Interface

|                              |                                |
|------------------------------|--------------------------------|
| Interface                    | Analogique Tension 0,5 - 9,5 V |
| Temps de Stabilisation       | 125 ms                         |
| Type de Sortie               | Tension 0,5 - 9,5 V            |
| Résistance de Charge Minimum | 5 k $\Omega$                   |
| Linéarité                    | $\pm 0,02\%$                   |



# POSITAL

## FRABA



### Raccordement électrique

|                           |   |
|---------------------------|---|
| Type de Connexion         | Câble 2 m                                 |
| Longueur du Câble         | 2 m [79"]                                 |
| Section de Fil            | 0.34 mm <sup>2</sup> / AWG 22             |
| Matière / Type            | PUR / PU                                  |
| Diamètre du Câble         | 7.5 mm (0.30 in)                          |
| Rayon de Courbure Minimum | 56 mm (2.2 in) fixe, 75 mm (3 in) flexion |

### Cycle de vie des produitsInfos

|                                |             |
|--------------------------------|-------------|
| Cycle de vie des produitsInfos | Bien établi |
|--------------------------------|-------------|

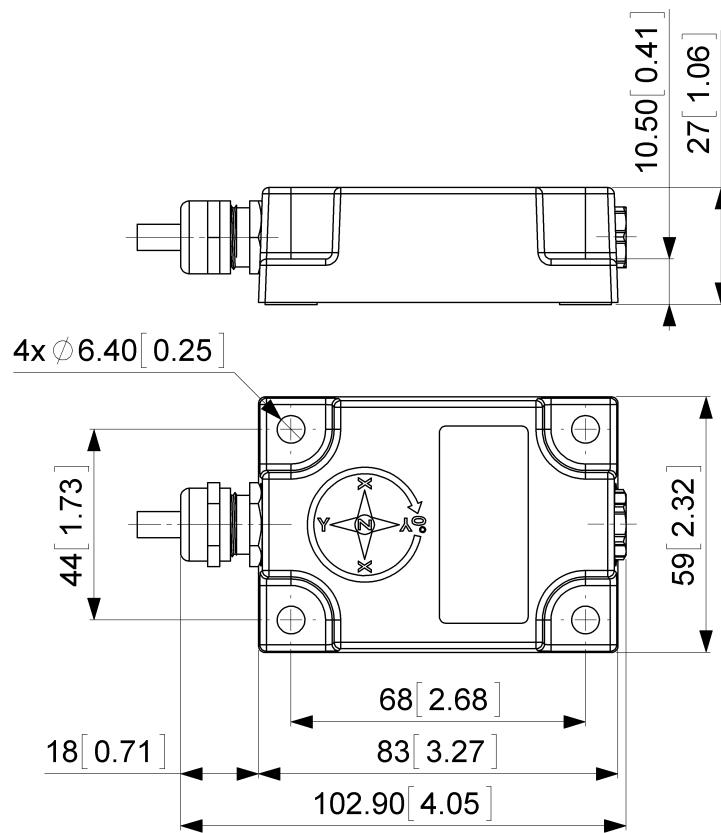
### Plan de connexion

| SIGNAL                 | COULEUR DU CÂBLE |
|------------------------|------------------|
| Power Supply           | Rouge            |
| GND                    | Jaune            |
| Z-Axis, Voltage Output | Vert             |
| Set1                   | Brun             |
| Ne Pas Brancher        | Blanc            |
| Ne Pas Brancher        | Rose             |
| Ne Pas Brancher        | Gris             |
| Ne Pas Brancher        | Bleu             |
| Shielding              | Bouclier         |

### Dessin de Dimension

# POSITAL

## FRABA



[2D dessin](#)

**Accessoires**

**Contact**



POSITAL  
Contact Us

Dimensions en [inch] mm. Ce dessin et l'information contenue est pour fins de présentation générale seulement. S'il vous plaît se référer à la section "Télécharger" pour les dessins techniques détaillés. © FRABA B.V., Tous droits réservés. Nous n'assumons aucune responsabilité pour des inexactitudes techniques ou omissions. Les spécifications sont sujettes à modification sans préavis.

Data Sheet  
Printed at 28-09-2017 13:09