



## TILTIX Inclinomètre

ADS-180-1-AV10-VE2-CW

POSITAL  
FRABA



### Données générales

Application	Seul Axe de Commande de Position et de Nivellement
Plage de Mesure	180°
Précision	0,50°
Résolution	0,01°

### Données électriques

Tension d'Alimentation	10 - 30 VDC
Puissance Absorbée	≤ 0.7 W
CEM Emission des Interférences	DIN EN 61000-6-4
EMC: Immunité au Bruit	DIN EN 61000-6-2
Protection Inversion de Polarité	Oui
Protection Contre les Courts-Circuits	Oui

### Spécifications environnementales

Température de Service	-30 °C fixed (-22 °F), -5 °C flexible (+23 °F) - +70 °C (+158 °F)
Température de Stockage	-40 °C (-40 °F) - +85 °C (+185 °F)
Gradient de température	0.004°/ K
Classe de Protection	IP66/IP67
Résistance aux Chocs	≤ 100 g (demi-sinus 6 ms, EN 60068-2-27)

# POSITAL

## FRABA



Tenue aux Vibrations	1,5 mm (10 Hz - 58 Hz) & $\leq$ 20 g (58 Hz to 2000 Hz)
----------------------	---

### Données mécaniques

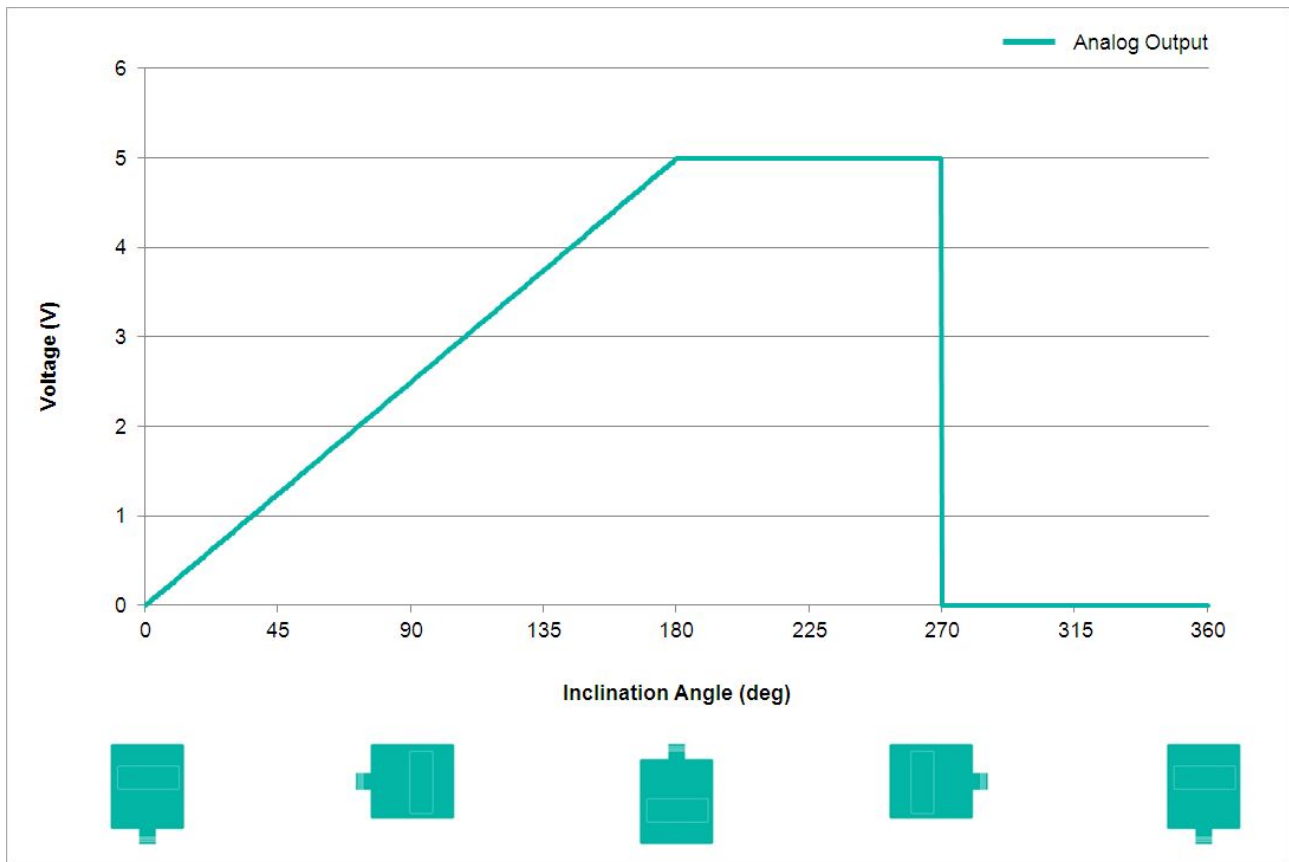
Matière du Boîtier	Renforcé de Fibres de PBT (Polybutylène Téréphtalate)
Matériau d'Enrobage	PUR (Polyurethane)
Poids	170 g (0.37 lb)

### Données mécaniques

MTTF	400 years @ 40 °C
Certificats	CE

### Interface

Interface	Analogique Tension 0 - 5 V
Temps de Stabilisation	125 ms
Type de Sortie	Tension 0 - 5 V
Résistance de Charge Minimum	5 k $\Omega$
Linéarité	$\pm$ 0,02%



### Raccordement électrique

Type de Connexion	Câble 1 m
Longueur du Câble	1 m [39"]
Section de Fil	0,14 mm <sup>2</sup> / AWG 26
Matière / Type	PVC
Diamètre du Câble	6 mm (0,24 in)
Rayon de Courbure Minimum	46 mm (1.81") fixe, 61 mm (2.4") flexion

### Cycle de vie des produitsInfos

Cycle de vie des produitsInfos	Bien établi
--------------------------------	-------------

### Plan de connexion

SIGNAL	COULEUR DU CÂBLE
Power Supply	Rouge
GND	Jaune
Z-Axis, Voltage Output	Vert

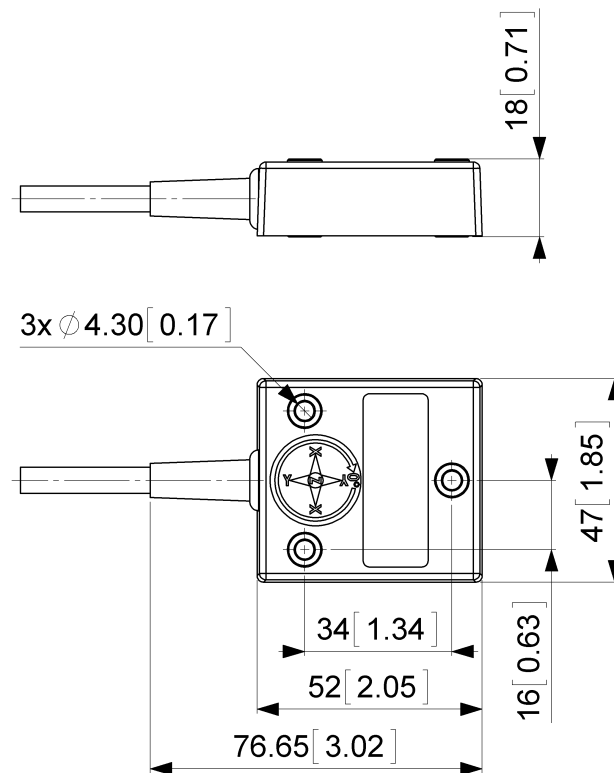
# POSITAL

## FRABA



Set1	Brun
Ne Pas Brancher	Blanc
Ne Pas Brancher	Rose
Ne Pas Brancher	Gris
Ne Pas Brancher	Bleu
Shielding	Bouclier

### Dessin de Dimension



[2D dessin](#)

**Accessoires**

**Contact**

Data Sheet  
Printed at 28-09-2017 13:09

# POSITAL

---

## FRABA



POSITAL  
Contact Us

Dimensions en [inch] mm. Ce dessin et l'information contenue est pour fins de présentation générale seulement. S'il vous plaît se référer à la section "Télécharger" pour les dessins techniques détaillés. © FRABA B.V., Tous droits réservés. Nous n'assumons aucune responsabilité pour des inexactitudes techniques ou omissions. Les spécifications sont sujettes à modification sans préavis.