



## TILTIX Inclinomètre

ADS-270-1-AV10-VK2-2W

POSITAL  
FRABA



### Données générales

Application	Seul Axe de Commande de Position et de Nivellement
Plage de Mesure	270°
Précision	0,50°
Résolution	0,01°

### Données électriques

Tension d'Alimentation	10 - 30 VDC
Puissance Absorbée	≤ 0.7 W
CEM Emission des Interférences	DIN EN 61000-6-4
EMC: Immunité au Bruit	DIN EN 61000-6-2
Protection Inversion de Polarité	Oui
Protection Contre les Courts-Circuits	Oui

### Spécifications environnementales

Température de Service	-40 °C (-40 °F) - +80 °C (+176 °F)
Température de Stockage	-40 °C (-40 °F) - +85 °C (+185 °F)
Gradient de température	0.004°/ K
Classe de Protection	IP68/IP69K
Résistance aux Chocs	≤ 100 g (demi-sinus 6 ms, EN 60068-2-27)
Tenue aux Vibrations	1,5 mm (10 Hz - 58 Hz) & ≤ 20 g (58 Hz to 2000 Hz)

Data Sheet

Printed at 28-09-2017 13:09

# POSITAL

## FRABA



### Données mécaniques

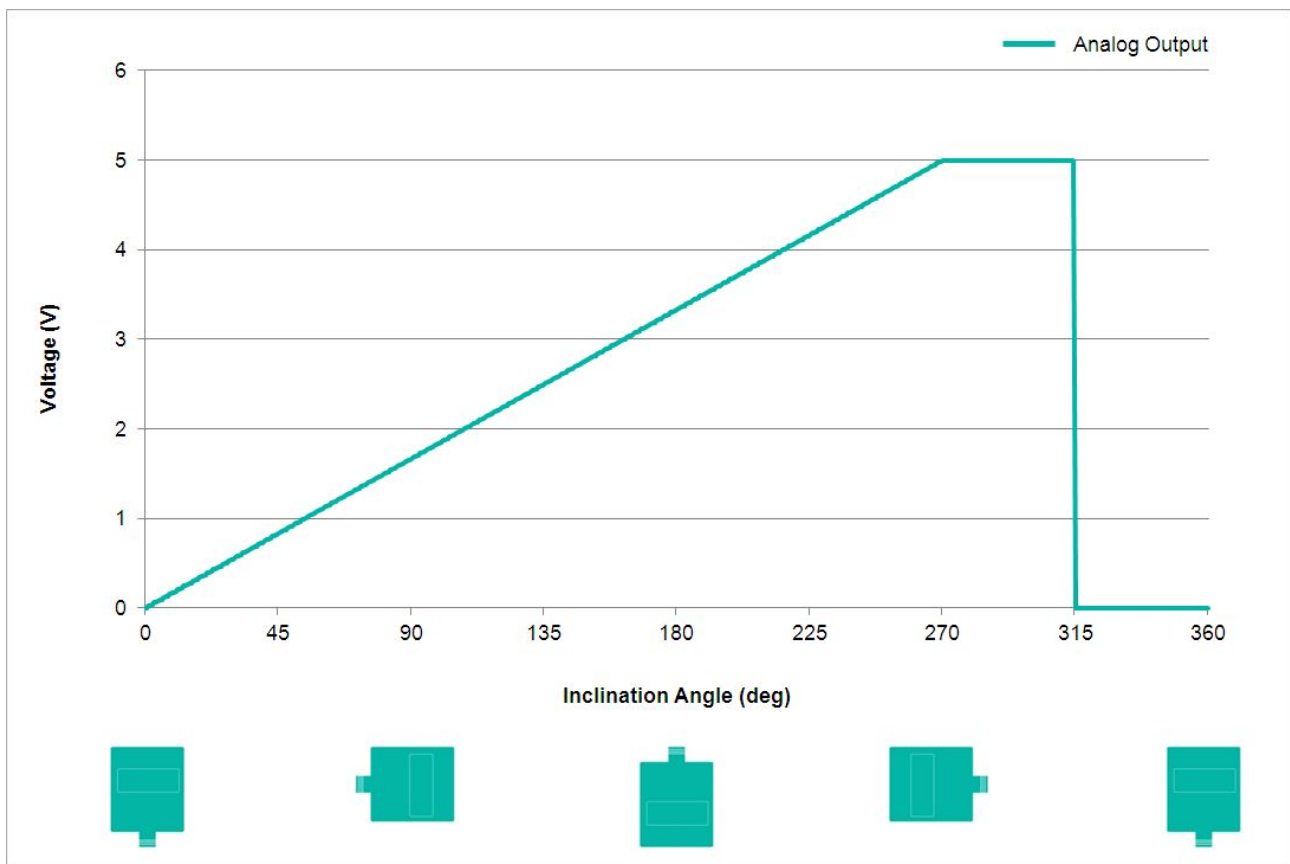
Matière du Boîtier	Moulé sous Pression en Alliage d'Aluminium
Matériau d'Enrobage	PUR (Polyurethane)
Poids	520 g (1.15 lb)

### Données mécaniques

MTTF	400 years @ 40 °C
Certificats	CE

### Interface

Interface	Analogique Tension 0 - 5 V
Temps de Stabilisation	125 ms
Type de Sortie	Tension 0 - 5 V
Résistance de Charge Minimum	5 k $\Omega$
Linéarité	$\pm 0,02\%$



# POSITAL

## FRABA



### Raccordement électrique

Type de Connexion	Câble 2 m
Longueur du Câble	2 m [79"]
Section de Fil	0.34 mm <sup>2</sup> / AWG 22
Matière / Type	PUR / PU
Diamètre du Câble	7.5 mm (0.30 in)
Rayon de Courbure Minimum	56 mm (2.2 in) fixe, 75 mm (3 in) flexion

### Cycle de vie des produitsInfos

Cycle de vie des produitsInfos	Bien établi
--------------------------------	-------------

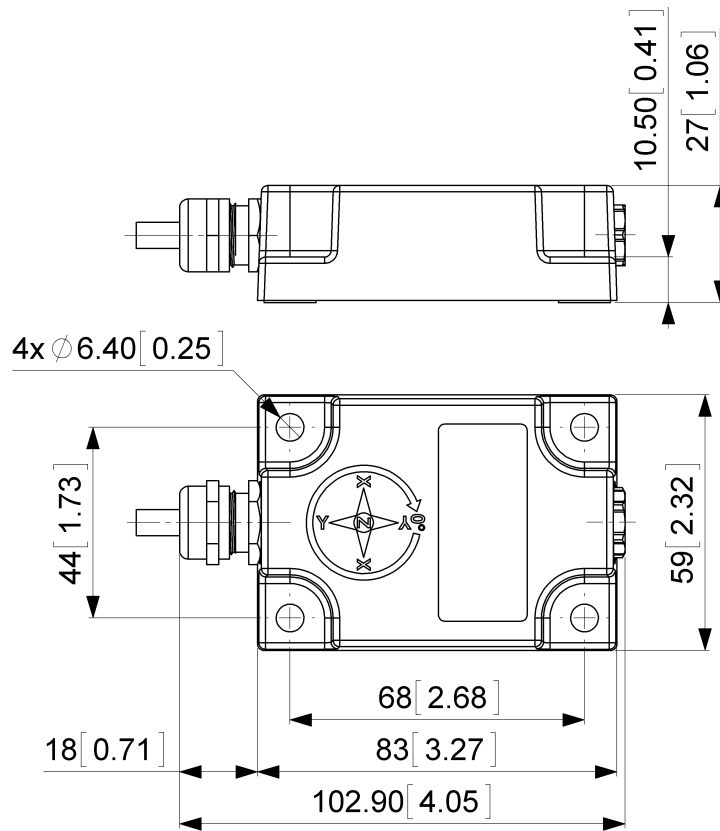
### Plan de connexion

SIGNAL	COULEUR DU CÂBLE
Power Supply	Rouge
GND	Jaune
Z-Axis, Voltage Output	Vert
Set1	Brun
Ne Pas Brancher	Blanc
Ne Pas Brancher	Rose
Ne Pas Brancher	Gris
Ne Pas Brancher	Bleu
Shielding	Bouclier

### Dessin de Dimension

# POSITAL

## FRABA



[2D dessin](#)

**Accessoires**

**Contact**



POSITAL  
Contact Us

Dimensions en [inch] mm. Ce dessin et l'information contenue est pour fins de présentation générale seulement. S'il vous plaît se référer à la section "Télécharger" pour les dessins techniques détaillés. © FRABA B.V., Tous droits réservés. Nous n'assumons aucune responsabilité pour des inexactitudes techniques ou omissions. Les spécifications sont sujettes à modification sans préavis.

Data Sheet  
Printed at 28-09-2017 13:09