



TILTIX Inclinomètre

ADS-360-1-AV00-VK2-5W

This product is a prototype

POSITAL
FRABA



Données générales

Application	Seul Axe de Commande de Position et de Nivellement
Plage de Mesure	360°
Précision	0,50°
Résolution	0,01°

Données électriques

Tension d'Alimentation	10 - 30 VDC
Puissance Absorbée	≤ 0.7 W
CEM Emission des Interférences	DIN EN 61000-6-4
EMC: Immunité au Bruit	DIN EN 61000-6-2
Protection Inversion de Polarité	Oui
Protection Contre les Courts-Circuits	Oui

Spécifications environnementales

Température de Service	-40 °C (-40 °F) - +80 °C (+176 °F)
Température de Stockage	-40 °C (-40 °F) - +85 °C (+185 °F)
Gradient de température	0.004°/ K
Classe de Protection	IP68/IP69K
Résistance aux Chocs	≤ 100 g (demi-sinus 6 ms, EN 60068-2-27)

Data Sheet

Printed at 15-03-2018 11:03

POSITAL

FRABA



Tenue aux Vibrations 1,5 mm (10 Hz - 58 Hz) & ≤ 20 g (58 Hz to 2000 Hz)

Données mécaniques

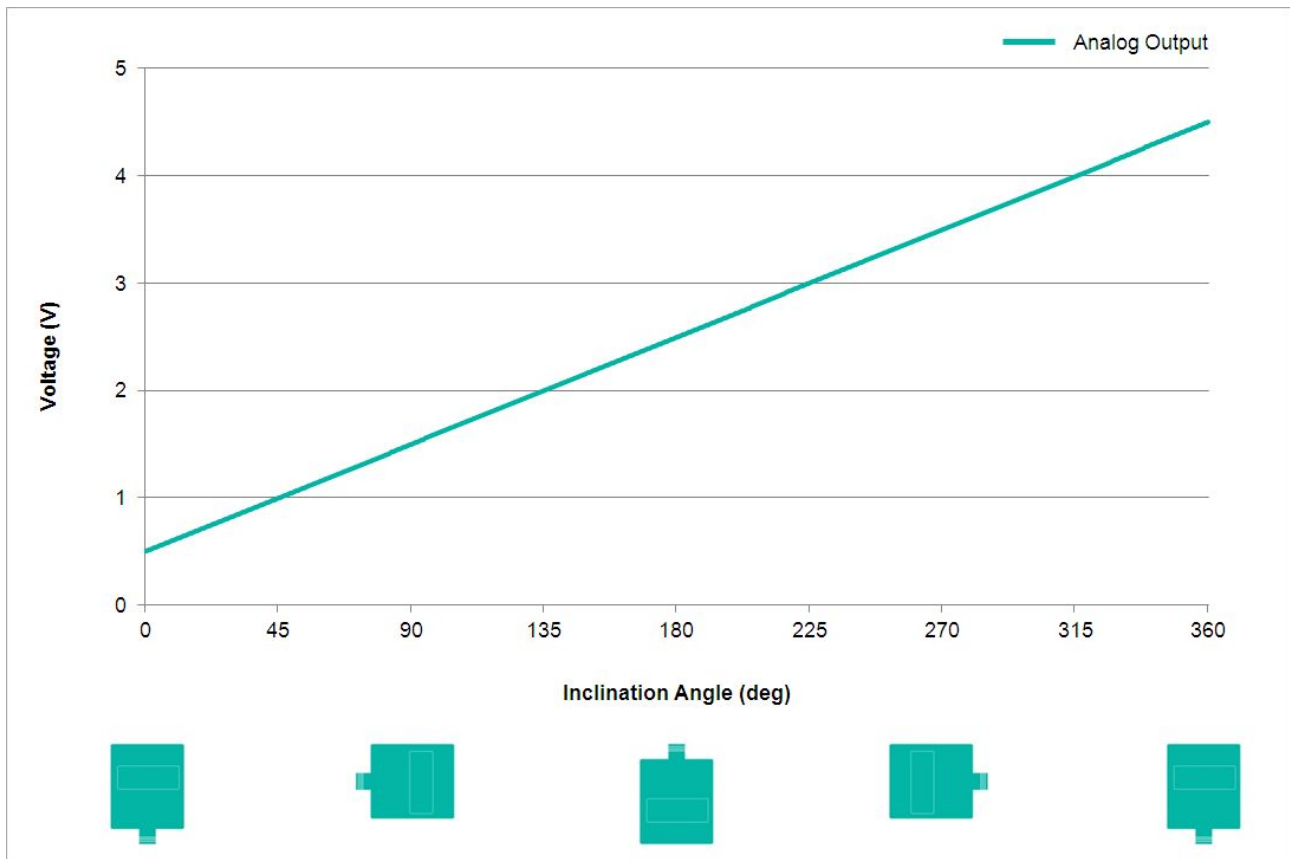
Matière du Boîtier	Moulé sous Pression en Alliage d'Aluminium
Matériau d'Enrobage	PUR (Polyurethane)
Poids	970 g (2.14 lb)

Données mécaniques

MTTF	400 years @ 40 °C
Certificats	CE

Interface

Interface	Analogique Tension 0,5 - 4,5 V
Temps de Stabilisation	125 ms
Type de Sortie	Tension 0,5 - 4,5 V
Résistance de Charge Minimum	5 k Ω
Linéarité	$\pm 0,02\%$



Printed at 15-03-2018 11:03

POSITAL

FRABA



Raccordement électrique

Type de Connexion	Câble 5 m
Longueur du Câble	5 m [197"]
Section de Fil	0.34 mm ² / AWG 22
Matière / Type	PUR / PU
Diamètre du Câble	7.5 mm (0.30 in)
Rayon de Courbure Minimum	56 mm (2.2 in) fixe, 75 mm (3 in) flexion

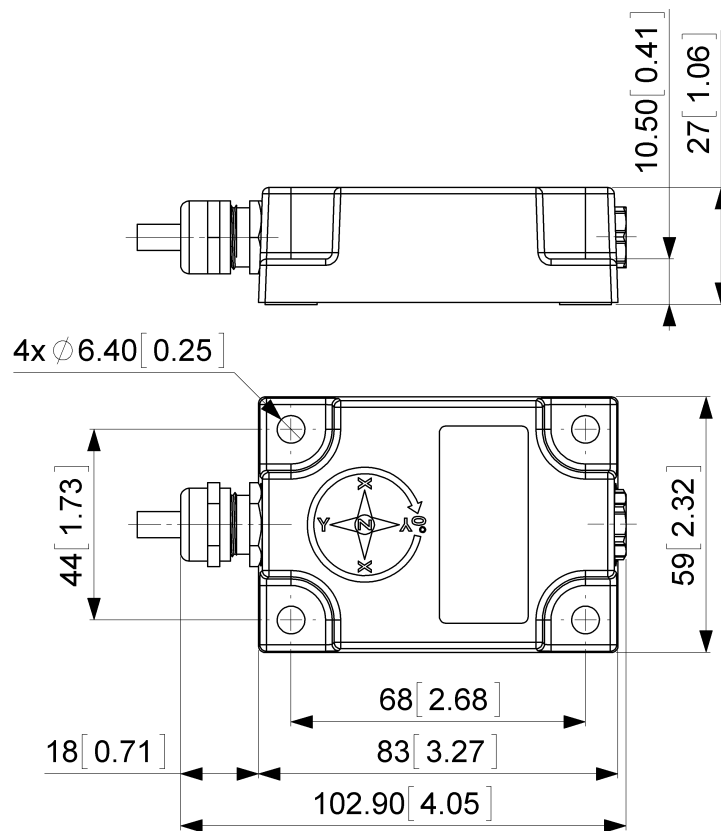
Cycle de vie des produitsInfos

Cycle de vie des produitsInfos	Prototype
--------------------------------	-----------

Plan de connexion

SIGNAL	COULEUR DU CÂBLE
Power Supply	Rouge
GND	Jaune
Z-Axis, Voltage Output	Vert
Set1	Brun
Ne Pas Brancher	Blanc
Ne Pas Brancher	Rose
Ne Pas Brancher	Gris
Ne Pas Brancher	Bleu
Shielding	Bouclier

Dessin de Dimension



[2D dessin](#)

Accessoires

Afficheurs

AP22-D0 Analog Display (4 dig. o/p)

DiMod-A Analog Display

Contact



Contact Us

POSITAL

FRABA



Dimensions en [inch] mm. Ce dessin et l'information contenue est pour fins de présentation générale seulement. S'il vous plaît se référer à la section "Télécharger" pour les dessins techniques détaillés. © FRABA B.V., Tous droits réservés. Nous n'assumons aucune responsabilité pour des inexactitudes techniques ou omissions. Les spécifications sont sujettes à modification sans préavis.