



IXARC Codeur Rotatif Absolu

OCD-CAA1B-0016-S100-H2M



Interface

Interface	CANopen
Profil	DS-406
Fonctions de Programmation	Résolution, preset, 2 interrupteurs, 8 CAMS, vitesse de transmission, peut-identifier, bootloader, les modes de transmission: interrogé, cyclique, sync
Fonctions Manuelles	Adresse sélecteur 0-99 et la borne résistance (avec capuchon de connexion)
Caractéristiques	Axe rond
Vitesse de Transmission	min. 20 kBaud, max. 1 MBaud
Temps de Cycle d'Interface	≥ 1 ms
Video Manual	▶ Watch a simple installation video

Sorties

Driver de Sortie	Émetteur-récepteur (ISO 11898), avec isolation galvanique par photocoupleur
------------------	---

Données électriques

Tension d'Alimentation	10 - 30 VDC
Consommation de Courant	≤ 230 mA @ 10 V DC, ≤ 100 mA @ 24 V DC
Puissance Absorbée	≤ 2,5 W
Temps de Cycle de démarrage	< 250 ms

POSITAL

FRABA



Protection Inversion de Polarité	Oui
Protection Contre les Courts-Circuits	Oui
CEM Emission des Interférences	DIN EN 61000-6-4
EMC: Immunité au Bruit	DIN EN 61000-6-2
MTTF	13,5 ans @ 40 °C

Capteur

Technologie	Optique
Résolution Monotour	16 bit
Précision (INL)	$\pm 0.0220^\circ$ (14 - 16 bit), $\pm 0.0439^\circ$ (≤ 13 bit)
Code	Binaire

Spécifications environnementales

Classe de Protection	IP65
Classe de Protection (Boîtier)	IP65
Température de Service	-40 °C (-40 °F) - +85 °C (+185 °F)
Température de Stockage	-40 °C (-40 °F) - +85 °C (+185 °F)
Humidité	98%, sans condensation

Données mécaniques

Matière du Bouchon de Connexion	Aluminium
Matière du Boîtier	Acier
Revêtement du Boîtier	Protection Cathodique Contre la Corrosion (> 720 h résistance à la projection d'eau de mer)
Type de Bride	Bride synchro, \varnothing 58 mm
Matière Bride	Aluminium
Type d'Arbre	Arbre plein, longueur = 20 mm
Diamètre de l'Arbre	\varnothing 10 mm (0.39")
Matière de l'arbre	Acier inoxydable V2A (1,4305; 303)
Charge Maximale sur l'Arbre	axial 40 N, radial 110 N
Minimum de Vie Mécanique (10 ⁸ tours avec Fa/Fr)	420 (20 N / 40 N), 145 (40 N / 60 N), 100 (40 N / 80 N), 55 (40 N / 110 N)
Inertie du Rotor	≤ 30 gcm ² [≤ 0.17 oz-in ²]
Couple de Frottement	≤ 3 Ncm @ 20 °C (4.2 oz-in @ 68 °F)
Maximum de Vitesse Mécanique	≤ 12000 1/min
Résistance aux Chocs	≤ 100 g (demi-sinus 6 ms, EN 60068-2-27)
Résistance aux Chocs Permanents	≤ 10 g (16 ms demi-sinus, EN 60068-2-29)

Data Sheet

Printed at 28-09-2017 13:09

POSITAL

FRABA



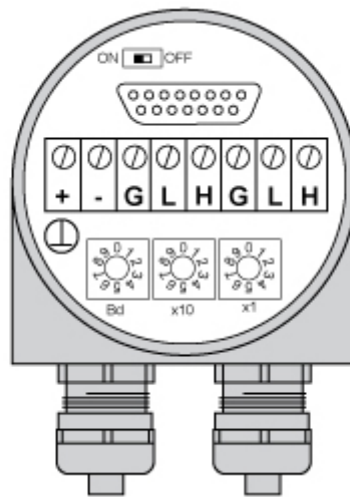
Tenue aux Vibrations	≤ 10 g (10 Hz - 1000 Hz, EN 60068-2-6)
Longueur	74,5 mm (2.93")
Poids	505 g (1.11 lb)

Raccordement électrique

Orientation de Connexion	Radial
Type de Connexion	2 x M20 Presse-Étoupe

Raccordement électrique

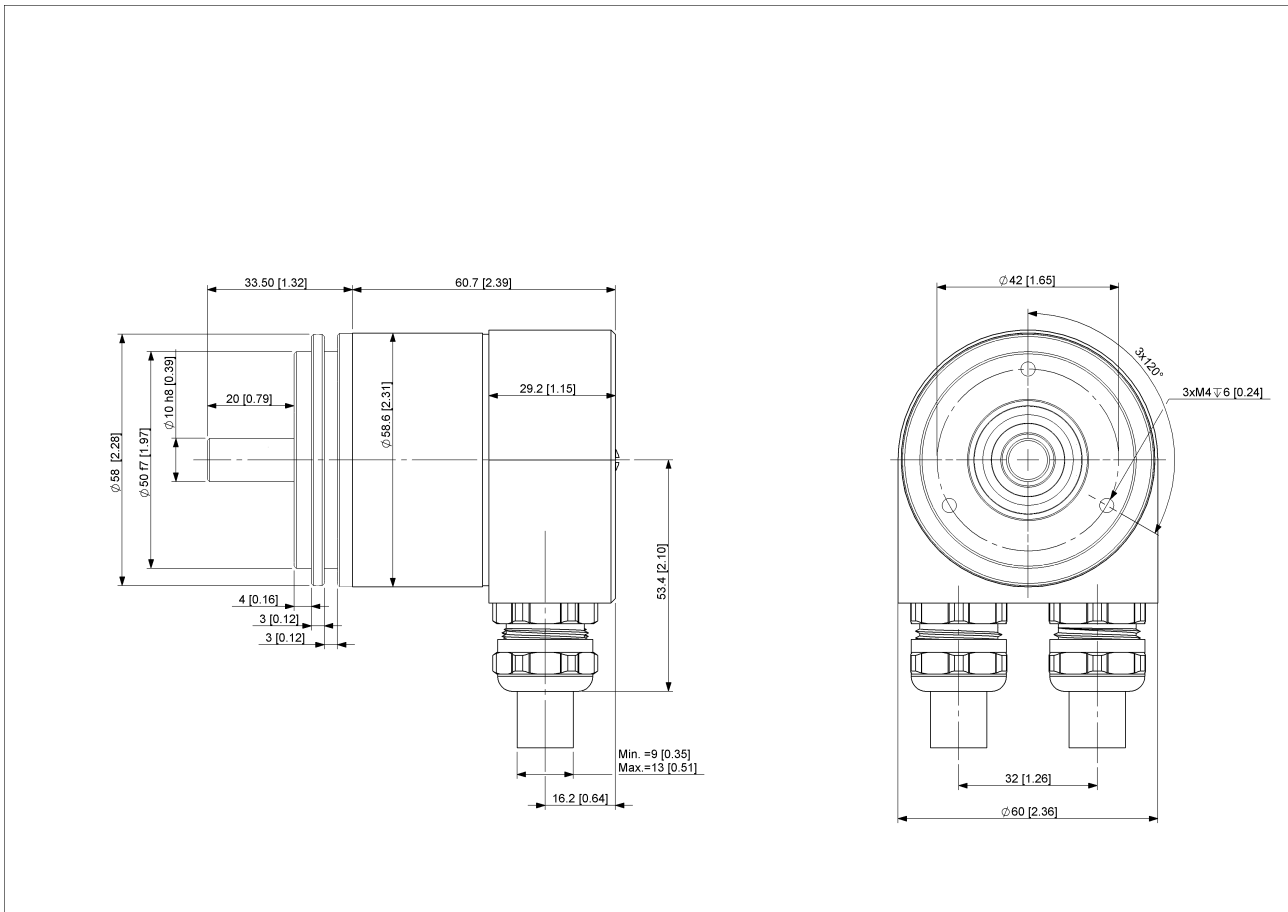
Approval	CE + cULus listed, Industrial Control Equipment
Cycle de vie des produitsInfos	Bien établi



Plan de connexion

SIGNAL	NUMÉRO DE PIN
Power Supply	+
GND	-
CAN High	H
CAN Low	L
CAN GND	G
CAN High	H
CAN Low	L
CAN GND	G

Connector-View on Encoder



[2D dessin](#)

Accessoires

Clamp Disc w/ Eccentric Hole-4pcs
Clamp Disc w/ Centred Hole-4pcs

Coupling Disc Type-10-12
Coupling Bellow Type-10-10
Coupling Bellow Type-06-10
Coupling Bellow Type-08-10
Coupling Bellow Type-10-12
Coupling Bellow Type-10-(1/4")
Coupling Bellow Type-10-(3/8")
Coupling Jaw Type-06-10
Coupling Jaw Type-08-10
Coupling Jaw Type-10-12
Coupling Jaw Type-10-(1/4")
Coupling Jaw Type-10-(3/8")

Data Sheet
Printed at 28-09-2017 13:09



Coupling Jaw Type-10-10
Coupling Disc Type-06-10
Coupling Disc Type-10-10
More

Mounting Bracket for Synchro Flange w/ fixtures

Contact



POSITAL
Contact Us

L'image et le dessin sont à des fins de présentation générale seulement. S'il vous plaît se référer à la section "Télécharger" pour les dessins techniques détaillés. Dimensions en [inch] mm. © FRABA B.V., Tous droits réservés. Nous n'assumons aucune responsabilité pour des inexactitudes techniques ou omissions. Les spécifications sont sujettes à modification sans préavis.