



### IXARC Codeur Rotatif Absolu

### OCD-DPC1B-1416-B060-H72



#### Interface

|                            |   |
|----------------------------|---|
| Interface                  | Profibus DP   |
| Profil                     | DPV0, DPV1 and DPV2 Class 2 (EN50170 + EN50254)   |
| Diagnostic                 | Memoria   |
| Fonctions de Programmation | Résolution, facteur d'endettement (résolution physique), l'échelle de vitesse + filtre prédéfini (point zéro), la direction de comptage, interrupteurs, numéro de nœud, teach-in, le diagnostic |
| Fonctions Manuelles        | Adresse sélecteur 0-99 et la borne résistance (avec capuchon de connexion)  |
| Caractéristiques           | Axe rond  |
| Vitesse de Transmission    | ≤12 Mbauds  |
| Temps de Cycle d'Interface | ≥ 1 ms  |

#### Sorties

|                  |  |
|------------------|--|
| Driver de Sortie | Profibus Data Interface, galvanically isolated via opto-couplers |
|------------------|--|

#### Données électriques

|                         |                                       |
|-------------------------|---------------------------------------|
| Tension d'Alimentation  | 10 - 30 VDC                           |
| Consommation de Courant | ≤ 115 mA @ 10 V DC, ≤ 50 mA @ 30 V DC |
| Puissance Absorbée      | ≤ 1.5 W                               |

Data Sheet

Printed at 28-09-2017 14:09

# POSITAL

## FRABA



|                                       |                  |
|---------------------------------------|------------------|
| Temps de Cycle de démarrage           | < 1 s            |
| Protection Inversion de Polarité      | Oui              |
| Protection Contre les Courts-Circuits | Oui              |
| CEM Emission des Interférences        | DIN EN 61000-6-4 |
| EMC: Immunité au Bruit                | DIN EN 61000-6-2 |
| MTTF                                  | 13,5 ans @ 40 °C |

### Capteur

|                        |   |
|------------------------|---|
| Technologie            | Optique   |
| Résolution Monotour    | 16 bit  |
| Résolution Multi-tours | 14 bit  |
| Multitour Technologie  | Transmission mécanique (pas de batterie)                              |
| Précision (INL)        | $\pm 0.0220^\circ$ (14 - 16 bit), $\pm 0.0439^\circ$ ( $\leq 13$ bit) |
| Code                   | Binaire   |

### Spécifications environnementales

|                                |                                    |
|--------------------------------|------------------------------------|
| Classe de Protection           | IP65                               |
| Classe de Protection (Boîtier) | IP65                               |
| Température de Service         | -40 °C (-40 °F) - +85 °C (+185 °F) |
| Température de Stockage        | -40 °C (-40 °F) - +85 °C (+185 °F) |
| Humidité                       | 98%, sans condensation             |

### Données mécaniques

|                                 |  |
|---------------------------------|--|
| Matière du Bouchon de Connexion | Aluminium  |
| Matière du Boîtier              | Acier  |
| Revêtement du Boîtier           | Protection Cathodique Contre la Corrosion (> 720 h résistance à la projection d'eau de mer) + peinture liquide |
| Type de Bride                   | Arbre creux non traversant, $\varnothing$ 58 mm  |
| Matière Bride                   | Aluminium  |
| Type d'Arbre                    | Arbre creux non traversant, profondeur = 30 mm   |
| Diamètre de l'Arbre             | $\varnothing$ 6 mm (0.24")   |
| Matière de l'arbre              | Acier inoxydable V2A (1,4305; 303)   |
| Inertie du Rotor                | $\leq 30$ gcm <sup>2</sup> [ $\leq 0.17$ oz-in <sup>2</sup> ]  |
| Couple de Frottement            | $\leq 3$ Ncm @ 20 °C (4.2 oz-in @ 68 °F)   |
| Maximum de Vitesse Mécanique    | $\leq 12000$ 1/min   |
| Résistance aux Chocs            | $\leq 100$ g (demi-sinus 6 ms, EN 60068-2-27)  |

Data Sheet

Printed at 28-09-2017 14:09

# POSITAL

## FRABA



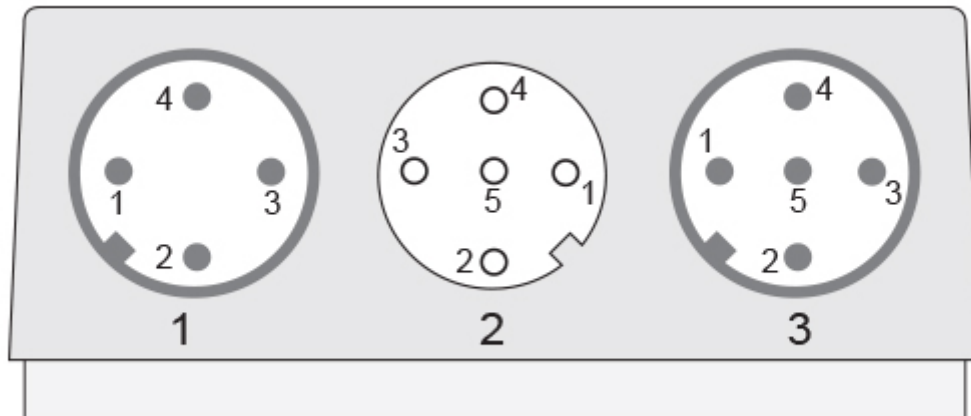
|                                 |  |
|---------------------------------|--|
| Résistance aux Chocs Permanents | ≤ 10 g (16 ms demi-sinus, EN 60068-2-29) |
| Tenue aux Vibrations            | ≤ 10 g (10 Hz - 1000 Hz, EN 60068-2-6)   |
| Longueur                        | 99 mm (3.90")                            |
| Poids                           | 510 g (1.12 lb)                          |

### Raccordement électrique

|                          |   |
|--------------------------|---|
| Orientation de Connexion | Radial  |
| Type de Connexion        | 3 x M12 Connecteur  |
| Type de Connexion        | commutateur rotatif avec des numéros de nœud visible, pas de composants actifs, la cessation de bus de sortie |
| Connecteur 1             | M12, Male, 4 pin, a coded   |
| Connecteur 2             | M12, Female, 5 pin, b coded   |
| Connecteur 3             | M12, Male, 5 pin, b coded   |

### Raccordement électrique

|                           |   |
|---------------------------|---|
| Approval                  | CE + cULus listed, Industrial Control Equipment |
| Cycle de vie des produits | Infos Bien établi                               |



### Plan de connexion

| SIGNAL               | CONNECTEUR  | NUMÉRO DE PIN |
|----------------------|-------------|---------------|
| Power Supply         | Connector 1 | 1             |
| Not Connected        | Connector 1 | 2             |
| GND                  | Connector 1 | 3             |
| Not Connected        | Connector 1 | 4             |
| Not Connected        | Connector 2 | 1             |
| Bus line A (Bus out) | Connector 2 | 2             |
| Not Connected        | Connector 2 | 3             |
| Bus line B (Bus out) | Connector 2 | 4             |
| Not Connected        | Connector 2 | 5             |

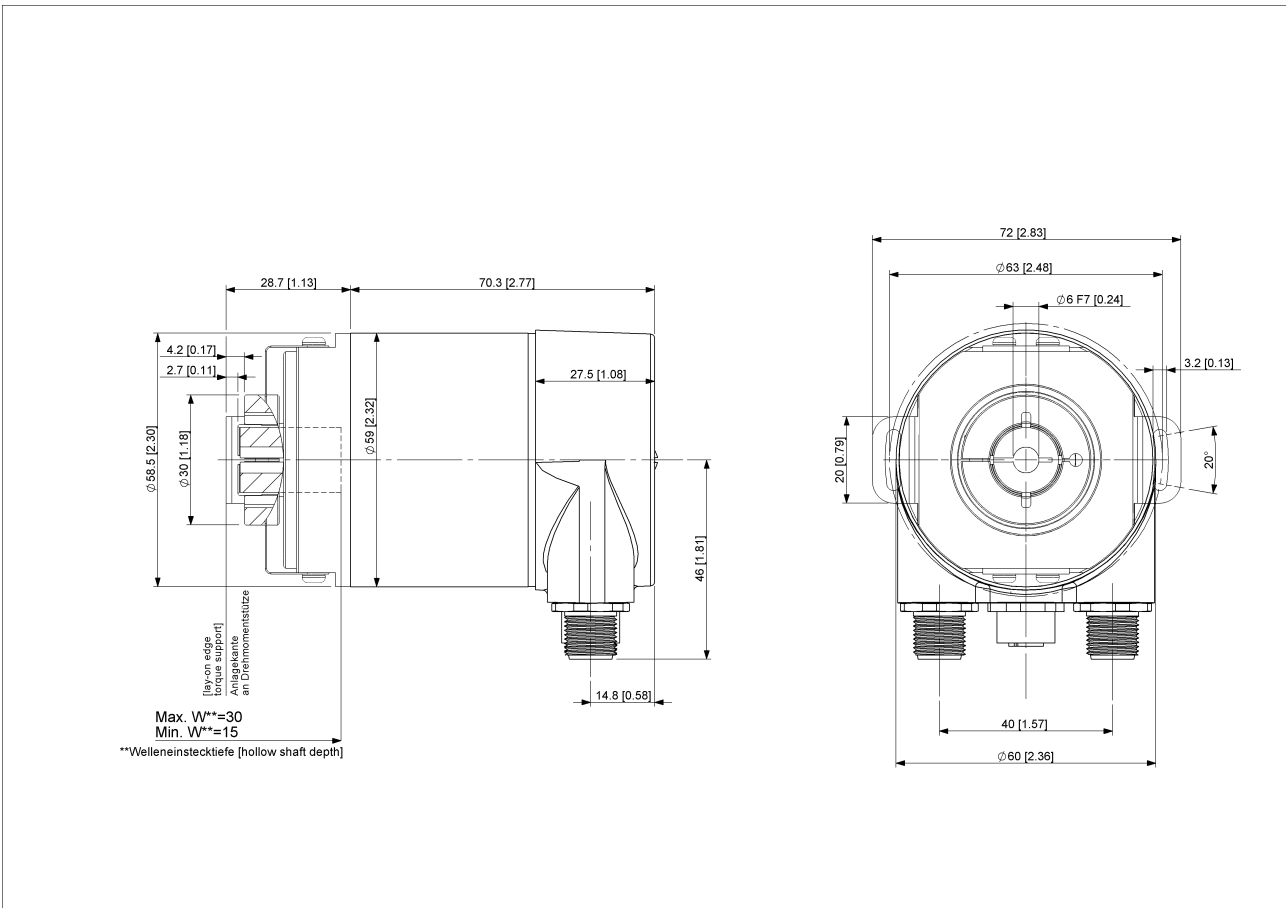
Data Sheet

Printed at 28-09-2017 14:09



|                     |             |   |
|---------------------|-------------|---|
| Not Connected       | Connector 3 | 1 |
| Bus line A (Bus in) | Connector 3 | 2 |
| Not Connected       | Connector 3 | 3 |
| Bus line B (Bus in) | Connector 3 | 4 |
| Not Connected       | Connector 3 | 5 |

### Connector-View on Encoder



[2D dessin](#)

### Accessoires

#### Connecteurs et câbles

10m PUR Cable, 5pin, A-Coded, f

2m PUR Cable, 5pin, A-Coded, f

5m PUR Cable, 5pin, A-Coded, f

M12, 4pin A-Coded, Female

Profibus Termination Resistor-M12S-M04B-PL

M12, 5pin B-Coded, Female

M12, 5pin B-Coded, Male

2m PUR Cable, 5pin, B-Coded, m

Data Sheet

Printed at 28-09-2017 14:09



5m PUR Cable, 5pin, B-Coded, m  
10m PUR Cable, 5pin, B-Coded, m  
2m PUR Cable, 5pin, B-Coded, f  
5m PUR Cable, 5pin, B-Coded, f  
10m PUR Cable, 5pin, B-Coded, f  
More

Clamping Ring B15

### Contact



POSITAL  
Contact Us

L'image et le dessin sont à des fins de présentation générale seulement. S'il vous plaît se référer à la section "Télécharger" pour les dessins techniques détaillés. Dimensions en [inch] mm. © FRABA B.V., Tous droits réservés. Nous n'assumons aucune responsabilité pour des inexactitudes techniques ou omissions. Les spécifications sont sujettes à modification sans préavis.