



### IXARC Codeur Rotatif Absolu OCD-S101G-0016-B060-PRQ



#### Interface

Interface	SSI avec RAZ
Fonctions Manuelles	Complément Preset + via un câble ou connecteur
Temps de Cycle d'Interface	$\geq 25 \mu\text{s}$

#### Sorties

Driver de Sortie	RS422
------------------	-------

#### Données électriques

Tension d'Alimentation	4.5 - 30 VDC
Puissance Absorbée	$\leq 1.5 \text{ W}$
Temps de Cycle de démarrage	$< 250 \text{ ms}$
Entrée d'Horloge	RS 422, via Optocoupleur
Vitesse d'Horloge	100 kHz - 2 MHz
Protection Inversion de Polarité	Oui
Protection Contre les Courts-Circuits	Oui
CEM Emission des Interférences	DIN EN 61000-6-4
EMC: Immunité au Bruit	DIN EN 61000-6-2
MTTF	16.2 ans @ 40 °C

#### Capteur

Technologie	Optique
-------------	---------

# POSITAL

## FRABA



Résolution Monotour	16 bit
Précision (INL)	$\pm 0.0220^\circ$ (14 - 16 bit), $\pm 0.0439^\circ$ ( $\leq 13$ bit)
Signal de Détection (par Défaut)	Clockwise shaft movement (front view on shaft)
Code	Gray

### Spécifications environnementales

Classe de Protection	IP65
Classe de Protection (Boîtier)	IP65
Température de Service	-40 °C (-40 °F) - +85 °C (+185 °F)
Humidité	98%, sans condensation

### Données mécaniques

Matière du Boîtier	Acier
Revêtement du Boîtier	Protection Cathodique Contre la Corrosion (> 720 h résistance à la projection d'eau de mer) + peinture liquide
Type de Bride	Arbre creux non traversant, $\varnothing$ 58 mm
Matière Bride	Aluminium
Type d'Arbre	Arbre creux non traversant, profondeur = 30 mm
Diamètre de l'Arbre	$\varnothing$ 6 mm (0.24")
Matière de l'arbre	Acier inoxydable V2A (1,4305; 303)
Inertie du Rotor	$\leq 30 \text{ gcm}^2$ [ $\leq 0.17 \text{ oz-in}^2$ ]
Couple de Frottement	$\leq 3 \text{ Ncm}$ @ 20 °C (4.2 oz-in @ 68 °F)
Maximum de Vitesse Mécanique	$\leq 12000 \text{ 1/min}$
Résistance aux Chocs	$\leq 100 \text{ g}$ (demi-sinus 6 ms, EN 60068-2-27)
Résistance aux Chocs Permanents	$\leq 10 \text{ g}$ (16 ms demi-sinus, EN 60068-2-29)
Tenue aux Vibrations	$\leq 10 \text{ g}$ (10 Hz - 1000 Hz, EN 60068-2-6)
Longueur	71,2 mm (2.80")
Poids	320 g (0.71 lb)

### Raccordement électrique

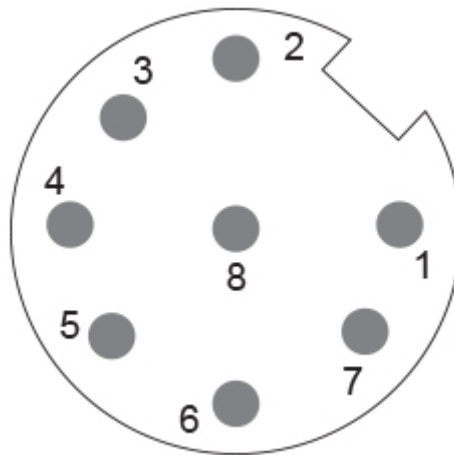
Orientation de Connexion	Radial
Raccordement	M12, mâle, 8 pôles, a-codé

### Raccordement électrique

Approval	CE + cULus listed, Industrial Control Equipment
Cycle de vie des produits/Infos	Bien établi

# POSITAL

## FRABA



### Plan de connexion

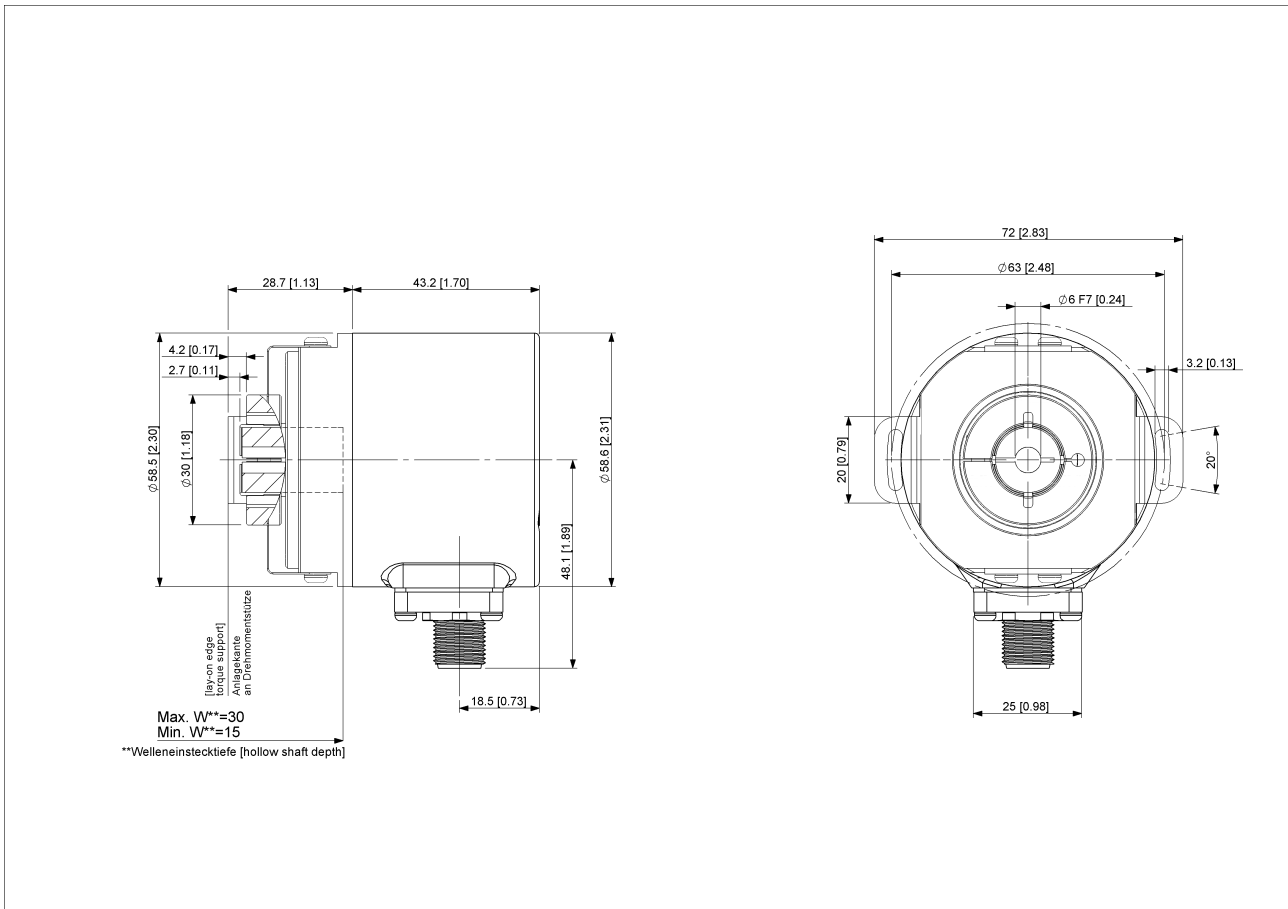
SIGNAL	NUMÉRO DE PIN
Power Supply	2
GND	1
Data+	5
Data-	6
Clock+	3
Clock-	4
Preset	7
DIR	8
Shielding	Connector Housing

Connector-View on Encoder

Rotation sens horaire (Vue côté axe de transmission)

Data Sheet

Printed at 28-09-2017 15:09



[2D dessin](#)

### Accessoires

#### Connecteurs et câbles

- 5m PUR Cable, 8pin, A-Coded, f
- 10m PUR Cable, 8pin, A-Coded, f
- 2m PUR Cable, 8pin, A-Coded, f
- 10m PUR Cable, 8pin, A-Coded, f
- M12, 8pin A-Coded, Female
- More

Clamping Ring B15

### Contact

Data Sheet

Printed at 28-09-2017 15:09

# POSITAL

---

## FRABA



POSITAL  
Contact Us

L'image et le dessin sont à des fins de présentation générale seulement. S'il vous plaît se référer à la section "Télécharger" pour les dessins techniques détaillés. Dimensions en [inch] mm. © FRABA B.V., Tous droits réservés. Nous n'assumons aucune responsabilité pour des inexactitudes techniques ou omissions. Les spécifications sont sujettes à modification sans préavis.