



## IXARC Codeur Rotatif Absolu OCD-S101G-1416-C10S-PRQ



### Interface

|                            |  |
|----------------------------|--|
| Interface                  | SSI avec RAZ                                   |
| Fonctions Manuelles        | Complément Preset + via un câble ou connecteur |
| Temps de Cycle d'Interface | $\geq 25 \mu\text{s}$                          |

### Sorties

|                  |       |
|------------------|-------|
| Driver de Sortie | RS422 |
|------------------|-------|

### Données électriques

|                                       |                          |
|---------------------------------------|--------------------------|
| Tension d'Alimentation                | 4.5 - 30 VDC             |
| Puissance Absorbée                    | $\leq 1.5 \text{ W}$     |
| Temps de Cycle de démarrage           | $< 250 \text{ ms}$       |
| Entrée d'Horloge                      | RS 422, via Optocoupleur |
| Vitesse d'Horloge                     | 100 kHz - 2 MHz          |
| Protection Inversion de Polarité      | Oui                      |
| Protection Contre les Courts-Circuits | Oui                      |
| CEM Emission des Interférences        | DIN EN 61000-6-4         |
| EMC: Immunité au Bruit                | DIN EN 61000-6-2         |
| MTTF                                  | 16.2 ans @ 40 °C         |

### Capteur

|             |         |
|-------------|---------|
| Technologie | Optique |
|-------------|---------|

# POSITAL

## FRABA



|                                  |   |
|----------------------------------|---|
| Résolution Monotour              | 16 bit  |
| Résolution Multi-tours           | 14 bit  |
| Multitour Technologie            | Transmission mécanique (pas de batterie)                              |
| Précision (INL)                  | $\pm 0.0220^\circ$ (14 - 16 bit), $\pm 0.0439^\circ$ ( $\leq 13$ bit) |
| Signal de Détection (par Défaut) | Clockwise shaft movement (front view on shaft)                        |
| Code                             | Gray  |

### Spécifications environnementales

|                                |                                    |
|--------------------------------|------------------------------------|
| Classe de Protection           | IP66/IP67                          |
| Classe de Protection (Boîtier) | IP66/IP67                          |
| Température de Service         | -40 °C (-40 °F) - +85 °C (+185 °F) |
| Humidité                       | 98%, sans condensation             |

### Données mécaniques

|   |  |
|---|--|
| Matière du Boîtier  | Acier  |
| Revêtement du Boîtier                                       | Protection Cathodique Contre la Corrosion (> 720 h résistance à la projection d'eau de mer) + peinture liquide |
| Type de Bride   | Bride de serrage, $\varnothing$ 58 mm  |
| Matière Bride   | Aluminium  |
| Type d'Arbre  | Arbre plein, aplatie sur un côté, longueur = 20 mm   |
| Diamètre de l'Arbre   | $\varnothing$ 10 mm (0.39")  |
| Matière de l'arbre  | Acier inoxydable V2A (1,4305; 303)   |
| Charge Maximale sur l'Arbre                                 | axial 40 N, radial 110 N   |
| Minimum de Vie Mécanique (10 <sup>8</sup> tours avec Fa/Fr) | 430 (20 N / 40 N), 150 (40 N / 60 N), 100 (40 N / 80 N), 55 (40 N / 110 N)                                     |
| Inertie du Rotor  | $\leq 30$ gcm <sup>2</sup> [ $\leq 0.17$ oz-in <sup>2</sup> ]  |
| Couple de Frottement  | $\leq 5$ Ncm @ 20 °C, (7.1 oz-in @ 68 °F)  |
| Maximum de Vitesse Mécanique                                | $\leq 3000$ 1/min  |
| Résistance aux Chocs  | $\leq 100$ g (demi-sinus 6 ms, EN 60068-2-27)  |
| Résistance aux Chocs Permanents                             | $\leq 10$ g (16 ms demi-sinus, EN 60068-2-29)  |
| Tenue aux Vibrations  | $\leq 10$ g (10 Hz - 1000 Hz, EN 60068-2-6)  |
| Longueur  | 52,7 mm (2.07")  |
| Poids   | 290 g (0.64 lb)  |

### Raccordement électrique

|                          |        |
|--------------------------|--------|
| Orientation de Connexion | Radial |
|--------------------------|--------|

Data Sheet

Printed at 28-09-2017 15:09

# POSITAL

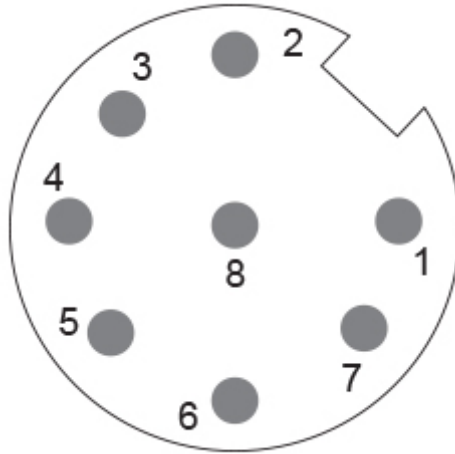
## FRABA



Raccordement M12, mâle, 8 pôles, a-codé

### Raccordement électrique

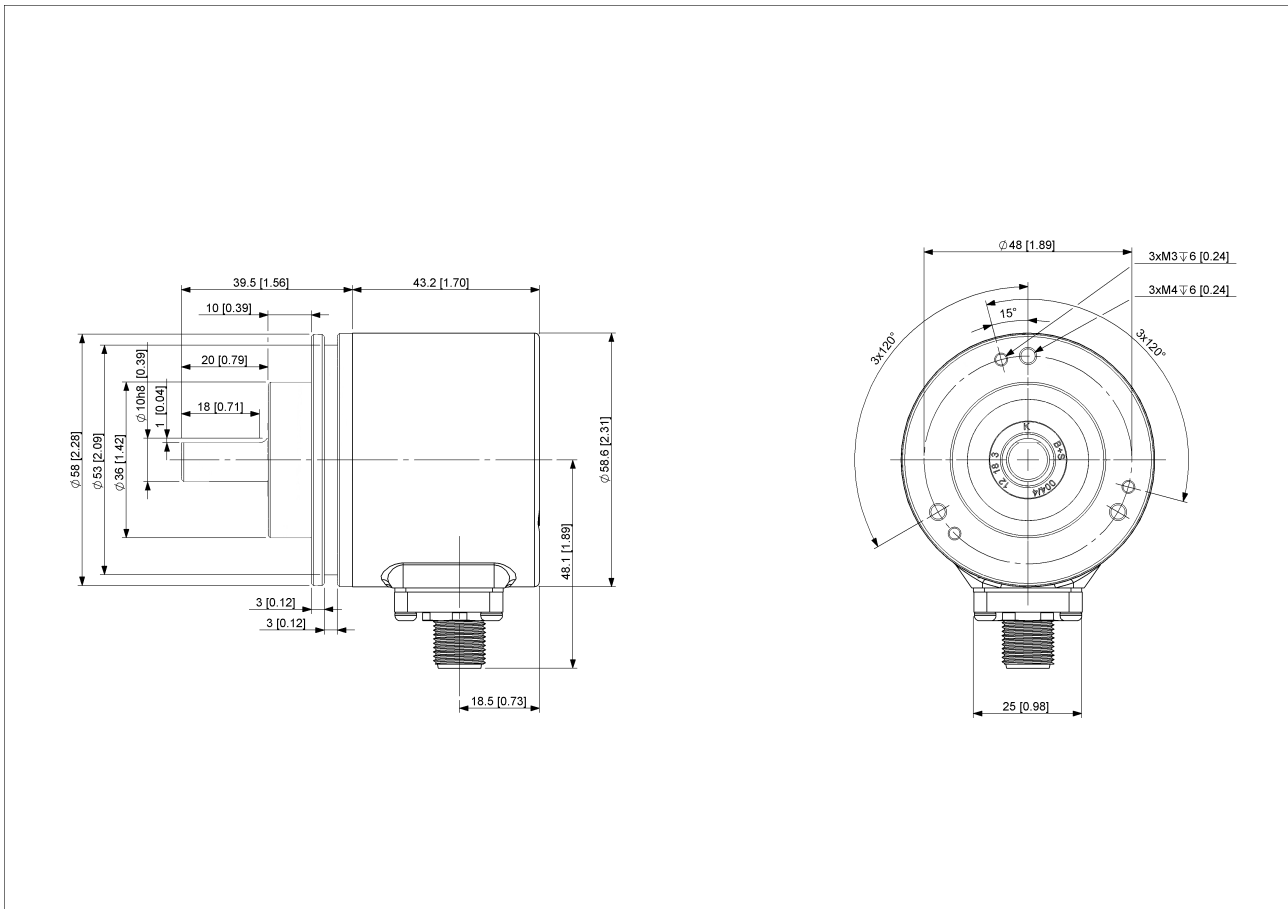
Approval CE + cULus listed, Industrial Control Equipment  
Cycle de vie des produits Infos Bien établi



### Plan de connexion

| SIGNAL       | NUMÉRO DE PIN     |
|--------------|-------------------|
| Power Supply | 2                 |
| GND          | 1                 |
| Data+        | 5                 |
| Data-        | 6                 |
| Clock+       | 3                 |
| Clock-       | 4                 |
| Preset       | 7                 |
| DIR          | 8                 |
| Shielding    | Connector Housing |

Connector-View on Encoder  
Rotation sens horaire (Vue côté axe de transmission)



[2D dessin](#)

### Accessoires

#### Connecteurs et câbles

5m PUR Cable, 8pin, A-Coded, f  
 10m PUR Cable, 8pin, A-Coded, f  
 2m PUR Cable, 8pin, A-Coded, f  
 10m PUR Cable, 8pin, A-Coded, f  
 M12, 8pin A-Coded, Female  
 More

Clamp Disc w/ Eccentric Hole-4pcs

Clamp Disc w/ Centred Hole-4pcs

Coupling Disc Type-10-12

Coupling Bellow Type-10-10

Coupling Bellow Type-06-10

Coupling Bellow Type-08-10

Data Sheet

Printed at 28-09-2017 15:09



Coupling Bellow Type-10-12  
Coupling Bellow Type-10-(1/4")  
Coupling Bellow Type-10-(3/8")  
Coupling Jaw Type-06-10  
Coupling Jaw Type-08-10  
Coupling Jaw Type-10-12  
Coupling Jaw Type-10-(1/4")  
Coupling Jaw Type-10-(3/8")  
Coupling Jaw Type-10-10  
Coupling Disc Type-06-10  
Coupling Disc Type-10-10  
More

Mounting Bracket for Clamping Flange w/ fixtures  
L Mounting Bracket w/ screws  
Mounting Bracket Spring Loaded f. Clamping Flange

### Contact



POSITAL  
Contact Us

L'image et le dessin sont à des fins de présentation générale seulement. S'il vous plaît se référer à la section "Télécharger" pour les dessins techniques détaillés. Dimensions en [inch] mm. © FRABA B.V., Tous droits réservés. Nous n'assumons aucune responsabilité pour des inexactitudes techniques ou omissions. Les spécifications sont sujettes à modification sans préavis.