



### IXARC Codeur Rotatif Absolu

**OCD-S5B1G-0016-S06S-2RW**



#### Interface

Interface	SSI prédéfini + incrémental RS422
Impulsions incrémentales en option	2048
Fonctions Manuelles	Complément Preset + via un câble ou connecteur
Temps de Cycle d'Interface	$\geq 25 \mu\text{s}$

#### Sorties

Driver de Sortie	SSI (RS422) / Incr. (RS422)
Output Incremental	A, /A, B, /B, Z, /Z
La phase rectangle compenser	$90^\circ \pm 4.5^\circ$ electrical
Max. Réponse en fréquence	2 MHz

#### Données électriques

Tension d'Alimentation	4.5 - 30 VDC
Puissance Absorbée	$\leq 1.5 \text{ W}$
Temps de Cycle de démarrage	$< 250 \text{ ms}$
Entrée d'Horloge	RS 422, via Optocoupleur
Vitesse d'Horloge	100 kHz - 2 MHz
Protection Inversion de Polarité	Oui
Protection Contre les Courts-Circuits	Oui
CEM Emission des Interférences	DIN EN 61000-6-4
EMC: Immunité au Bruit	DIN EN 61000-6-2

Data Sheet

Printed at 28-09-2017 18:09

# POSITAL

## FRABA



MTTF 16.2 ans @ 40 °C

### Capteur

Technologie	Optique
Résolution Monotour	16 bit
Précision (INL)	$\pm 0.0220^\circ$ (14 - 16 bit), $\pm 0.0439^\circ$ ( $\leq 13$ bit)
Signal de Détection (par Défaut)	Clockwise shaft movement (front view on shaft)
Code	Gray
Impulsions incrémentales	2048

### Spécifications environnementales

Classe de Protection	IP66/IP67
Classe de Protection (Boîtier)	IP66/IP67
Température de Service	-30 °C fixed (-22 °F), -5 °C flexible (+23 °F) - +70 °C (+158 °F)
Humidité	98%, sans condensation

### Données mécaniques

Matière du Boîtier	Acier
Revêtement du Boîtier	Protection Cathodique Contre la Corrosion (> 720 h résistance à la projection d'eau de mer) + peinture liquide
Type de Bride	Bride synchro, $\varnothing$ 58 mm
Matière Bride	Aluminium
Type d'Arbre	Arbre plein, longueur = 10 mm
Diamètre de l'Arbre	$\varnothing$ 6 mm (0.24")
Matière de l'arbre	Acier inoxydable V2A (1,4305; 303)
Charge Maximale sur l'Arbre	axial 40 N, radial 110 N
Minimum de Vie Mécanique (10 <sup>8</sup> tours avec Fa/Fr)	400 (20 N / 40 N)
Inertie du Rotor	$\leq 30$ gcm <sup>2</sup> [ $\leq 0.17$ oz-in <sup>2</sup> ]
Couple de Frottement	$\leq 5$ Ncm @ 20 °C, (7.1 oz-in @ 68 °F)
Maximum de Vitesse Mécanique	$\leq 12000$ 1/min
Résistance aux Chocs	$\leq 100$ g (demi-sinus 6 ms, EN 60068-2-27)
Résistance aux Chocs Permanents	$\leq 10$ g (16 ms demi-sinus, EN 60068-2-29)
Tenue aux Vibrations	$\leq 10$ g (10 Hz - 1000 Hz, EN 60068-2-6)
Longueur	56,7 mm (2.23")
Poids	275 g (0.61 lb)

Data Sheet

Printed at 28-09-2017 18:09

# POSITAL

## FRABA



### Raccordement électrique

Orientation de Connexion	Radial
Longueur du câble	2 m [79"]
Section de Fil	0,14 mm <sup>2</sup> / AWG 26
Matière / Type	PVC
Diamètre du Câble	8 mm (0,31 in)
Rayon de Courbure Minimum	35 mm (1,38 in) fixe, 70 mm (2,76 in)) flexion

### Raccordement électrique

Approval	CE + cULus listed, Industrial Control Equipment
Cycle de vie des produitsInfos	Bien établi

### Plan de connexion

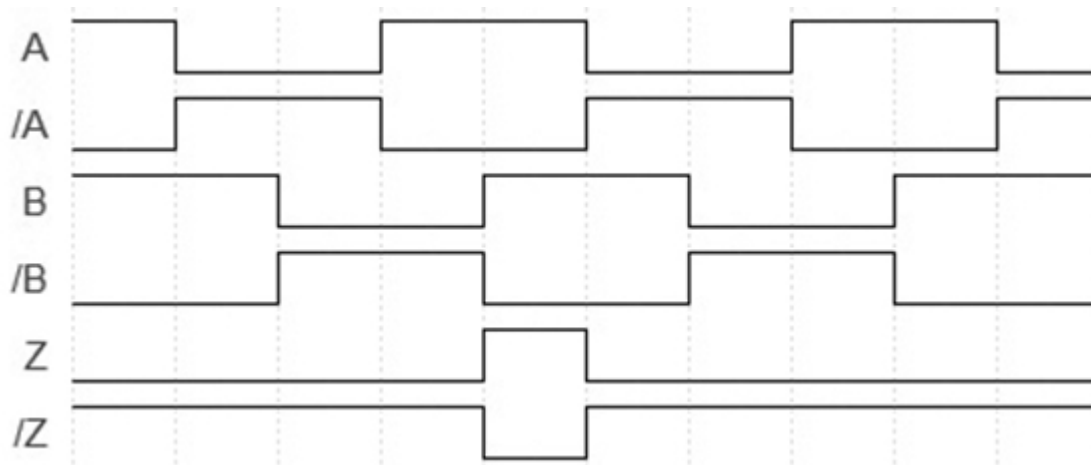
SIGNAL	COULEUR DU CÂBLE
Power Supply	Brun
GND	Blanc
Data+	Gris
Data-	Rose
Clock+	Vert
Clock-	Jaune
DIR	Rouge
Preset	Bleu
A	Noir
/A	Violet
B	Gray-Pink
/B	Red-Blue
Z	White-Green
/Z	Brown-Green
Shielding	Bouclier

Connector-View on Encoder

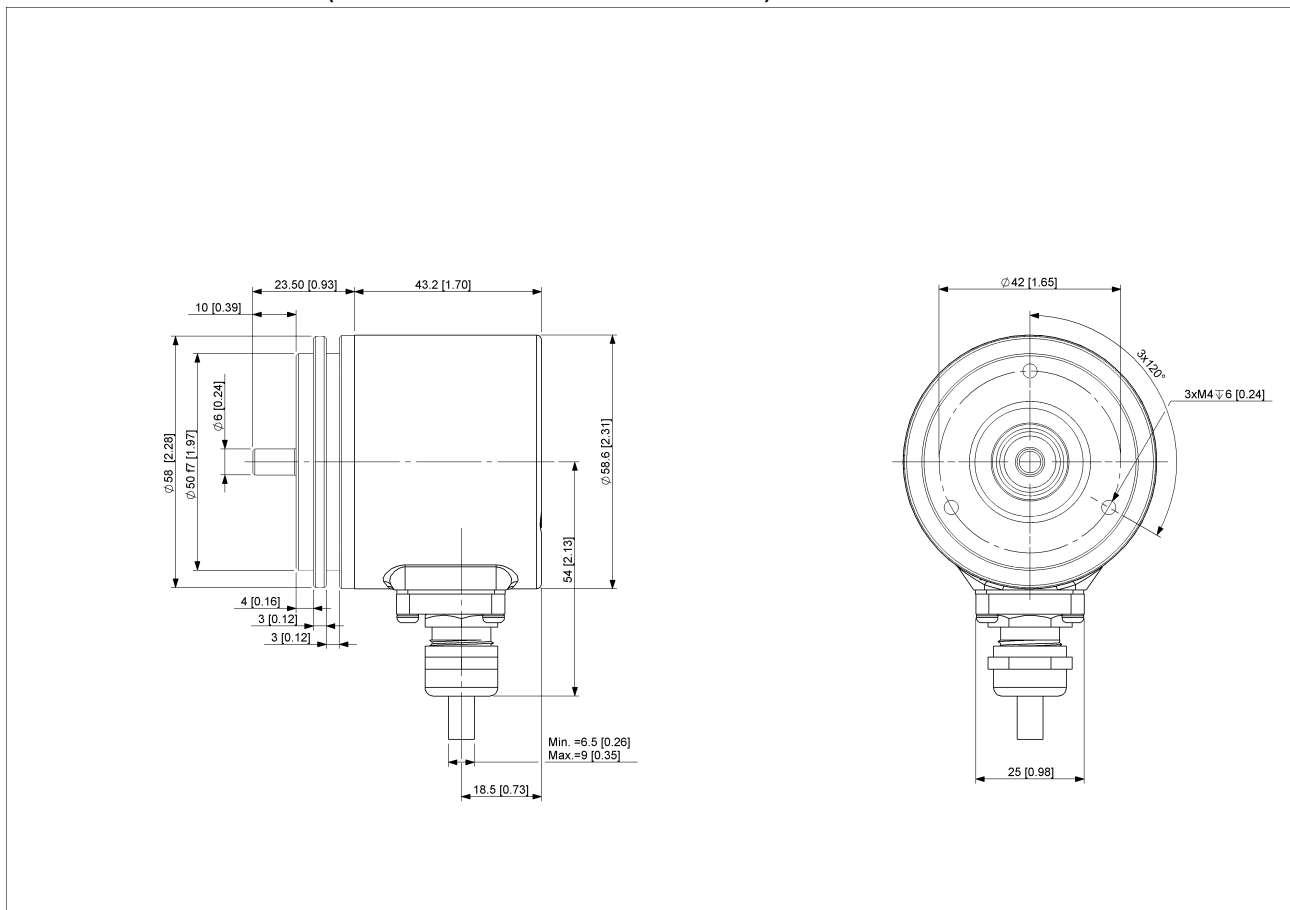
### Diagramme d'impulsions

# POSITAL

## FRABA



Rotation sens horaire (Vue côté axe de transmission)



[2D dessin](#)

### Accessoires

Clamp Disc w/ Eccentric Hole-4pcs

Clamp Disc w/ Centred Hole-4pcs

Data Sheet

Printed at 28-09-2017 18:09



Coupling Bellow Type-06-06  
Coupling Bellow Type-06-10  
Coupling Bellow Type-06-08  
Coupling Bellow Type-06-(3/8")  
Coupling Bellow Type-06-(1/4")  
Coupling Jaw Type-06-06  
Coupling Jaw Type-06-10  
Coupling Jaw Type-06-08  
Coupling Jaw Type-06-12  
Coupling Jaw Type-06-(1/4")  
Coupling Jaw Type-06-(3/8")  
Coupling Disc Type-06-06  
Coupling Disc Type-06-10  
More

Mounting Bracket for Synchro Flange w/ fixtures

### Contact



POSITAL  
Contact Us

L'image et le dessin sont à des fins de présentation générale seulement. S'il vous plaît se référer à la section "Télécharger" pour les dessins techniques détaillés. Dimensions en [inch] mm. © FRABA B.V., Tous droits réservés. Nous n'assumons aucune responsabilité pour des inexactitudes techniques ou omissions. Les spécifications sont sujettes à modification sans préavis.