



IXARC Codeur Rotatif Absolu OCD-S6D1G-1416-S100-2RW



Interface

Interface	SSI prédéfini + incrémental Preset (push-pull)
Impulsions incrémentales en option	8192
Fonctions Manuelles	Complément Preset + via un câble ou connecteur
Temps de Cycle d'Interface	$\geq 25 \mu\text{s}$

Sorties

Driver de Sortie	SSI (RS422) / Incr. (Push Pull)
Output Incremental	A, /A, B, /B, Z, /Z
La phase rectangle compenser	$90^\circ \pm 4.5^\circ$ electrical
Max. Réponse en fréquence	2 MHz

Données électriques

Tension d'Alimentation	10 - 30 VDC
Puissance Absorbée	$\leq 1.5 \text{ W}$
Temps de Cycle de démarrage	$< 250 \text{ ms}$
Entrée d'Horloge	RS 422, via Optocoupleur
Vitesse d'Horloge	100 kHz - 2 MHz
Protection Inversion de Polarité	Oui
Protection Contre les Courts-Circuits	Oui
CEM Emission des Interférences	DIN EN 61000-6-4
EMC: Immunité au Bruit	DIN EN 61000-6-2

Data Sheet

Printed at 28-09-2017 19:09

POSITAL

FRABA



MTTF 16.2 ans @ 40 °C

Capteur

Technologie	Optique
Résolution Monotour	16 bit
Résolution Multi-tours	14 bit
Multitour Technologie	Transmission mécanique (pas de batterie)
Précision (INL)	$\pm 0.0220^\circ$ (14 - 16 bit), $\pm 0.0439^\circ$ (≤ 13 bit)
Signal de Détection (par Défaut)	Clockwise shaft movement (front view on shaft)
Code	Gray
Impulsions incrémentales	8192

Spécifications environnementales

Classe de Protection	IP65
Classe de Protection (Boîtier)	IP65
Température de Service	-30 °C fixed (-22 °F), -5 °C flexible (+23 °F) - +70 °C (+158 °F)
Humidité	98%, sans condensation

Données mécaniques

Matière du Boîtier	Acier
Revêtement du Boîtier	Protection Cathodique Contre la Corrosion (> 720 h résistance à la projection d'eau de mer) + peinture liquide
Type de Bride	Bride synchro, \varnothing 58 mm
Matière Bride	Aluminium
Type d'Arbre	Arbre plein, longueur = 20 mm
Diamètre de l'Arbre	\varnothing 10 mm (0.39")
Matière de l'arbre	Acier inoxydable V2A (1,4305; 303)
Charge Maximale sur l'Arbre	axial 40 N, radial 110 N
Minimum de Vie Mécanique (10 ⁸ tours avec Fa/Fr)	420 (20 N / 40 N), 145 (40 N / 60 N), 100 (40 N / 80 N), 55 (40 N / 110 N)
Inertie du Rotor	≤ 30 gcm ² [≤ 0.17 oz-in ²]
Couple de Frottement	≤ 3 Ncm @ 20 °C (4.2 oz-in @ 68 °F)
Maximum de Vitesse Mécanique	≤ 12000 1/min
Résistance aux Chocs	≤ 100 g (demi-sinus 6 ms, EN 60068-2-27)
Résistance aux Chocs Permanents	≤ 10 g (16 ms demi-sinus, EN 60068-2-29)
Tenue aux Vibrations	≤ 10 g (10 Hz - 1000 Hz, EN 60068-2-6)

Data Sheet

Printed at 28-09-2017 19:09

POSITAL

FRABA



Longueur	56,7 mm (2.23")
Poids	280 g (0.62 lb)

Raccordement électrique

Orientation de Connexion	Radial
Longueur du câble	2 m [79"]
Section de Fil	0,14 mm ² / AWG 26
Matière / Type	PVC
Diamètre du Câble	8 mm (0,31 in)
Rayon de Courbure Minimum	35 mm (1,38 in) fixe, 70 mm (2,76 in)) flexion

Raccordement électrique

Approval	CE + cULus listed, Industrial Control Equipment
Cycle de vie des produitsInfos	Bien établi

Plan de connexion

SIGNAL	COULEUR DU CÂBLE
Power Supply	Brun
GND	Blanc
Data+	Gris
Data-	Rose
Clock+	Vert
Clock-	Jaune
DIR	Rouge
Preset	Bleu
A	Noir
/A	Violet
B	Gray-Pink
/B	Red-Blue
Z	White-Green
/Z	Brown-Green
Shielding	Bouclier

Connector-View on Encoder

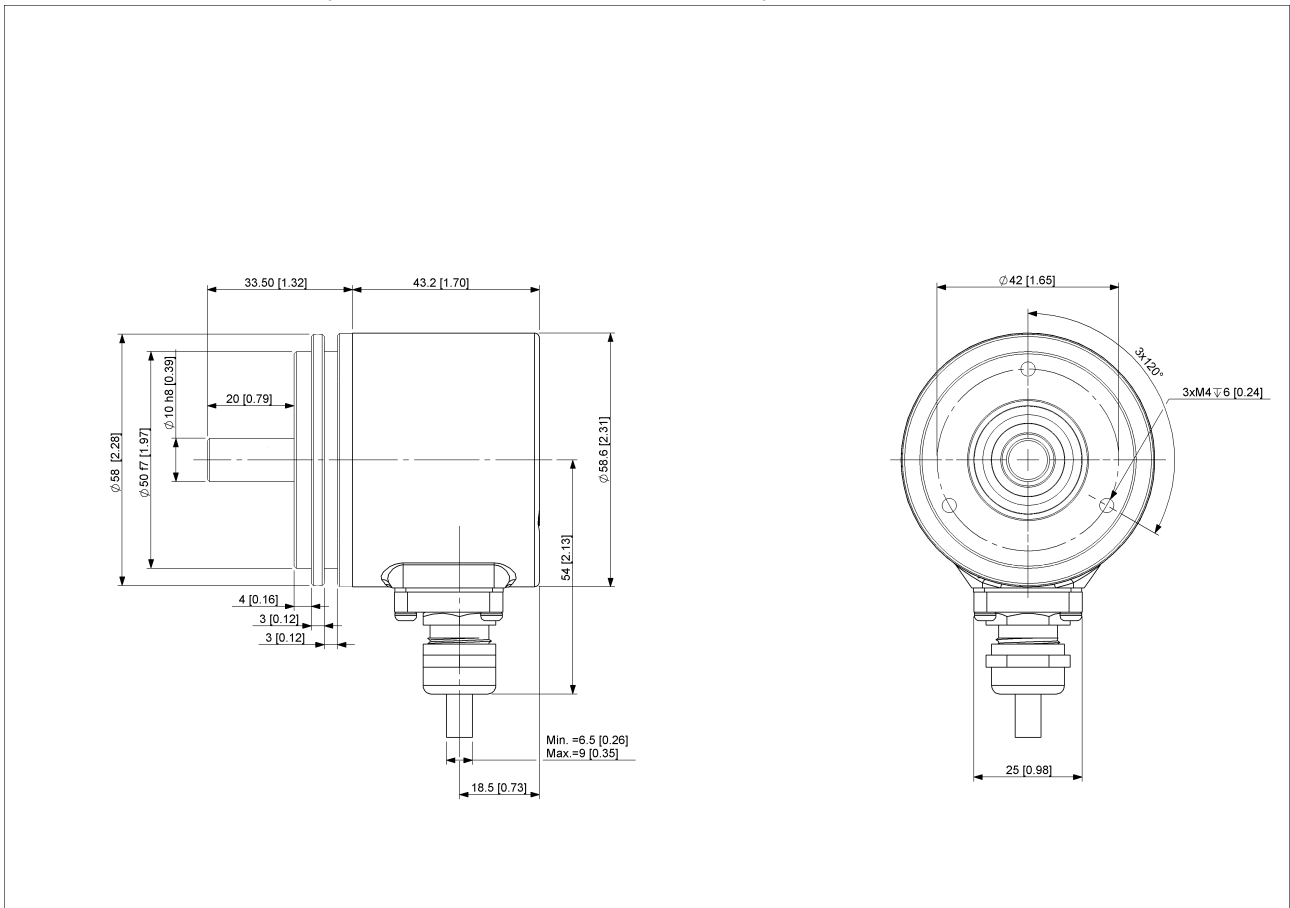
Diagramme d'impulsions

POSITAL

FRABA



Rotation sens horaire (Vue côté axe de transmission)



[2D dessin](#)

Accessoires

Clamp Disc w/ Eccentric Hole-4pcs

Clamp Disc w/ Centred Hole-4pcs

Data Sheet

Printed at 28-09-2017 19:09



Coupling Disc Type-10-12
Coupling Bellow Type-10-10
Coupling Bellow Type-06-10
Coupling Bellow Type-08-10
Coupling Bellow Type-10-12
Coupling Bellow Type-10-(1/4")
Coupling Bellow Type-10-(3/8")
Coupling Jaw Type-06-10
Coupling Jaw Type-08-10
Coupling Jaw Type-10-12
Coupling Jaw Type-10-(1/4")
Coupling Jaw Type-10-(3/8")
Coupling Jaw Type-10-10
Coupling Disc Type-06-10
Coupling Disc Type-10-10
More

Mounting Bracket for Synchro Flange w/ fixtures

Contact



POSITAL
Contact Us

L'image et le dessin sont à des fins de présentation générale seulement. S'il vous plaît se référer à la section "Télécharger" pour les dessins techniques détaillés. Dimensions en [inch] mm. © FRABA B.V., Tous droits réservés. Nous n'assumons aucune responsabilité pour des inexactitudes techniques ou omissions. Les spécifications sont sujettes à modification sans préavis.