



IXARC Codeur Rotatif Absolu

OCD-S6E1B-1416-C10S-PAP



Interface

Interface	SSI prédéfini + incrémental Preset (push-pull)
Impulsions incrémentales en option	16384
Fonctions Manuelles	Complément Preset + via un câble ou connecteur
Temps de Cycle d'Interface	$\geq 25 \mu\text{s}$

Sorties

Driver de Sortie	SSI (RS422) / Incr. (Push Pull)
Output Incremental	A, /A, B, /B, Z, /Z
La phase rectangle compenser	$90^\circ \pm 4.5^\circ$ electrical
Max. Réponse en fréquence	2 MHz

Données électriques

Tension d'Alimentation	10 - 30 VDC
Puissance Absorbée	$\leq 1.5 \text{ W}$
Temps de Cycle de démarrage	$< 250 \text{ ms}$
Entrée d'Horloge	RS 422, via Optocoupleur
Vitesse d'Horloge	100 kHz - 2 MHz
Protection Inversion de Polarité	Oui
Protection Contre les Courts-Circuits	Oui
CEM Emission des Interférences	DIN EN 61000-6-4
EMC: Immunité au Bruit	DIN EN 61000-6-2
MTTF	16.2 ans @ 40 °C

Data Sheet

Printed at 28-09-2017 19:09

POSITAL

FRABA



Capteur

Technologie	Optique
Résolution Monotour	16 bit
Résolution Multi-tours	14 bit
Multitour Technologie	Transmission mécanique (pas de batterie)
Précision (INL)	$\pm 0.0220^\circ$ (14 - 16 bit), $\pm 0.0439^\circ$ (≤ 13 bit)
Signal de Détection (par Défaut)	Clockwise shaft movement (front view on shaft)
Code	Binaire
Impulsions incrémentales	16384

Spécifications environnementales

Classe de Protection	IP66/IP67
Classe de Protection (Boîtier)	IP66/IP67
Température de Service	-40 °C (-40 °F) - +85 °C (+185 °F)
Humidité	98%, sans condensation

Données mécaniques

Matière du Boîtier	Acier
Revêtement du Boîtier	Protection Cathodique Contre la Corrosion (> 720 h résistance à la projection d'eau de mer) + peinture liquide
Type de Bride	Bride de serrage, \varnothing 58 mm
Matière Bride	Aluminium
Type d'Arbre	Arbre plein, aplatie sur un côté, longueur = 20 mm
Diamètre de l'Arbre	\varnothing 10 mm (0.39")
Matière de l'arbre	Acier inoxydable V2A (1,4305; 303)
Charge Maximale sur l'Arbre	axial 40 N, radial 110 N
Minimum de Vie Mécanique (10 ⁸ tours avec Fa/Fr)	430 (20 N / 40 N), 150 (40 N / 60 N), 100 (40 N / 80 N), 55 (40 N / 110 N)
Inertie du Rotor	≤ 30 gcm ² [≤ 0.17 oz-in ²]
Couple de Frottement	≤ 5 Ncm @ 20 °C, (7.1 oz-in @ 68 °F)
Maximum de Vitesse Mécanique	≤ 3000 1/min
Résistance aux Chocs	≤ 100 g (demi-sinus 6 ms, EN 60068-2-27)
Résistance aux Chocs Permanents	≤ 10 g (16 ms demi-sinus, EN 60068-2-29)
Tenue aux Vibrations	≤ 10 g (10 Hz - 1000 Hz, EN 60068-2-6)
Longueur	52,7 mm (2.07")
Poids	295 g (0.65 lb)

Data Sheet

Printed at 28-09-2017 19:09

POSITAL

FRABA

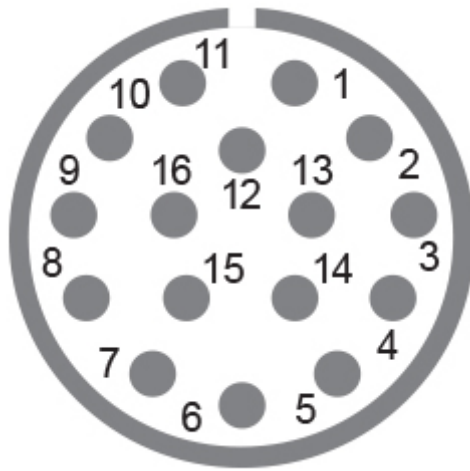


Raccordement électrique

Orientation de Connexion	Axial
Raccordement	M23, mâle, 16 pôles

Raccordement électrique

Approval	CE + cULus listed, Industrial Control Equipment
Cycle de vie des produitsInfos	Bien établi



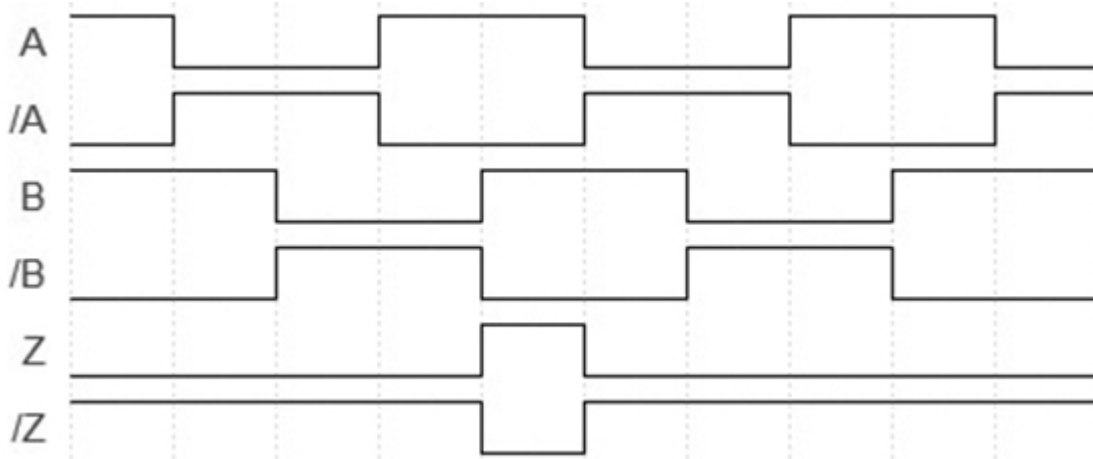
Plan de connexion

SIGNAL	NUMÉRO DE PIN
Power Supply	11
GND	12
Data+	3
Data-	4
Clock+	2
Clock-	1
DIR	8
Preset	9
A	5
/A	6
B	7
/B	10
Z	13
/Z	14
Shielding	Housing

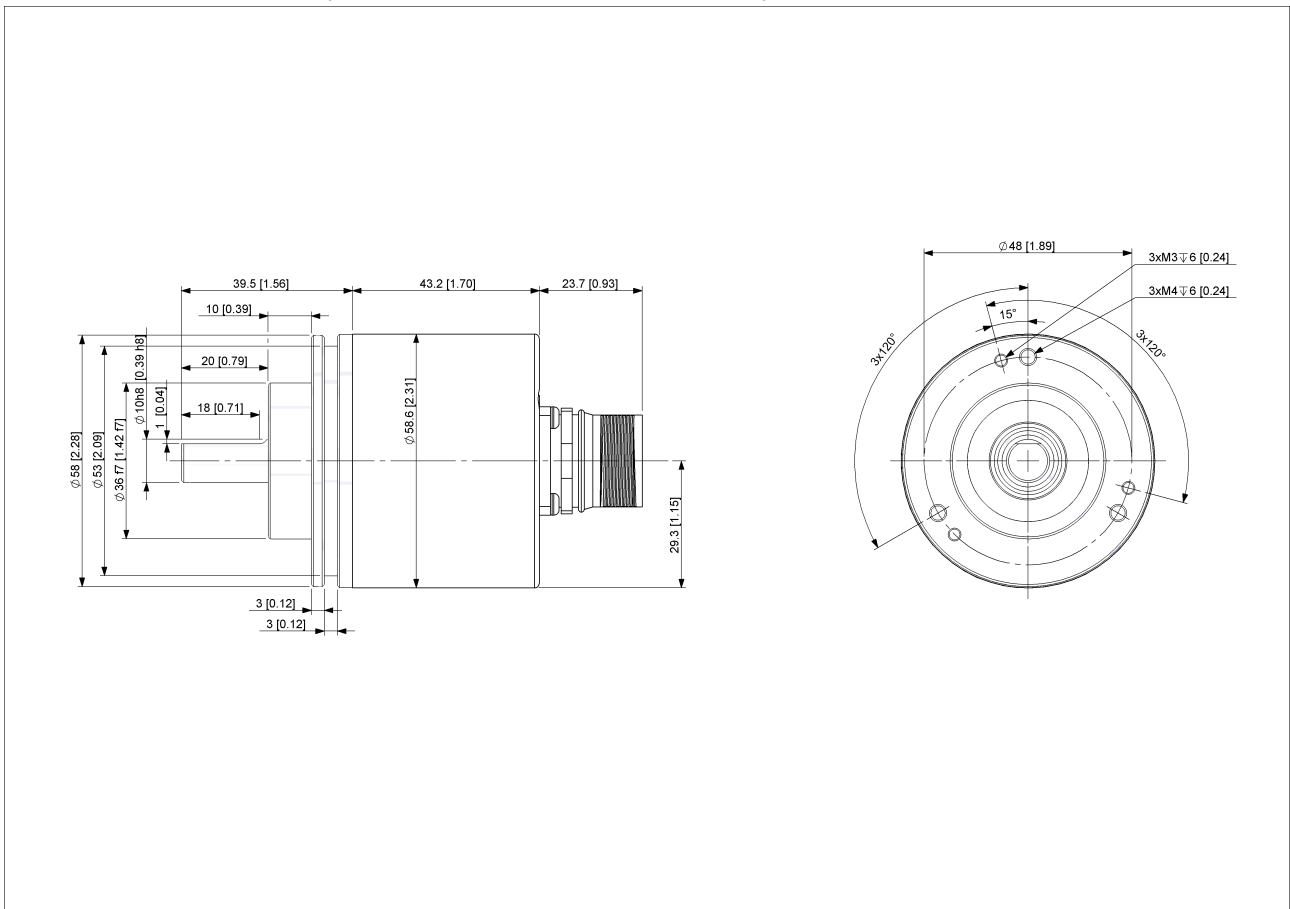


Connector-View on Encoder

Diagramme d'impulsions



Rotation sens horaire (Vue côté axe de transmission)



[2D dessin](#)



Accessoires

Connecteurs et câbles
5m PVC Cable, 16pin, f
1m PVC Cable, 16pin, f
2m PVC Cable, 16pin, f
10m PVC Cable, 16pin, f
M23, 16pin, Female
More

Clamp Disc w/ Eccentric Hole-4pcs
Clamp Disc w/ Centred Hole-4pcs

Coupling Disc Type-10-12
Coupling Bellow Type-10-10
Coupling Bellow Type-06-10
Coupling Bellow Type-08-10
Coupling Bellow Type-10-12
Coupling Bellow Type-10-(1/4")
Coupling Bellow Type-10-(3/8")
Coupling Jaw Type-06-10
Coupling Jaw Type-08-10
Coupling Jaw Type-10-12
Coupling Jaw Type-10-(1/4")
Coupling Jaw Type-10-(3/8")
Coupling Jaw Type-10-10
Coupling Disc Type-06-10
Coupling Disc Type-10-10
More

Mounting Bracket for Clamping Flange w/ fixtures
L Mounting Bracket w/ screws
Mounting Bracket Spring Loaded f. Clamping Flange

Contact

POSITAL

FRABA



POSITAL
Contact Us

L'image et le dessin sont à des fins de présentation générale seulement. S'il vous plaît se référer à la section "Télécharger" pour les dessins techniques détaillés. Dimensions en [inch] mm. © FRABA B.V., Tous droits réservés. Nous n'assumons aucune responsabilité pour des inexactitudes techniques ou omissions. Les spécifications sont sujettes à modification sans préavis.