



POSITAL

FRABA

IXARC Codeur Rotatif Absolu

UCD-CA01B-1416-M100-PAV

This product is a prototype

Interface

| | |
|----------------------------|---|
| Interface | CANopen |
| Profil | DS-406 |
| Fonctions de Programmation | Résolution, preset, 2 interrupteurs, 8 CAMS, vitesse de transmission, peut-identifier, bootloader, les modes de transmission: interrogé, cyclique, sync |
| Caractéristiques | Axe rond |
| Vitesse de Transmission | min. 20 kBaud, max. 1 MBaud |
| Temps de Cycle d'Interface | ≥ 1 ms |
| Video Manual | ▶ Watch a simple installation video |

Sorties

| | |
|------------------|---|
| Driver de Sortie | Émetteur-récepteur (ISO 11898), avec isolation galvanique par photocoupleur |
|------------------|---|

Données électriques

| | |
|---------------------------------------|-------------------|
| Tension d'Alimentation | 9 - 30 VDC |
| Puissance Absorbée | ≤ 1.2 W |
| Protection Inversion de Polarité | Oui |
| Protection Contre les Courts-Circuits | Oui |
| CEM Emission des Interférences | DIN EN 61000-6-4 |
| EMC: Immunité au Bruit | DIN EN 61000-6-2 |
| MTTF | 240 years @ 40 °C |

Capteur

| | |
|------------------------|--|
| Technologie | Magnétique |
| Résolution Monotour | 16 bit |
| Résolution Multi-tours | 14 bit |
| Multitour Technologie | Auto alimenté compteur d'impulsions magnétiques (pas de batterie, pas de marche) |
| Précision (INL) | ±0,0878° (≤12 bits) |
| Code | Binaire |



POSITAL

FRABA

Spécifications environnementales

| | |
|--------------------------------|------------------------------------|
| Classe de Protection | IP65 |
| Classe de Protection (Boîtier) | IP65 |
| Température de Service | -40 °C (-40 °F) - +85 °C (+185 °F) |
| Température de Stockage | -40 °C (-40 °F) - +85 °C (+185 °F) |
| Humidité | 98%, sans condensation |

Données mécaniques

| | |
|---|---|
| Matière du Bouchon de Connexion | Sans |
| Matière du Boîtier | Acier |
| Revêtement du Boîtier | Protection Cathodique Contre la Corrosion (> 720 h résistance à la projection d'eau de mer) |
| Type de Bride | Bride de serrage, ø 58 mm |
| Matière Bride | Aluminium |
| Type d'Arbre | Arbre plein, aplatie sur un côté, longueur = 20 mm |
| Diamètre de l'Arbre | ø 10 mm (0.39") |
| Matière de l'arbre | Acier inoxydable V2A (1,4305; 303) |
| Charge Maximale sur l'Arbre | axial 40 N, radial 110 N |
| Minimum de Vie Mécanique (10 ⁸ tours avec Fa/Fr) | 430 (20 N / 40 N), 150 (40 N / 60 N), 100 (40 N / 80 N), 55 (40 N / 110 N) |
| Inertie du Rotor | ≤ 30 gcm ² [≤ 0.17 oz-in ²] |
| Couple de Frottement | ≤ 3 Ncm @ 20 °C (4.2 oz-in @ 68 °F) |
| Maximum de Vitesse Mécanique | ≤ 12000 1/min |
| Résistance aux Chocs | ≤ 100 g (demi-sinus 6 ms, EN 60068-2-27) |
| Résistance aux Chocs Permanents | ≤ 10 g (16 ms demi-sinus, EN 60068-2-29) |
| Tenue aux Vibrations | ≤ 10 g (10 Hz - 1000 Hz, EN 60068-2-6) |
| Longueur | 96 mm (3.78") |
| Poids | 230 g (0.51 lb) |

Raccordement électrique

| | |
|--------------------------|-------------------------------------|
| Orientation de Connexion | Axial |
| Type de Connexion | Câble / Connecteur |
| Raccordement | M12, Male, 5 pin, a coded, with LED |

Raccordement électrique

| | |
|----------|--|
| Approval | CE + cULus listed, Industrial Control Equipment + E1 |
|----------|--|

Data Sheet

Printed at 28-09-2017 22:09

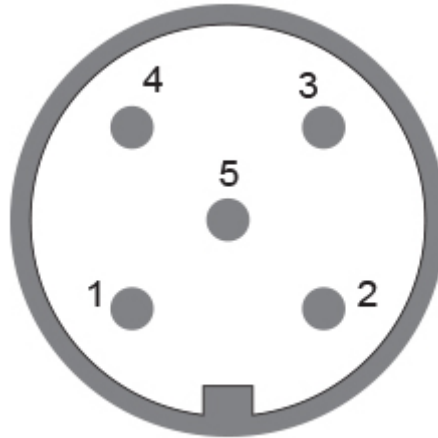


POSITAL

FRABA

Cycle de vie des produitsInfos

Prototype



Plan de connexion

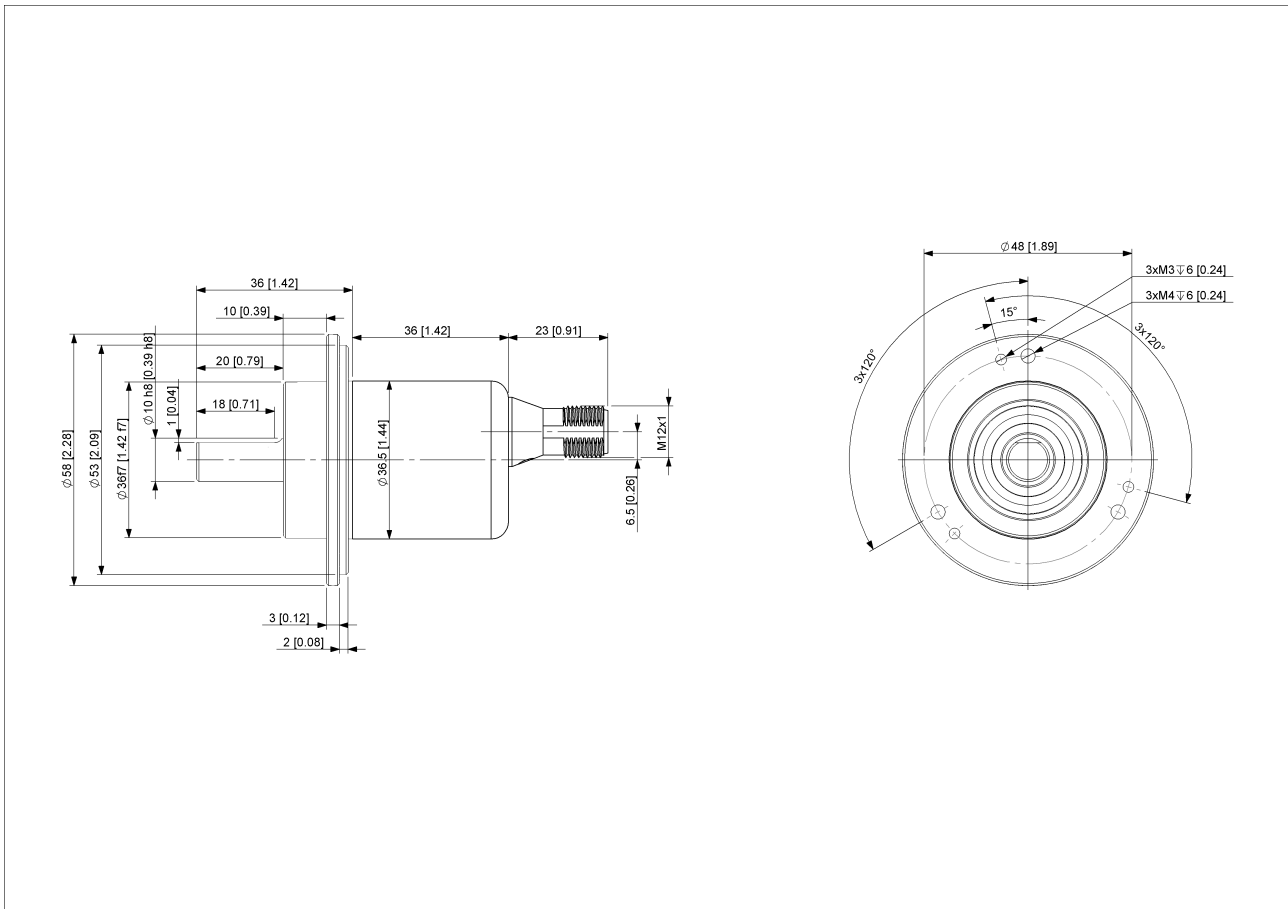
| SIGNAL | NUMÉRO DE PIN |
|--------------|---------------|
| Power Supply | 2 |
| GND | 3 |
| CAN High | 4 |
| CAN Low | 5 |
| CAN GND | 1 |

Connector-View on Encoder



POSITAL

FRABA



[2D dessin](#)

Accessoires

Connecteurs et câbles

10m PUR Cable, 5pin, A-Coded, f

2m PUR Cable, 5pin, A-Coded, f

5m PUR Cable, 5pin, A-Coded, f

M12, 5pin A-Coded, Female

More

Clamp Disc w/ Eccentric Hole-4pcs

Clamp Disc w/ Centred Hole-4pcs

Coupling Disc Type-10-12

Coupling Bellow Type-10-10

Coupling Bellow Type-06-10

Coupling Bellow Type-08-10

Coupling Bellow Type-10-12

Data Sheet

Printed at 28-09-2017 22:09



POSITAL

FRABA

Coupling Bellow Type-10-(1/4")
Coupling Bellow Type-10-(3/8")
Coupling Jaw Type-06-10
Coupling Jaw Type-08-10
Coupling Jaw Type-10-12
Coupling Jaw Type-10-(1/4")
Coupling Jaw Type-10-(3/8")
Coupling Jaw Type-10-10
Coupling Disc Type-06-10
Coupling Disc Type-10-10
More

Mounting Bracket for Clamping Flange w/ fixtures
L Mounting Bracket w/ screws
Mounting Bracket Spring Loaded f. Clamping Flange

Contact



POSITAL
Contact Us

L'image et le dessin sont à des fins de présentation générale seulement. S'il vous plaît se référer à la section "Télécharger" pour les dessins techniques détaillés. Dimensions en [inch] mm. © FRABA B.V., Tous droits réservés. Nous n'assumons aucune responsabilité pour des inexactitudes techniques ou omissions. Les spécifications sont sujettes à modification sans préavis.