



POSITAL

FRABA

IXARC Codeur Incremental

UCD-IPH00-00256-L100-PRL



Interface

| | |
|----------------------------|---|
| Interface | Programmable Incremental |
| Fonctions de Programmation | PPR (1-16384), Output, Counting Direction |
| Outil de configuration | UBIFAST Configuration Tool (Version \geq 1.6.3) |

Sorties

| | |
|---|--|
| Driver de Sortie | Push-Pull (HTL) |
| La phase rectangle compenser | $90^\circ \pm 4.5^\circ$ electrical |
| Output Voltage High Level Push-Pull (HTL) | $> 4 \text{ V @ } 4,75\text{-}9 \text{ V Tension d'Alimentation}$ $> 3 \text{ V @ } 9\text{-}30 \text{ V Tension d'Alimentation}$ |
| Output Voltage Low Level Push-Pull (HTL) | $< 0.5 \text{ V}$ |
| Output Voltage High Level RS422 (TTL) | $> 4 \text{ V}$ |
| Output Voltage Low Level RS422 (TTL) | $< 0.5 \text{ V}$ |
| Maximum Frequency Response | 1 MHz |
| Maximum Switching Current | 50 mA par canal |

Données électriques

| | |
|------------------------------|---|
| Tension d'Alimentation | 4.75 - 30 VDC |
| Consommation de Courant | $\leq 140\text{mA @ } 5\text{V DC}$, $\leq 70\text{mA @ } 10\text{V DC}$, $\leq 40\text{mA @ } 24\text{V DC}$ |
| Puissance Absorbée | $\leq 1.0 \text{ W}$ |
| Temps de Cycle de démarrage | $< 250 \text{ ms}$ |
| Résistance de Charge Minimum | 120 Ω |

Data Sheet

Printed at 16-02-2018 16:02



POSITAL

FRABA

| | |
|---------------------------------------|-------------------|
| Protection Inversion de Polarité | Oui |
| Protection Contre les Courts-Circuits | Oui |
| CEM Emission des Interférences | DIN EN 61000-6-4 |
| EMC: Immunité au Bruit | DIN EN 61000-6-2 |
| MTTF | 280 years @ 40 °C |

Capteur

| | |
|-----------------|---|
| Technologie | Magnétique |
| Précision (INL) | $\pm 0,0878^\circ (\leq 12 \text{ bits})$ |
| Duty Cycle | $180^\circ \pm 27^\circ$ (Vitesse > 100RPM) |
| Phase Angle | $90^\circ \pm 14^\circ$ (Vitesse > 100RPM) |

Spécifications environnementales

| | |
|--------------------------------|------------------------------------|
| Classe de Protection | IP65 |
| Classe de Protection (Boîtier) | IP66/IP67 |
| Température de Service | -40 °C (-40 °F) - +85 °C (+185 °F) |
| Humidité | 98%, sans condensation |

Données mécaniques

Données mécaniques

| | |
|---------------------------------|--|
| Matière du Boîtier | Acier |
| Revêtement du Boîtier | Protection Cathodique Contre la Corrosion (> 720 h résistance à la projection d'eau de mer) + peinture liquide |
| Type de Bride | Bride de serrage, \varnothing 58 mm |
| Matière Bride | Aluminium |
| Type d'Arbre | Arbre plein, aplatie sur un côté, longueur = 20 mm |
| Diamètre de l'Arbre | \varnothing 10 mm (0.39") |
| Matière de l'arbre | Acier inoxydable V2A (1,4305; 303) |
| Charge Maximale sur l'Arbre | axial 40 N, radial 110 N |
| Inertie du Rotor | $\leq 30 \text{ gcm}^2 [\leq 0.17 \text{ oz-in}^2]$ |
| Couple de Frottement | $\leq 3 \text{ Ncm @ } 20^\circ \text{C}$ (4.2 oz-in @ 68 °F) |
| Maximum de Vitesse Mécanique | $\leq 12000 \text{ 1/min}$ |
| Résistance aux Chocs | $\leq 100 \text{ g}$ (demi-sinus 6 ms, EN 60068-2-27) |
| Résistance aux Chocs Permanents | $\leq 10 \text{ g}$ (16 ms demi-sinus, EN 60068-2-29) |
| Tenue aux Vibrations | $\leq 10 \text{ g}$ (10 Hz - 1000 Hz, EN 60068-2-6) |

Data Sheet

Printed at 16-02-2018 16:02



POSITAL

FRABA

| | |
|--|--|
| Longueur | 52,7 mm (2.07") |
| Poids | 285 g (0.63 lb) |
| Minimum de Vie Mécanique (10 ⁸ tours avec Fa/Fr) | 430 (20 N / 40 N), 150 (40 N / 60 N), 100 (40 N / 80 N), 55 (40 N / 110 N) |

Raccordement électrique

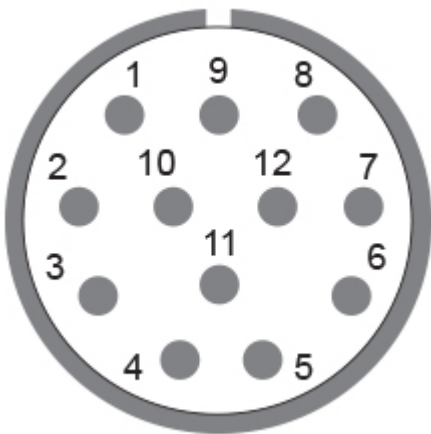
| | |
|--------------------------|---------------------|
| Orientation de Connexion | Radial |
| Raccordement | M23, mâle, 12 pôles |

Raccordement électrique

| | |
|----------|---|
| Approval | CE + cULus listed, Industrial Control Equipment |
|----------|---|

Cycle de vie des produitsInfos

| | |
|--------------------------------|-------------|
| Cycle de vie des produitsInfos | Bien établi |
|--------------------------------|-------------|



Plan de connexion

| SIGNAL | NUMÉRO DE PIN |
|--------------|---------------|
| Power Supply | 12 |
| GND | 10 |
| A | 5 |
| /A | 6 |
| B | 8 |
| /B | 1 |
| Z | 3 |
| /Z | 4 |



POSITAL

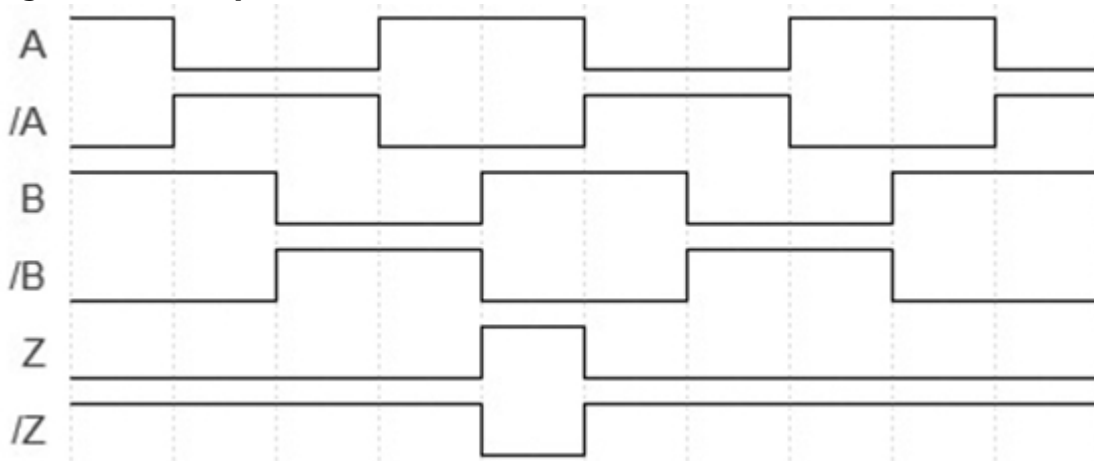
FRABA

Shielding

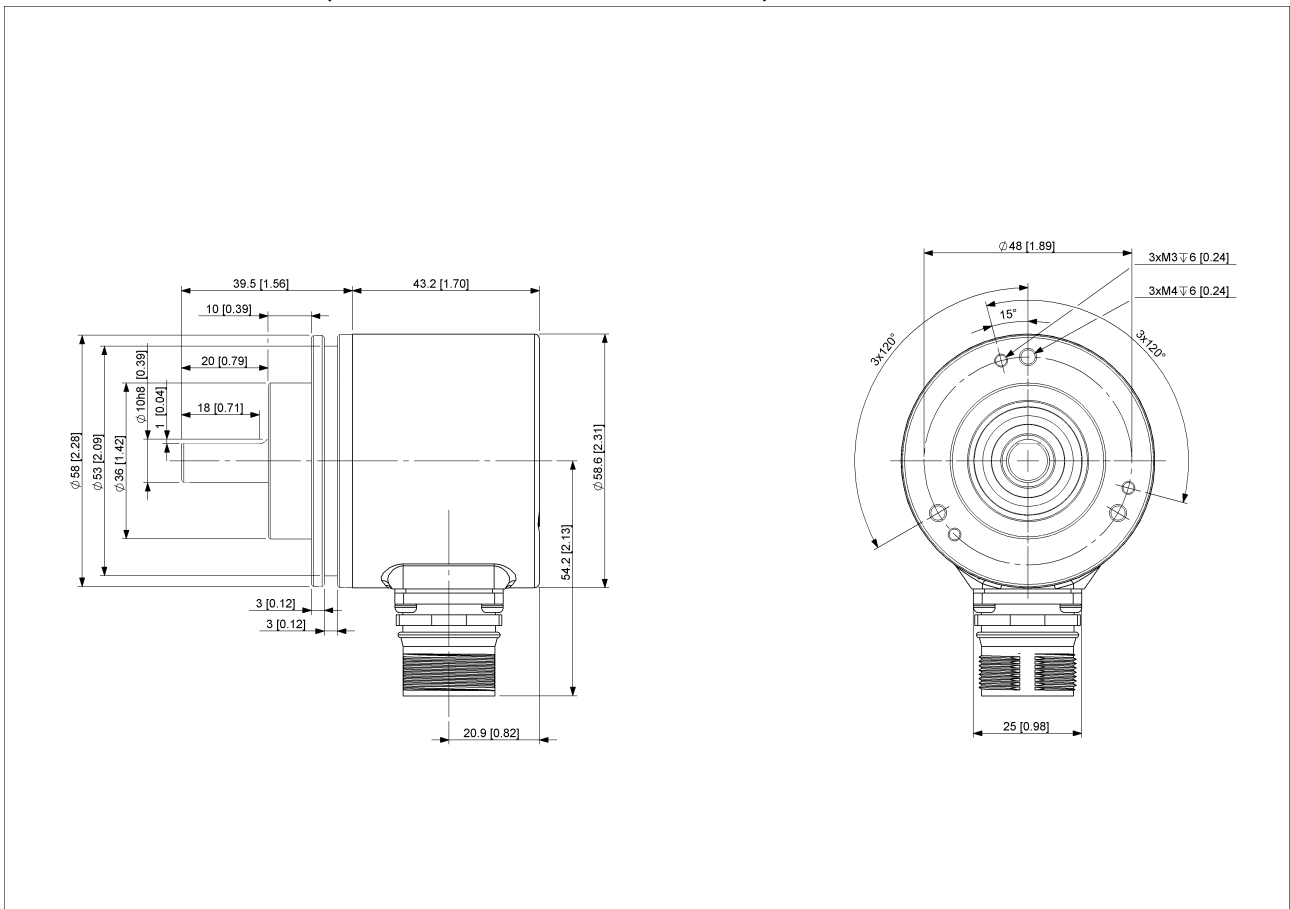
Connector housing

Connector-View on Encoder

Diagramme d'impulsions



Rotation sens horaire (Vue côté axe de transmission)



Data Sheet

Printed at 16-02-2018 16:02



POSITAL

FRABA

[2D dessin](#)

Accessoires

Modules de Configuration et Dinterface

UBIFAST Configuration Tool

Connecteurs et câbles

10m PVC Cable, 12pin, Clockwise, f

15m PVC Cable, 12pin, Clockwise, f

1m PVC Cable, 12pin, Clockwise, f

20m PVC Cable, 12pin, Clockwise, f

5m PVC Cable, 12pin, Clockwise, f

30m PVC Cable, 12pin, Clockwise, f

2m PVC Cable, 12pin, Clockwise, f

M23, 12pin Clockwise, Female

More

Accouplements

Coupling Disc Type-10-12

Coupling Bellow Type-10-10

Coupling Bellow Type-06-10

Coupling Bellow Type-08-10

Coupling Bellow Type-10-12

Coupling Bellow Type-10-(1/4")

Coupling Bellow Type-10-(3/8")

Coupling Jaw Type-06-10

Coupling Jaw Type-08-10

Coupling Jaw Type-10-12

Coupling Jaw Type-10-(1/4")

Coupling Jaw Type-10-(3/8")

Coupling Jaw Type-10-10

Coupling Disc Type-06-10

Coupling Disc Type-10-10

More

Roues de mesure

Measuring Wheels 200mm-Knurled Alu Surface

Measuring Wheels 200mm-Smooth PUR Surface

Measuring Wheels 200mm-Studded PUR Surface

Measuring Wheels 200mm-Corrugated PUR Surface

Measuring Wheels 500mm-Knurling Alu Surface

Measuring Wheels 500mm-Smooth PUR Surface

Data Sheet

Printed at 16-02-2018 16:02



POSITAL

FRABA

Measuring Wheels 500mm-Studded PUR Surface
Measuring Wheels 500mm-Corrugated PUR Surface
More

Brides d'adaptation et de fixation
Mounting Bracket for Clamping Flange w/ fixtures
L Mounting Bracket w/ screws
Mounting Bracket Spring Loaded f. Clamping Flange
Afficheurs

AP20-00 Counter
AP20-D0 Counter (4 dig. o/p)
AP20-0A Counter (analog o/p)
AP20-DA Counter (4 dig. + analog o/p)
DiMod Counter (Relay o/p)

More
Anneaux de serrage
Clamp Disc w/ Eccentric Hole-4pcs
Clamp Disc w/ Centred Hole-4pcs

Contact



Contact Us

L'image et le dessin sont à des fins de présentation générale seulement. S'il vous plaît se référer à la section "Télécharger" pour les dessins techniques détaillés. Dimensions en [inch] mm. © FRABA B.V., Tous droits réservés. Nous n'assumons aucune responsabilité pour des inexactitudes techniques ou omissions. Les spécifications sont sujettes à modification sans préavis.