



POSITAL

FRABA

IXARC Codeur Incrémental

UCD-IPH00-00512-N060-2AW



Interface

Interface	Programmable Incremental
Fonctions de Programmation	PPR (1-16384), Output, Counting Direction
Outil de configuration	UBIFAST Configuration Tool (Version \geq 1.6.3)

Sorties

Driver de Sortie	Push-Pull (HTL)
La phase rectangle compenser	$90^\circ \pm 4.5^\circ$ electrical
Output Voltage High Level Push-Pull (HTL)	$> 4 \text{ V}$ @ 4,75-9 V Tension d'Alimentation $> 3 \text{ V}$ @ 9-30 V Tension d'Alimentation
Output Voltage Low Level Push-Pull (HTL)	$< 0.5 \text{ V}$
Output Voltage High Level RS422 (TTL)	$> 4 \text{ V}$
Output Voltage Low Level RS422 (TTL)	$< 0.5 \text{ V}$
Maximum Frequency Response	1 MHz
Maximum Switching Current	50 mA par canal

Données électriques

Tension d'Alimentation	4.75 - 30 VDC
Consommation de Courant	$\leq 140 \text{ mA}$ @ 5V DC, $\leq 70 \text{ mA}$ @ 10V DC, $\leq 40 \text{ mA}$ @ 24V DC
Puissance Absorbée	$\leq 1.0 \text{ W}$
Temps de Cycle de démarrage	$< 250 \text{ ms}$
Résistance de Charge Minimum	120 Ω

Data Sheet

Printed at 16-02-2018 16:02



POSITAL

FRABA

Protection Inversion de Polarité	Oui
Protection Contre les Courts-Circuits	Oui
CEM Emission des Interférences	DIN EN 61000-6-4
EMC: Immunité au Bruit	DIN EN 61000-6-2
MTTF	280 years @ 40 °C

Capteur

Technologie	Magnétique
Précision (INL)	$\pm 0,0878^\circ$ (≤ 12 bits)
Duty Cycle	$180^\circ \pm 27^\circ$ (Vitesse > 100RPM)
Phase Angle	$90^\circ \pm 14^\circ$ (Vitesse > 100RPM)

Spécifications environnementales

Classe de Protection	IP65
Classe de Protection (Boîtier)	IP65
Température de Service	-30 °C fixed (-22 °F), -5 °C flexible (+23 °F) - +70 °C (+158 °F)
Humidité	98%, sans condensation

Données mécaniques

Données mécaniques

Matière du Boîtier	Acier
Revêtement du Boîtier	Protection Cathodique Contre la Corrosion (> 720 h résistance à la projection d'eau de mer)
Type de Bride	Bride synchro, \varnothing 58 mm
Matière Bride	Aluminium
Type d'Arbre	Arbre plein, longueur = 10 mm
Diamètre de l'Arbre	\varnothing 6 mm (0.24")
Matière de l'arbre	Acier inoxydable V2A (1,4305; 303)
Charge Maximale sur l'Arbre	axial 40 N, radial 110 N
Inertie du Rotor	≤ 30 gcm ² [≤ 0.17 oz-in ²]
Couple de Frottement	≤ 3 Ncm @ 20 °C (4.2 oz-in @ 68 °F)
Maximum de Vitesse Mécanique	≤ 12000 1/min
Résistance aux Chocs	≤ 100 g (demi-sinus 6 ms, EN 60068-2-27)
Résistance aux Chocs Permanents	≤ 10 g (16 ms demi-sinus, EN 60068-2-29)
Tenue aux Vibrations	≤ 10 g (10 Hz - 1000 Hz, EN 60068-2-6)

Data Sheet

Printed at 16-02-2018 16:02



POSITAL

FRABA

Longueur	43 mm (1.69")
Poids	580 g (1.28 lb)
Minimum de Vie Mécanique (10 ⁸ tours avec Fa/Fr)	550 (20 N / 40 N), 195 (40 N / 60 N), 135 (40 N / 80 N), 85 (40 N / 110 N)

Raccordement électrique

Orientation de Connexion	Axial
Longueur du câble	2 m [79"]
Section de Fil	0,14 mm ² / AWG 26
Matière / Type	PVC
Diamètre du Câble	6 mm (0,24 in)
Rayon de Courbure Minimum	46 mm (1.81") fixe, 61 mm (2.4") flexion

Raccordement électrique

Approval	CE + cULus listed, Industrial Control Equipment
----------	---

Cycle de vie des produitsInfos

Cycle de vie des produitsInfos	Bien établi
--------------------------------	-------------

Plan de connexion

SIGNAL	COULEUR DU CÂBLE
A	Vert
/A	Jaune
B	Gris
/B	Rose
Z	Bleu
/Z	Rouge
Power Supply	Brun
GND	Blanc
Shielding	Bouclier

Connector-View on Encoder

Diagramme d'impulsions

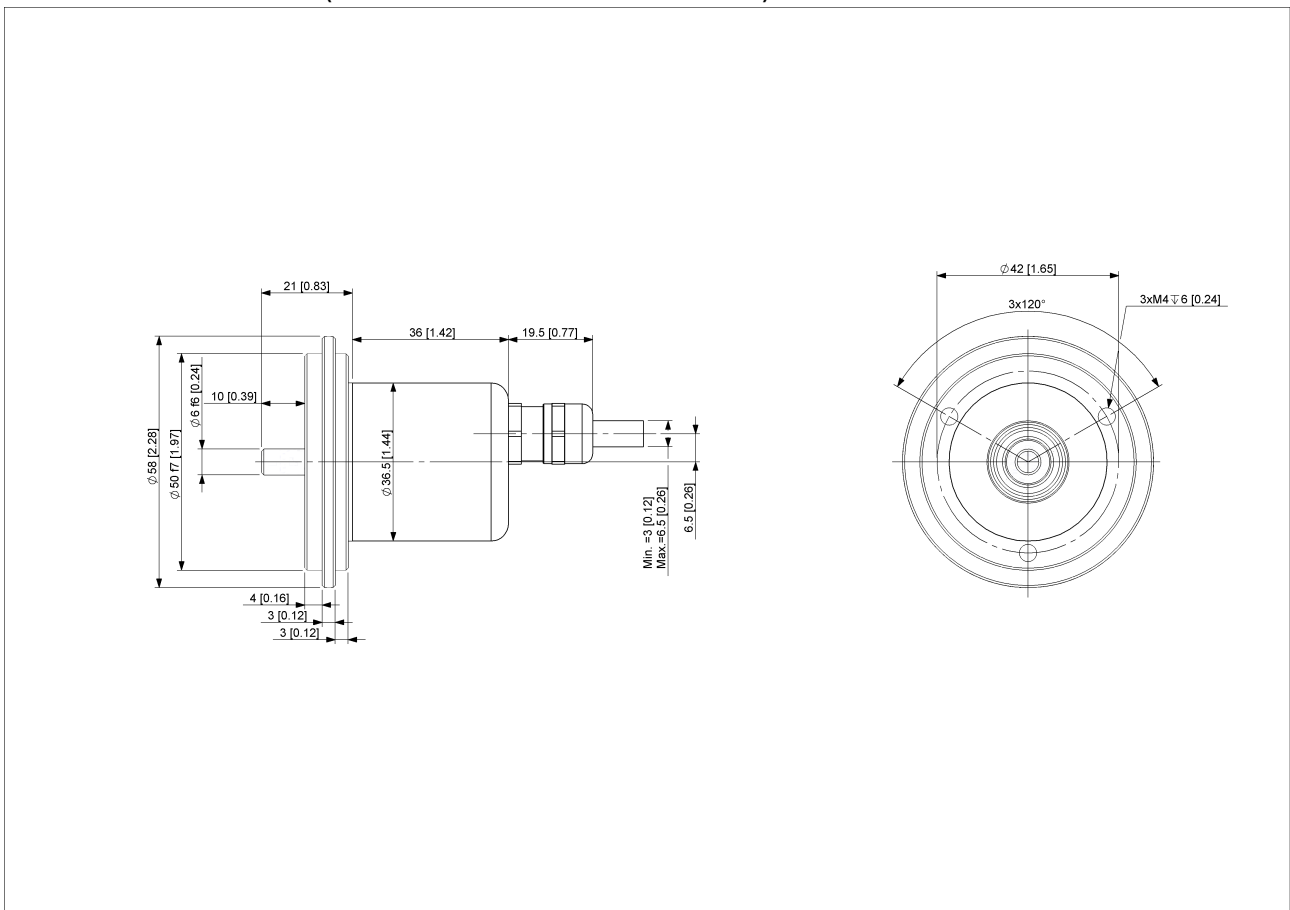


POSITAL

FRABA



Rotation sens horaire (Vue côté axe de transmission)



[2D dessin](#)

Accessoires

Modules de Configuration et Dinterface
UBIFAST Configuration Tool

Data Sheet
Printed at 16-02-2018 16:02



POSITAL

FRABA

Accouplements

Coupling Bellow Type-06-06

Coupling Bellow Type-06-10

Coupling Bellow Type-06-08

Coupling Bellow Type-06-(3/8")

Coupling Bellow Type-06-(1/4")

Coupling Jaw Type-06-06

Coupling Jaw Type-06-10

Coupling Jaw Type-06-08

Coupling Jaw Type-06-12

Coupling Jaw Type-06-(1/4")

Coupling Jaw Type-06-(3/8")

Coupling Disc Type-06-06

Coupling Disc Type-06-10

More

Brides d'adaptation et de fixation

Mounting Bracket for Synchro Flange w/ fixtures

Afficheurs

AP20-00 Counter

AP20-D0 Counter (4 dig. o/p)

AP20-0A Counter (analog o/p)

AP20-DA Counter (4 dig. + analog o/p)

DiMod Counter (Relay o/p)

More

Anneaux de serrage

Clamp Disc w/ Eccentric Hole-4pcs

Clamp Disc w/ Centred Hole-4pcs

Contact



Contact Us

L'image et le dessin sont à des fins de présentation générale seulement. S'il vous plaît se référer à la section "Télécharger" pour les dessins techniques détaillés. Dimensions en [inch] mm. © FRABA B.V., Tous droits réservés. Nous n'assumons aucune responsabilité pour des

Data Sheet

Printed at 16-02-2018 16:02



POSITAL

FRABA

inexactitudes techniques ou omissions. Les spécifications sont sujettes à modification sans préavis.