



POSITAL

FRABA

IXARC Codeur Incrémental

UCD-IPH00-01024-HTS0-2RW



Interface

| | |
|----------------------------|---|
| Interface | Programmable Incremental |
| Fonctions de Programmation | PPR (1-16384), Output, Counting Direction |
| Outil de configuration | UBIFAST Configuration Tool (Version \geq 1.6.3) |

Sorties

| | |
|---|--|
| Driver de Sortie | Push-Pull (HTL) |
| La phase rectangle compenser | $90^\circ \pm 4.5^\circ$ electrical |
| Output Voltage High Level Push-Pull (HTL) | $> 4 \text{ V}$ @ 4,75-9 V Tension d'Alimentation $> 3 \text{ V}$ @ 9-30 V Tension d'Alimentation |
| Output Voltage Low Level Push-Pull (HTL) | $< 0.5 \text{ V}$ |
| Output Voltage High Level RS422 (TTL) | $> 4 \text{ V}$ |
| Output Voltage Low Level RS422 (TTL) | $< 0.5 \text{ V}$ |
| Maximum Frequency Response | 1 MHz |
| Maximum Switching Current | 50 mA par canal |

Données électriques

| | |
|------------------------------|---|
| Tension d'Alimentation | 4.75 - 30 VDC |
| Consommation de Courant | $\leq 140 \text{ mA}$ @ 5V DC, $\leq 70 \text{ mA}$ @ 10V DC, $\leq 40 \text{ mA}$ @ 24V DC |
| Puissance Absorbée | $\leq 1.0 \text{ W}$ |
| Temps de Cycle de démarrage | $< 250 \text{ ms}$ |
| Résistance de Charge Minimum | 120 Ω |

Data Sheet

Printed at 16-02-2018 16:02



POSITAL

FRABA

| | |
|---------------------------------------|-------------------|
| Protection Inversion de Polarité | Oui |
| Protection Contre les Courts-Circuits | Oui |
| CEM Emission des Interférences | DIN EN 61000-6-4 |
| EMC: Immunité au Bruit | DIN EN 61000-6-2 |
| MTTF | 280 years @ 40 °C |

Capteur

| | |
|-----------------|---|
| Technologie | Magnétique |
| Précision (INL) | $\pm 0,0878^\circ$ (≤ 12 bits) |
| Duty Cycle | $180^\circ \pm 27^\circ$ (Vitesse > 100RPM) |
| Phase Angle | $90^\circ \pm 14^\circ$ (Vitesse > 100RPM) |

Spécifications environnementales

| | |
|--------------------------------|---|
| Classe de Protection | IP65 |
| Classe de Protection (Boîtier) | IP66/IP67 |
| Température de Service | -30 °C fixed (-22 °F), -5 °C flexible (+23 °F) - +70 °C (+158 °F) |
| Humidité | 98%, sans condensation |

Données mécaniques

Données mécaniques

| | |
|---------------------------------|--|
| Matière du Boîtier | Acier |
| Revêtement du Boîtier | Protection Cathodique Contre la Corrosion (> 720 h résistance à la projection d'eau de mer) + peinture liquide |
| Type de Bride | Arbre creux non traversant, \varnothing 58 mm |
| Matière Bride | Aluminium |
| Type d'Arbre | Blind Hollow, Depth = 28 mm |
| Diamètre de l'Arbre | \varnothing 12.7 mm (1/2") |
| Matière de l'arbre | Acier inoxydable V2A (1,4305; 303) |
| Inertie du Rotor | ≤ 30 gcm ² [≤ 0.17 oz-in ²] |
| Couple de Frottement | ≤ 3 Ncm @ 20 °C (4.2 oz-in @ 68 °F) |
| Maximum de Vitesse Mécanique | ≤ 12000 1/min |
| Résistance aux Chocs | ≤ 100 g (demi-sinus 6 ms, EN 60068-2-27) |
| Résistance aux Chocs Permanents | ≤ 10 g (16 ms demi-sinus, EN 60068-2-29) |
| Tenue aux Vibrations | ≤ 10 g (10 Hz - 1000 Hz, EN 60068-2-6) |
| Longueur | 71,2 mm (2.80") |

Data Sheet

Printed at 16-02-2018 16:02



POSITAL

FRABA

| | |
|-------|-----------------|
| Poids | 720 g (1.59 lb) |
|-------|-----------------|

Raccordement électrique

| | |
|---------------------------|--|
| Orientation de Connexion | Radial |
| Longueur du câble | 2 m [79"] |
| Section de Fil | 0,14 mm ² / AWG 26 |
| Matière / Type | PVC |
| Diamètre du Câble | 6 mm (0,24 in) |
| Rayon de Courbure Minimum | 46 mm (1.81") fixe, 61 mm (2.4") flexion |

Raccordement électrique

| | |
|----------|---|
| Approval | CE + cULus listed, Industrial Control Equipment |
|----------|---|

Cycle de vie des produitsInfos

| | |
|--------------------------------|-------------|
| Cycle de vie des produitsInfos | Bien établi |
|--------------------------------|-------------|

Plan de connexion

| SIGNAL | COULEUR DU CÂBLE |
|--------------|------------------|
| A | Vert |
| /A | Jaune |
| B | Gris |
| /B | Rose |
| Z | Bleu |
| /Z | Rouge |
| Power Supply | Brun |
| GND | Blanc |
| Shielding | Bouclier |

Connector-View on Encoder

Diagramme d'impulsions

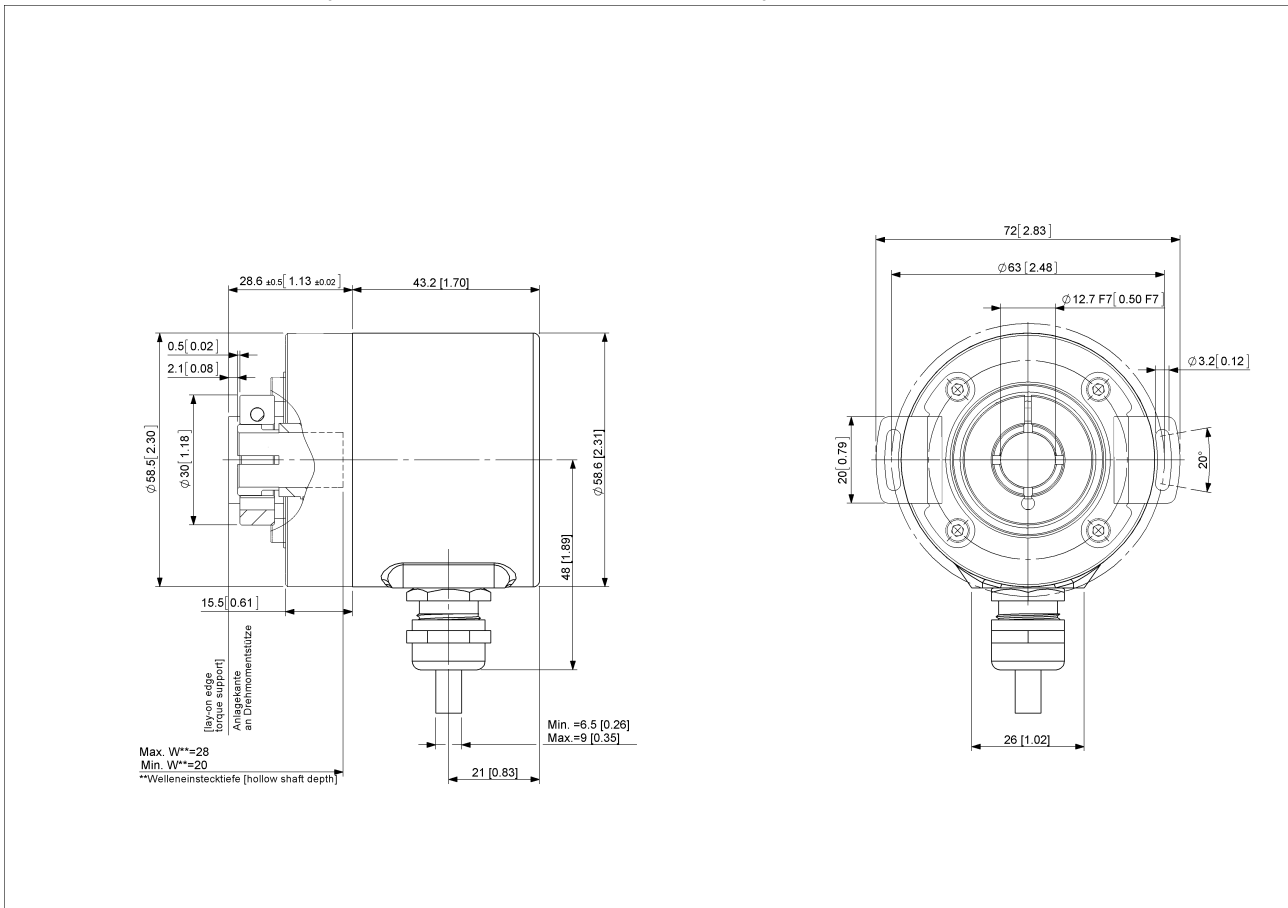


POSITAL

FRABA



Rotation sens horaire (Vue côté axe de transmission)



[2D dessin](#)

Accessoires

Modules de Configuration et Dinterface
UBIFAST Configuration Tool

Data Sheet
Printed at 16-02-2018 16:02



POSITAL

FRABA

Afficheurs

AP20-00 Counter

AP20-D0 Counter (4 dig. o/p)

AP20-0A Counter (analog o/p)

AP20-DA Counter (4 dig. + analog o/p)

DiMod Counter (Relay o/p)

More

Anneaux de serrage

Clamping Ring B15

Contact



Contact Us

L'image et le dessin sont à des fins de présentation générale seulement. S'il vous plaît se référer à la section "Télécharger" pour les dessins techniques détaillés. Dimensions en [inch] mm. © FRABA B.V., Tous droits réservés. Nous n'assumons aucune responsabilité pour des inexactitudes techniques ou omissions. Les spécifications sont sujettes à modification sans préavis.

Data Sheet

Printed at 16-02-2018 16:02