



# POSITAL

## FRABA

### IXARC Codeur Incremental

UCD-IPT00-00256-HAS0-2RW



#### Interface

|                            |   |
|----------------------------|---|
| Interface                  | Programmable Incremental                          |
| Fonctions de Programmation | PPR (1-16384), Output, Counting Direction         |
| Outil de configuration     | UBIFAST Configuration Tool (Version $\geq$ 1.6.3) |

#### Sorties

|   |  |
|---|--|
| Driver de Sortie                          | RS 422 (TTL)   |
| La phase rectangle compenser              | $90^\circ \pm 4.5^\circ$ electrical  |
| Output Voltage High Level Push-Pull (HTL) | $> 4 \text{ V}$ @ 4,75-9 V Tension d'Alimentation<br>$> 3 \text{ V}$ @ 9-30 V Tension d'Alimentation |
| Output Voltage Low Level Push-Pull (HTL)  | $< 0.5 \text{ V}$  |
| Output Voltage High Level RS422 (TTL)     | $> 4 \text{ V}$  |
| Output Voltage Low Level RS422 (TTL)      | $< 0.5 \text{ V}$  |
| Maximum Frequency Response                | 1 MHz  |
| Maximum Switching Current                 | 50 mA par canal  |

#### Données électriques

|                              |   |
|------------------------------|---|
| Tension d'Alimentation       | 4.75 - 30 VDC   |
| Consommation de Courant      | $\leq 140 \text{ mA}$ @ 5V DC, $\leq 70 \text{ mA}$ @ 10V DC, $\leq 40 \text{ mA}$ @ 24V DC |
| Puissance Absorbée           | $\leq 1.0 \text{ W}$  |
| Temps de Cycle de démarrage  | $< 250 \text{ ms}$  |
| Résistance de Charge Minimum | 120 $\Omega$  |

Data Sheet

Printed at 16-02-2018 19:02



# POSITAL

## FRABA

|                                       |                   |
|---------------------------------------|-------------------|
| Protection Inversion de Polarité      | Oui               |
| Protection Contre les Courts-Circuits | Oui               |
| CEM Emission des Interférences        | DIN EN 61000-6-4  |
| EMC: Immunité au Bruit                | DIN EN 61000-6-2  |
| MTTF                                  | 280 years @ 40 °C |

### Capteur

|                 |   |
|-----------------|---|
| Technologie     | Magnétique                                  |
| Précision (INL) | $\pm 0,0878^\circ (\leq 12 \text{ bits})$   |
| Duty Cycle      | $180^\circ \pm 27^\circ$ (Vitesse > 100RPM) |
| Phase Angle     | $90^\circ \pm 14^\circ$ (Vitesse > 100RPM)  |

### Spécifications environnementales

|                                |   |
|--------------------------------|---|
| Classe de Protection           | IP65  |
| Classe de Protection (Boîtier) | IP66/IP67   |
| Température de Service         | -30 °C fixed (-22 °F), -5 °C flexible (+23 °F) - +70 °C (+158 °F) |
| Humidité                       | 98%, sans condensation  |

### Données mécaniques

#### Données mécaniques

|                                 |  |
|---------------------------------|--|
| Matière du Boîtier              | Acier  |
| Revêtement du Boîtier           | Protection Cathodique Contre la Corrosion (> 720 h résistance à la projection d'eau de mer) + peinture liquide |
| Type de Bride                   | Arbre creux non traversant, $\varnothing$ 58 mm  |
| Matière Bride                   | Aluminium  |
| Type d'Arbre                    | Blind Hollow, Depth = 28 mm  |
| Diamètre de l'Arbre             | $\varnothing$ 10 mm (0.39")  |
| Matière de l'arbre              | Acier inoxydable V2A (1,4305; 303)   |
| Inertie du Rotor                | $\leq 30 \text{ gcm}^2 [\leq 0.17 \text{ oz-in}^2]$  |
| Couple de Frottement            | $\leq 3 \text{ Ncm @ } 20^\circ \text{C}$ (4.2 oz-in @ 68 °F)  |
| Maximum de Vitesse Mécanique    | $\leq 12000 \text{ 1/min}$   |
| Résistance aux Chocs            | $\leq 100 \text{ g}$ (demi-sinus 6 ms, EN 60068-2-27)  |
| Résistance aux Chocs Permanents | $\leq 10 \text{ g}$ (16 ms demi-sinus, EN 60068-2-29)  |
| Tenue aux Vibrations            | $\leq 10 \text{ g}$ (10 Hz - 1000 Hz, EN 60068-2-6)  |
| Longueur                        | 71,2 mm (2.80")  |

Data Sheet

Printed at 16-02-2018 19:02



# POSITAL

## FRABA

|       |                 |
|-------|-----------------|
| Poids | 720 g (1.59 lb) |
|-------|-----------------|

### Raccordement électrique

|                           |  |
|---------------------------|--|
| Orientation de Connexion  | Radial                                   |
| Longueur du câble         | 2 m [79"]                                |
| Section de Fil            | 0,14 mm <sup>2</sup> / AWG 26            |
| Matière / Type            | PVC                                      |
| Diamètre du Câble         | 6 mm (0,24 in)                           |
| Rayon de Courbure Minimum | 46 mm (1.81") fixe, 61 mm (2.4") flexion |

### Raccordement électrique

|          |   |
|----------|---|
| Approval | CE + cULus listed, Industrial Control Equipment |
|----------|---|

### Cycle de vie des produitsInfos

|                                |             |
|--------------------------------|-------------|
| Cycle de vie des produitsInfos | Bien établi |
|--------------------------------|-------------|

### Plan de connexion

| SIGNAL       | COULEUR DU CÂBLE |
|--------------|------------------|
| A            | Vert             |
| /A           | Jaune            |
| B            | Gris             |
| /B           | Rose             |
| Z            | Bleu             |
| /Z           | Rouge            |
| Power Supply | Brun             |
| GND          | Blanc            |
| Shielding    | Bouclier         |

Connector-View on Encoder

### Diagramme d'impulsions

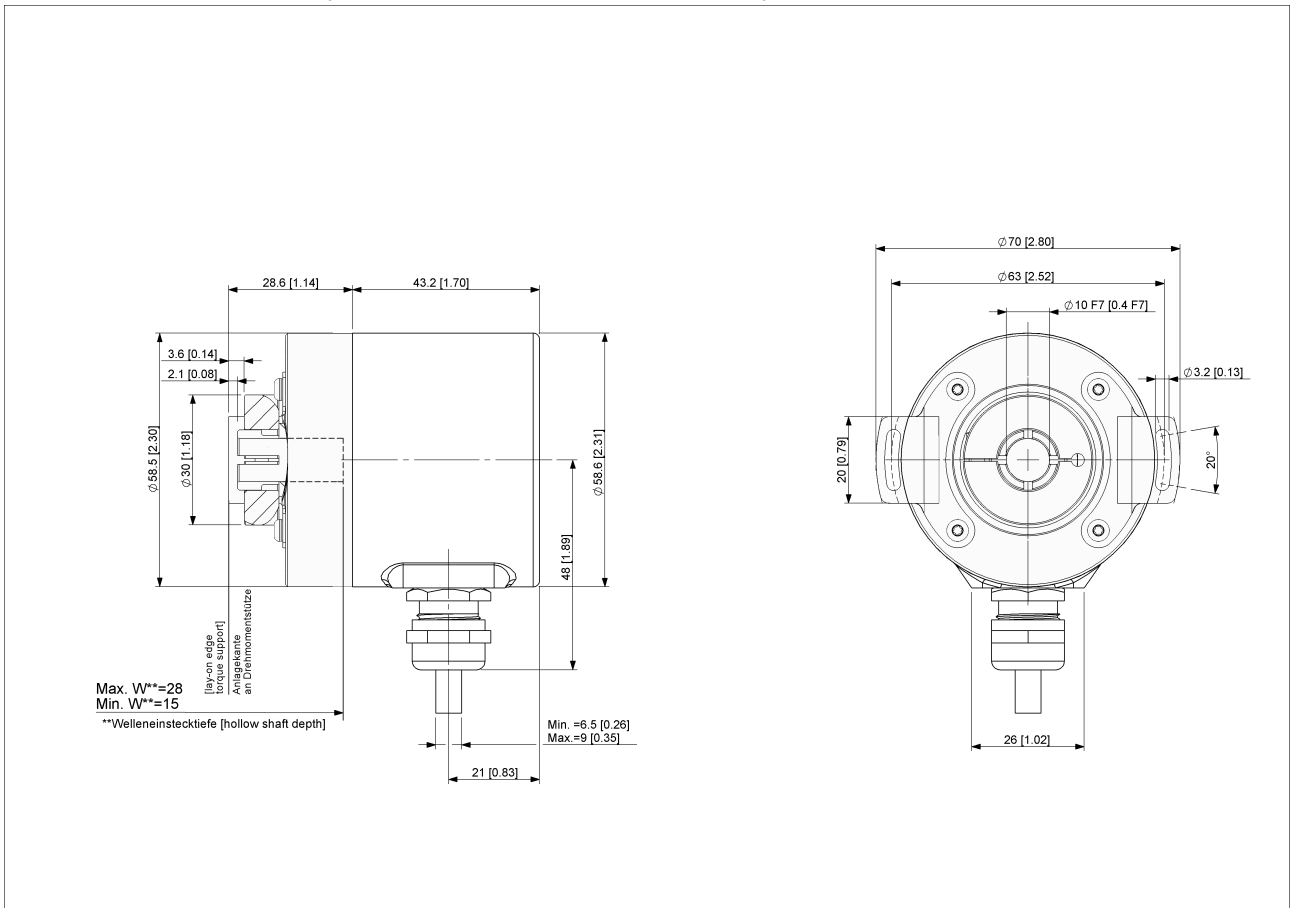


# POSITAL

## FRABA



Rotation sens horaire (Vue côté axe de transmission)



[2D dessin](#)

### Accessoires

Modules de Configuration et Dinterface  
UBIFAST Configuration Tool

Data Sheet  
Printed at 16-02-2018 19:02



# POSITAL

---

## FRABA

Afficheurs

AP20-00 Counter

AP20-D0 Counter (4 dig. o/p)

AP20-0A Counter (analog o/p)

AP20-DA Counter (4 dig. + analog o/p)

DiMod Counter (Relay o/p)

More

Anneaux de serrage

Clamping Ring Hollow Shaft T120

### Contact



Contact Us

L'image et le dessin sont à des fins de présentation générale seulement. S'il vous plaît se référer à la section "Télécharger" pour les dessins techniques détaillés. Dimensions en [inch] mm. © FRABA B.V., Tous droits réservés. Nous n'assumons aucune responsabilité pour des inexactitudes techniques ou omissions. Les spécifications sont sujettes à modification sans préavis.

Data Sheet

Printed at 16-02-2018 19:02