



POSITAL

FRABA

IXARC Codeur Rotatif Absolu UCD-S101B-1213-L100-PAQ



Interface

| | |
|----------------------------|---|
| Interface | SSI avec RAZ |
| Fonctions de Programmation | Absolute: Resolution, Revolution, Code, Preset |
| Fonctions Manuelles | Complément Preset + via un câble ou connecteur |
| Temps de Cycle d'Interface | $\geq 25 \mu\text{s}$ |
| Number of Preset Cycles | 5,100,000 |
| SSI Format | MMMMMMMMMMMMSSSSSSSSSSSSSS0 |
| Video Manual | ▶ Watch a simple installation video |

Sorties

| | |
|------------------|-------|
| Driver de Sortie | RS422 |
|------------------|-------|

Données électriques

| | |
|---------------------------------------|--------------------------|
| Tension d'Alimentation | 4.5 - 30 VDC |
| Consommation de Courant | Typique 50 mA |
| Puissance Absorbée | $\leq 1.0 \text{ W}$ |
| Temps de Cycle de démarrage | $< 250 \text{ ms}$ |
| Entrée d'Horloge | RS 422, via Optocoupleur |
| Vitesse d'Horloge | 100 kHz - 2 MHz |
| Protection Inversion de Polarité | Oui |
| Protection Contre les Courts-Circuits | Oui |
| CEM Emission des Interférences | DIN EN 61000-6-4 |

Data Sheet

Printed at 29-09-2017 00:09



POSITAL

FRABA

| | |
|------------------------|-------------------|
| EMC: Immunité au Bruit | DIN EN 61000-6-2 |
| MTTF | 350 years @ 40 °C |

Capteur

| | |
|----------------------------------|--|
| Technologie | Magnétique |
| Résolution Monotour | 13 bit |
| Résolution Multi-tours | 12 bit |
| Multitour Technologie | Auto alimenté compteur d'impulsions magnétiques (pas de batterie, pas de marche) |
| Précision (INL) | $\pm 0,0878^\circ$ (≤ 12 bits) |
| Signal de Détection (par Défaut) | Clockwise shaft movement (front view on shaft) |
| Code | Binaire |

Spécifications environnementales

| | |
|--------------------------------|------------------------------------|
| Classe de Protection | IP65 |
| Classe de Protection (Boîtier) | IP66/IP67 |
| Température de Service | -40 °C (-40 °F) - +85 °C (+185 °F) |
| Humidité | 98%, sans condensation |

Données mécaniques

| | |
|---|---|
| Matière du Boîtier | Acier |
| Revêtement du Boîtier | Protection Cathodique Contre la Corrosion (> 720 h résistance à la projection d'eau de mer) |
| Type de Bride | Bride de serrage, \varnothing 58 mm |
| Matière Bride | Aluminium |
| Type d'Arbre | Arbre plein, aplatie sur un côté, longueur = 20 mm |
| Diamètre de l'Arbre | \varnothing 10 mm (0.39") |
| Matière de l'arbre | Acier inoxydable V2A (1,4305; 303) |
| Charge Maximale sur l'Arbre | axial 40 N, radial 110 N |
| Minimum de Vie Mécanique (10 ⁸ tours avec Fa/Fr) | 430 (20 N / 40 N), 150 (40 N / 60 N), 100 (40 N / 80 N), 55 (40 N / 110 N) |
| Inertie du Rotor | ≤ 30 gcm ² [≤ 0.17 oz-in ²] |
| Couple de Frottement | ≤ 3 Ncm @ 20 °C (4.2 oz-in @ 68 °F) |
| Maximum de Vitesse Mécanique | ≤ 12000 1/min |
| Résistance aux Chocs | ≤ 100 g (demi-sinus 6 ms, EN 60068-2-27) |
| Résistance aux Chocs Permanents | ≤ 10 g (16 ms demi-sinus, EN 60068-2-29) |
| Tenue aux Vibrations | ≤ 10 g (10 Hz - 1000 Hz, EN 60068-2-6) |

Data Sheet

Printed at 29-09-2017 00:09



POSITAL

FRABA

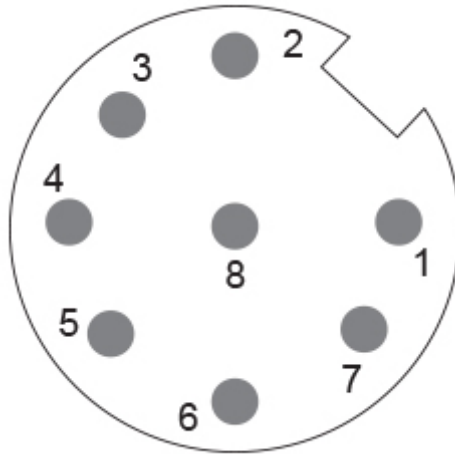
| | |
|----------|-----------------|
| Longueur | 52,7 mm (2.07") |
| Poids | 290 g (0.64 lb) |

Raccordement électrique

| | |
|--------------------------|----------------------------|
| Orientation de Connexion | Axial |
| Raccordement | M12, mâle, 8 pôles, a-codé |

Raccordement électrique

| | |
|--------------------------------|---|
| Approval | CE + cULus listed, Industrial Control Equipment |
| Cycle de vie des produitsInfos | Bien établi |



Plan de connexion

| SIGNAL | NUMÉRO DE PIN |
|--------------|-------------------|
| Power Supply | 2 |
| GND | 1 |
| Data+ | 5 |
| Data- | 6 |
| Clock+ | 3 |
| Clock- | 4 |
| Preset | 7 |
| DIR | 8 |
| Shielding | Connector Housing |

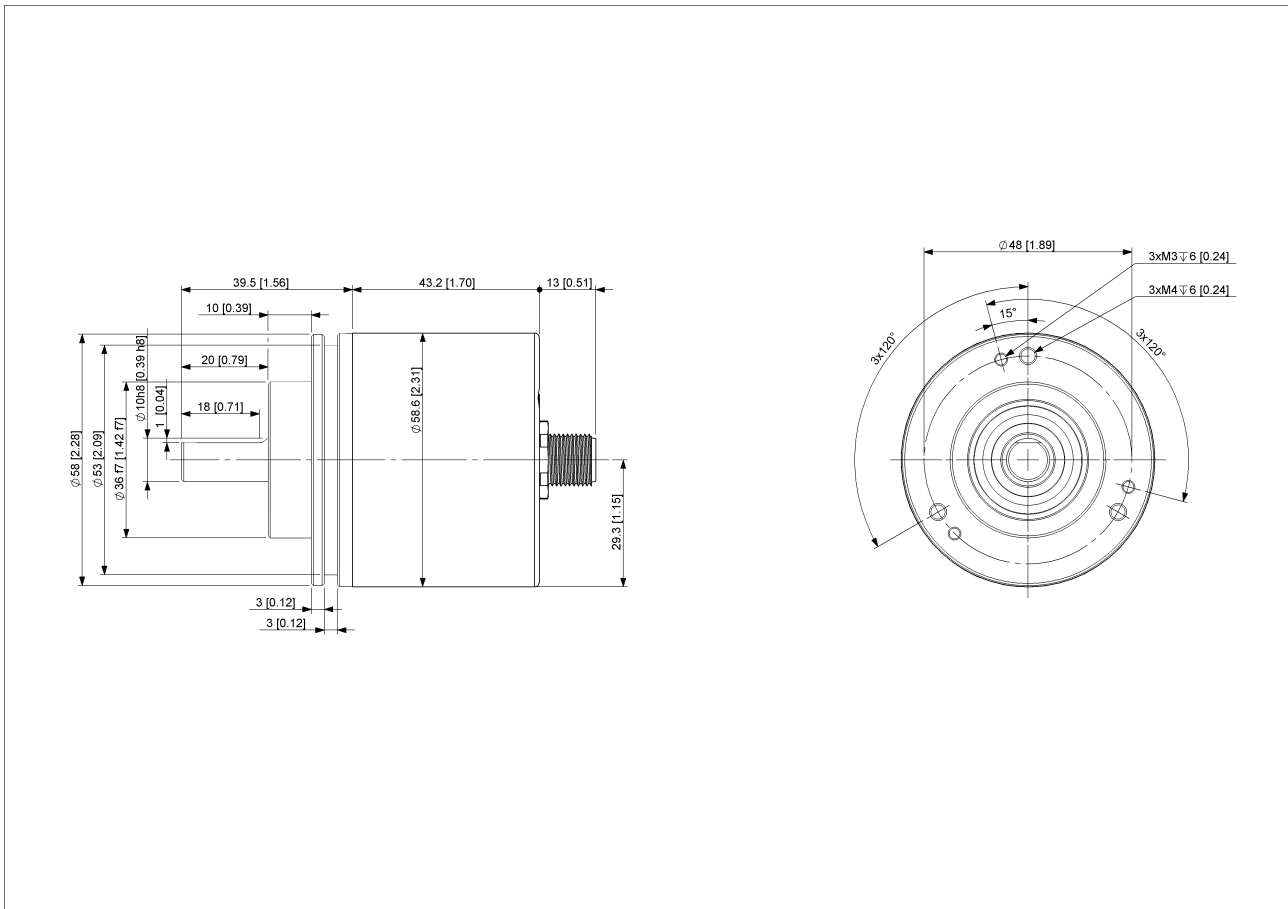
Connector-View on Encoder

Rotation sens horaire (Vue côté axe de transmission)



POSITAL

FRABA



[2D dessin](#)

Accessoires

Connecteurs et câbles

5m PUR Cable, 8pin, A-Coded, f

10m PUR Cable, 8pin, A-Coded, f

2m PUR Cable, 8pin, A-Coded, f

10m PUR Cable, 8pin, A-Coded, f

M12, 8pin A-Coded, Female

More

Clamp Disc w/ Eccentric Hole-4pcs

Clamp Disc w/ Centred Hole-4pcs

Coupling Disc Type-10-12

Coupling Bellow Type-10-10

Coupling Bellow Type-06-10

Coupling Bellow Type-08-10

Data Sheet

Printed at 29-09-2017 00:09



POSITAL

FRABA

Coupling Bellow Type-10-12
Coupling Bellow Type-10-(1/4")
Coupling Bellow Type-10-(3/8")
Coupling Jaw Type-06-10
Coupling Jaw Type-08-10
Coupling Jaw Type-10-12
Coupling Jaw Type-10-(1/4")
Coupling Jaw Type-10-(3/8")
Coupling Jaw Type-10-10
Coupling Disc Type-06-10
Coupling Disc Type-10-10
More

Mounting Bracket for Clamping Flange w/ fixtures
L Mounting Bracket w/ screws
Mounting Bracket Spring Loaded f. Clamping Flange

Contact



POSITAL
Contact Us

L'image et le dessin sont à des fins de présentation générale seulement. S'il vous plaît se référer à la section "Télécharger" pour les dessins techniques détaillés. Dimensions en [inch] mm. © FRABA B.V., Tous droits réservés. Nous n'assumons aucune responsabilité pour des inexactitudes techniques ou omissions. Les spécifications sont sujettes à modification sans préavis.