



# POSITAL

## FRABA

### IXARC Codeur Rotatif Absolu UCD-S101B-2012-NA1A-2AW



#### Interface

|                            |                                                     |
|----------------------------|-----------------------------------------------------|
| Interface                  | SSI avec RAZ                                        |
| Fonctions de Programmation | Absolute: Resolution, Revolution, Code, Preset      |
| Fonctions Manuelles        | Complément Preset + via un câble ou connecteur      |
| Temps de Cycle d'Interface | $\geq 25 \mu\text{s}$                               |
| Number of Preset Cycles    | 5,100,000                                           |
| SSI Format                 | MMMMMMMMMMMMMMMMMMMMSSSSSSSSSSSS                    |
| Video Manual               | <a href="#">▶ Watch a simple installation video</a> |

#### Sorties

|                  |       |
|------------------|-------|
| Driver de Sortie | RS422 |
|------------------|-------|

#### Données électriques

|                                       |                          |
|---------------------------------------|--------------------------|
| Tension d'Alimentation                | 4.5 - 30 VDC             |
| Consommation de Courant               | Typique 50 mA            |
| Puissance Absorbée                    | $\leq 1.0 \text{ W}$     |
| Temps de Cycle de démarrage           | $< 250 \text{ ms}$       |
| Entrée d'Horloge                      | RS 422, via Optocoupleur |
| Vitesse d'Horloge                     | 100 kHz - 2 MHz          |
| Protection Inversion de Polarité      | Oui                      |
| Protection Contre les Courts-Circuits | Oui                      |
| CEM Emission des Interférences        | DIN EN 61000-6-4         |

Data Sheet

Printed at 29-09-2017 00:09



# POSITAL

## FRABA

|                        |                   |
|------------------------|-------------------|
| EMC: Immunité au Bruit | DIN EN 61000-6-2  |
| MTTF                   | 350 years @ 40 °C |

### Capteur

|                                  |                                                                                  |
|----------------------------------|----------------------------------------------------------------------------------|
| Technologie                      | Magnétique                                                                       |
| Résolution Monotour              | 12 bit                                                                           |
| Résolution Multi-tours           | 20 bit                                                                           |
| Multitour Technologie            | Auto alimenté compteur d'impulsions magnétiques (pas de batterie, pas de marche) |
| Précision (INL)                  | $\pm 0,0878^\circ$ ( $\leq 12$ bits)                                             |
| Signal de Détection (par Défaut) | Clockwise shaft movement (front view on shaft)                                   |
| Code                             | Binaire                                                                          |

### Spécifications environnementales

|                                |                                                                   |
|--------------------------------|-------------------------------------------------------------------|
| Classe de Protection           | IP65                                                              |
| Classe de Protection (Boîtier) | IP54                                                              |
| Température de Service         | -30 °C fixed (-22 °F), -5 °C flexible (+23 °F) - +80 °C (+176 °F) |
| Humidité                       | 98%, sans condensation                                            |

### Données mécaniques

|                                                             |                                                                                             |
|-------------------------------------------------------------|---------------------------------------------------------------------------------------------|
| Matière du Boîtier                                          | Acier                                                                                       |
| Revêtement du Boîtier                                       | Protection Cathodique Contre la Corrosion (> 720 h résistance à la projection d'eau de mer) |
| Type de Bride                                               | Bride synchro, $\varnothing$ 58 mm                                                          |
| Matière Bride                                               | Aluminium                                                                                   |
| Type d'Arbre                                                | Arbre plein, longueur = 11.5 mm                                                             |
| Diamètre de l'Arbre                                         | $\varnothing$ 6 mm (0.24")                                                                  |
| Matière de l'arbre                                          | Acier inoxydable V2A (1,4305; 303)                                                          |
| Charge Maximale sur l'Arbre                                 | axial 40 N, radial 110 N                                                                    |
| Minimum de Vie Mécanique (10 <sup>8</sup> tours avec Fa/Fr) | 550 (20 N / 40 N), 195 (40 N / 60 N), 135 (40 N / 80 N), 85 (40 N / 110 N)                  |
| Inertie du Rotor                                            | $\leq 30$ gcm <sup>2</sup> [ $\leq 0.17$ oz-in <sup>2</sup> ]                               |
| Couple de Frottement                                        | $\leq 3$ Ncm @ 20 °C (4.2 oz-in @ 68 °F)                                                    |
| Maximum de Vitesse Mécanique                                | $\leq 12000$ 1/min                                                                          |
| Résistance aux Chocs                                        | $\leq 100$ g (demi-sinus 6 ms, EN 60068-2-27)                                               |
| Résistance aux Chocs Permanents                             | $\leq 10$ g (16 ms demi-sinus, EN 60068-2-29)                                               |
| Tenue aux Vibrations                                        | $\leq 10$ g (10 Hz - 1000 Hz, EN 60068-2-6)                                                 |

Data Sheet

Printed at 29-09-2017 00:09



# POSITAL

## FRABA

|          |                 |
|----------|-----------------|
| Longueur | 43 mm (1.69")   |
| Poids    | 330 g (0.73 lb) |

### Raccordement électrique

|                           |                                          |
|---------------------------|------------------------------------------|
| Orientation de Connexion  | Axial                                    |
| Longueur du câble         | 2 m [79"]                                |
| Section de Fil            | 0,14 mm <sup>2</sup> / AWG 26            |
| Matière / Type            | PVC                                      |
| Diamètre du Câble         | 6 mm (0,24 in)                           |
| Rayon de Courbure Minimum | 46 mm (1.81") fixe, 61 mm (2.4") flexion |

### Raccordement électrique

|                                |             |
|--------------------------------|-------------|
| Approval                       | CE          |
| Cycle de vie des produitsInfos | Bien établi |

### Plan de connexion

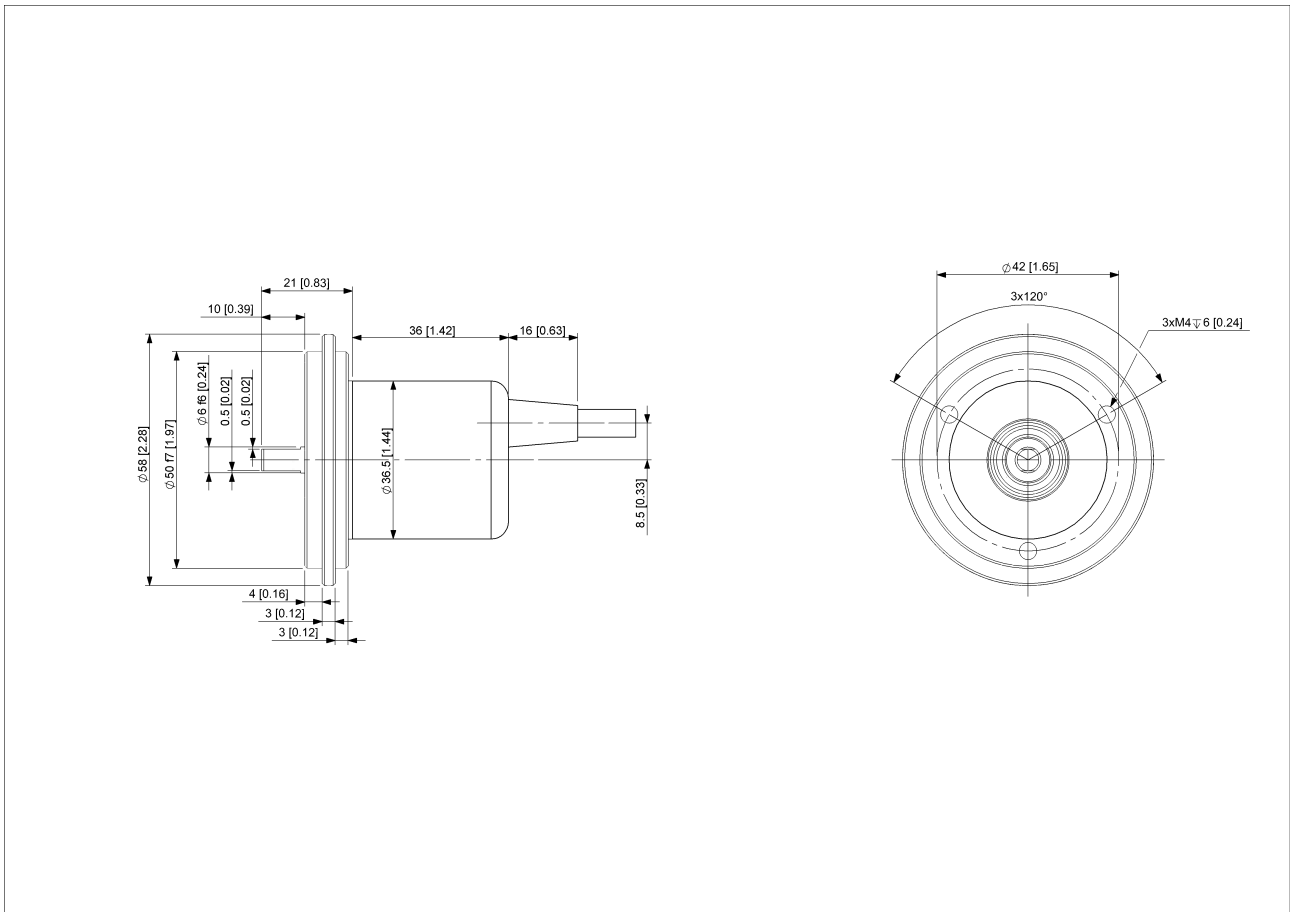
| SIGNAL       | COULEUR DU CÂBLE |
|--------------|------------------|
| Power Supply | Brun             |
| GND          | Blanc            |
| Data+        | Gris             |
| Data-        | Rose             |
| Clock+       | Vert             |
| Clock-       | Jaune            |
| Preset       | Bleu             |
| DIR          | Rouge            |
| Shielding    | Bouclier         |



# POSITAL

---

## FRABA



[2D dessin](#)

### Accessoires

Clamp Disc w/ Eccentric Hole-4pcs  
Clamp Disc w/ Centred Hole-4pcs

Coupling Bellow Type-06-06  
Coupling Bellow Type-06-10  
Coupling Bellow Type-06-08  
Coupling Bellow Type-06-(3/8")  
Coupling Bellow Type-06-(1/4")  
Coupling Jaw Type-06-06  
Coupling Jaw Type-06-10  
Coupling Jaw Type-06-08  
Coupling Jaw Type-06-12  
Coupling Jaw Type-06-(1/4")  
Coupling Jaw Type-06-(3/8")  
Coupling Disc Type-06-06

Data Sheet  
Printed at 29-09-2017 00:09



# POSITAL

---

## FRABA

Coupling Disc Type-06-10  
[More](#)

[Mounting Bracket for Synchro Flange w/ fixtures](#)

### Contact



POSITAL  
[Contact Us](#)

L'image et le dessin sont à des fins de présentation générale seulement. S'il vous plaît se référer à la section "Télécharger" pour les dessins techniques détaillés. Dimensions en [inch] mm. © FRABA B.V., Tous droits réservés. Nous n'assumons aucune responsabilité pour des inexactitudes techniques ou omissions. Les spécifications sont sujettes à modification sans préavis.