



POSITAL

FRABA

IXARC Codeur Rotatif Absolu

UCD-S101G-0012-L06S-PRL



Interface

Interface	SSI avec RAZ
Fonctions de Programmation	Absolute: Resolution, Revolution, Code, Preset
Fonctions Manuelles	Complément Preset + via un câble ou connecteur
Temps de Cycle d'Interface	$\geq 25 \mu\text{s}$
Number of Preset Cycles	5,100,000
SSI Format	SSSSSSSSSS00
Video Manual	▶ Watch a simple installation video

Sorties

Driver de Sortie	RS422
------------------	-------

Données électriques

Tension d'Alimentation	4.5 - 30 VDC
Consommation de Courant	Typique 50 mA
Puissance Absorbée	$\leq 1.0 \text{ W}$
Temps de Cycle de démarrage	$< 250 \text{ ms}$
Entrée d'Horloge	RS 422, via Optocoupleur
Vitesse d'Horloge	100 kHz - 2 MHz
Protection Inversion de Polarité	Oui
Protection Contre les Courts-Circuits	Oui
CEM Emission des Interférences	DIN EN 61000-6-4

Data Sheet

Printed at 29-09-2017 01:09



POSITAL

FRABA

EMC: Immunité au Bruit	DIN EN 61000-6-2
MTTF	500 years @ 40 °C

Capteur

Technologie	Magnétique
Résolution Monotour	12 bit
Résolution Multi-tours	0 bit
Précision (INL)	±0,0878° (≤12 bits)
Signal de Détection (par Défaut)	Clockwise shaft movement (front view on shaft)
Code	Gray

Spécifications environnementales

Classe de Protection	IP66/IP67
Classe de Protection (Boîtier)	IP66/IP67
Température de Service	-40 °C (-40 °F) - +85 °C (+185 °F)
Humidité	98%, sans condensation

Données mécaniques

Matière du Boîtier	Acier
Revêtement du Boîtier	Protection Cathodique Contre la Corrosion (> 720 h résistance à la projection d'eau de mer) + peinture liquide
Type de Bride	Bride de serrage, ø 58 mm
Matière Bride	Aluminium
Type d'Arbre	Arbre plein, longueur = 10 mm
Diamètre de l'Arbre	ø 6 mm (0.24")
Matière de l'arbre	Acier inoxydable V2A (1,4305; 303)
Charge Maximale sur l'Arbre	axial 40 N, radial 110 N
Minimum de Vie Mécanique (10 ⁸ tours avec Fa/Fr)	530 (20 N / 40 N), 185 (40 N / 60 N), 130 (40 N / 80 N), 80 (40 N / 110 N)
Inertie du Rotor	≤ 30 gcm ² [≤ 0.17 oz-in ²]
Couple de Frottement	≤ 5 Ncm @ 20 °C, (7.1 oz-in @ 68 °F)
Maximum de Vitesse Mécanique	≤ 3000 1/min
Résistance aux Chocs	≤ 100 g (demi-sinus 6 ms, EN 60068-2-27)
Résistance aux Chocs Permanents	≤ 10 g (16 ms demi-sinus, EN 60068-2-29)
Tenue aux Vibrations	≤ 10 g (10 Hz - 1000 Hz, EN 60068-2-6)
Longueur	52,7 mm (2.07")
Poids	280 g (0.62 lb)

Data Sheet

Printed at 29-09-2017 01:09



POSITAL

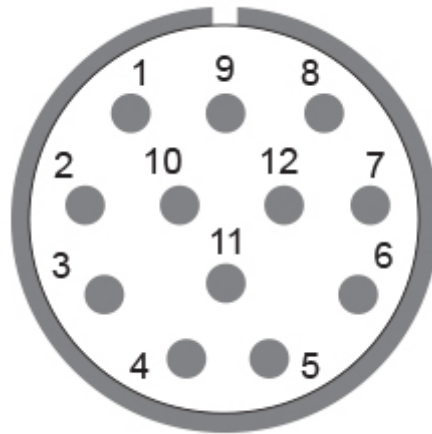
FRABA

Raccordement électrique

Orientation de Connexion	Radial
Raccordement	M23, mâle, 12 pôles

Raccordement électrique

Approval	CE + cULus listed, Industrial Control Equipment
Cycle de vie des produitsInfos	Bien établi



Plan de connexion

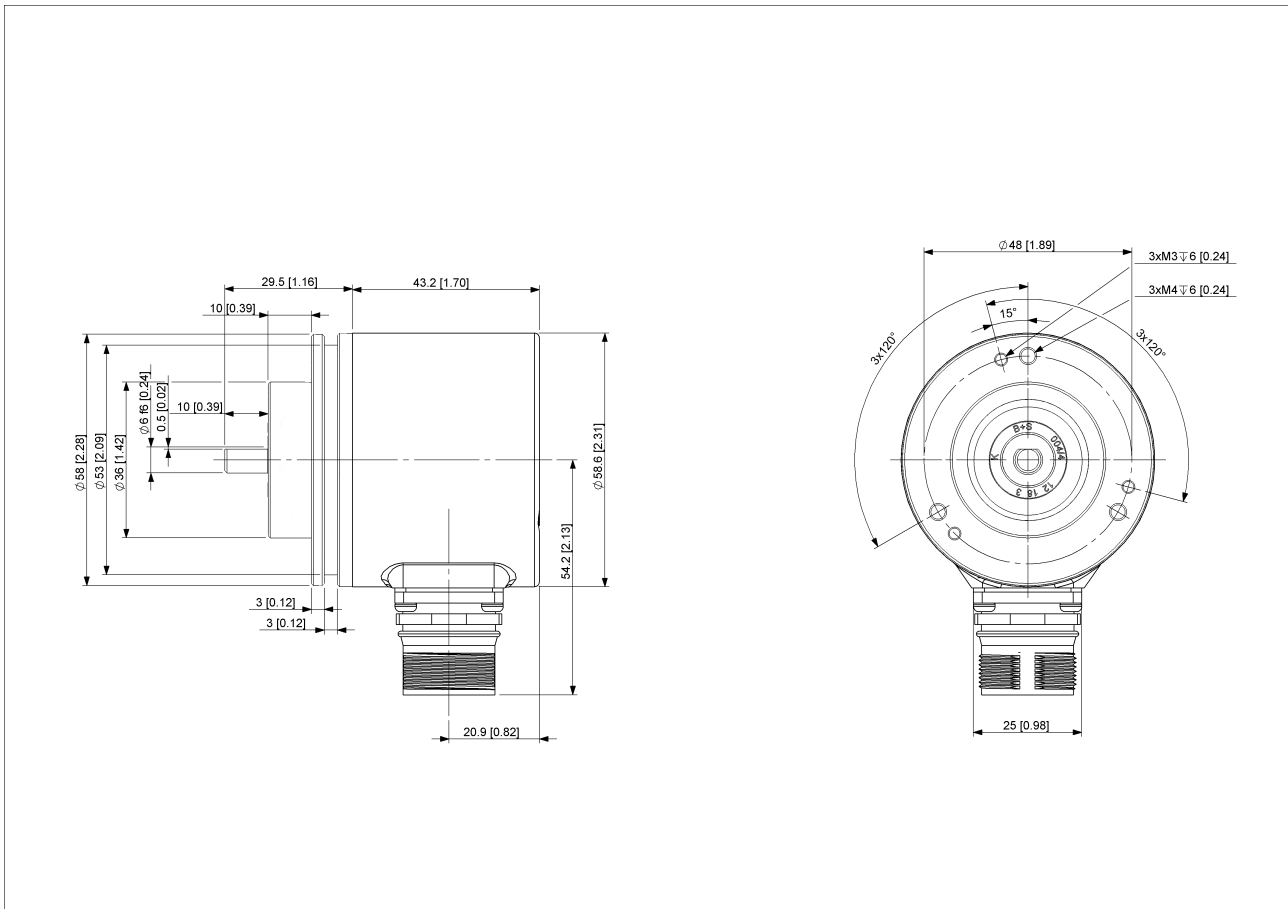
SIGNAL	NUMÉRO DE PIN
Power Supply	11
GND	12
Data+	3
Data-	4
Clock+	2
Clock-	1
Preset	9
DIR	8
Not Connected	5
Not Connected	6
Not Connected	7
Not Connected	10

Connector-View on Encoder



POSITAL

FRABA



[2D dessin](#)

Accessoires

Connecteurs et câbles

- 10m PVC Cable, 12pin, Clockwise, f
 - 15m PVC Cable, 12pin, Clockwise, f
 - 1m PVC Cable, 12pin, Clockwise, f
 - 20m PVC Cable, 12pin, Clockwise, f
 - 5m PVC Cable, 12pin, Clockwise, f
 - 30m PVC Cable, 12pin, Clockwise, f
 - 2m PVC Cable, 12pin, Clockwise, f
 - M23, 12pin Clockwise, Female
- More

Clamp Disc w/ Eccentric Hole-4pcs

Clamp Disc w/ Centred Hole-4pcs

Coupling Bellow Type-06-06

Data Sheet

Printed at 29-09-2017 01:09



POSITAL

FRABA

Coupling Bellow Type-06-10
Coupling Bellow Type-06-08
Coupling Bellow Type-06-(3/8")
Coupling Bellow Type-06-(1/4")
Coupling Jaw Type-06-06
Coupling Jaw Type-06-10
Coupling Jaw Type-06-08
Coupling Jaw Type-06-12
Coupling Jaw Type-06-(1/4")
Coupling Jaw Type-06-(3/8")
Coupling Disc Type-06-06
Coupling Disc Type-06-10
More

Mounting Bracket for Clamping Flange w/ fixtures
L Mounting Bracket w/ screws
Mounting Bracket Spring Loaded f. Clamping Flange

Contact



POSITAL
Contact Us

L'image et le dessin sont à des fins de présentation générale seulement. S'il vous plaît se référer à la section "Télécharger" pour les dessins techniques détaillés. Dimensions en [inch] mm. © FRABA B.V., Tous droits réservés. Nous n'assumons aucune responsabilité pour des inexactitudes techniques ou omissions. Les spécifications sont sujettes à modification sans préavis.