

Fiche de spécifications

Industry IP67 V1 bulkhead

Page 1/6

Référence
1401013302KE

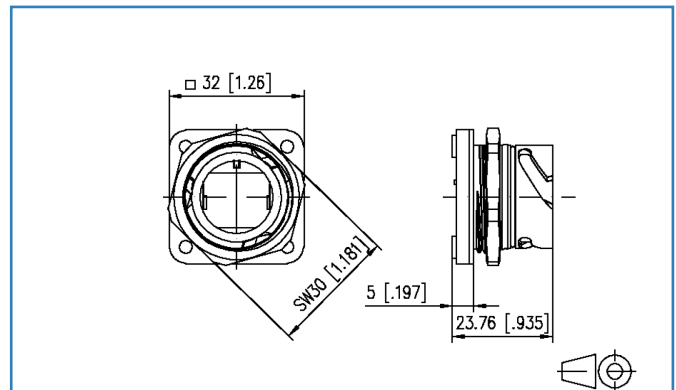
EAN 4250184114246

2017-13-04

Illustrations



Schéma dimensionnel



Voir schéma agrandi en fin du document



Description du produit

- Embase pour insert femelle avec fermeture à baïonnette selon les normes ISO/IEC 24702 et IEC 61076-3-106, variante 1
- Montage simple grâce aux découpes murales rondes, réalisable avec des inserts courants pour pince emporte-pièces manuelle
- Type de fixation vissage central
- Fixation alternative avec 4 vis (M3), ne sont pas contenues dans l'équipement fourni
- Peut être monté sur l'avant comme sur l'arrière
- Boîtier plastique convenant aux applications industrielles, solidité renforcée
- Classe de combustibilité selon UL 94V-0
- Résistance aux substances chimiques améliorée
- Mise à la terre possible via un connecteur plat de 2,8 mm sur l'insert RJ45
- Une seule version pour tous les inserts femelles
- Inserts appropriés : E-DAT Industry RJ45 field jack insert (T568A, T568B ou Profinet), E-DAT Industry RJ45 coupler insert, E-DAT Industry USB coupler insert, OpDAT Industry SC-RJ/2SC adapter insert ou OpDAT Industry LC-D adapter insert

Fiche de spécifications Industry IP67 V1 bulkhead

Page 2/6

Référence
1401013302KE
EAN 4250184114246

2017-13-04

Caractéristiques

Données générales

Domaines d'application	Environnement dur
Format	Embases pour inserts femelles
Type de montage	côté avant ou arrière
Couleur	noir
Dimensions	
Dimension (l x L x H)	23,26 x 30,00 x 30,00 mm
Dimension (l x L x H)	0,916 x 1,181 x 1,181 in.

Raccordements/interfaces

Nombre de ports interface 2	1
Nombre de ports équipés interface 2	0
Boîtier de protection interface 1	V1
Boîtier de protection interface 2	V1
Diamètre de la gaine de câble (min. - max.)	
Diamètre de la gaine de câble	5,00 - 10,00 mm
Diamètre de la gaine de câble	0,197 - 0,394 in.
Sens d'enfichage du module	droit
Mise à la terre	pour connecteurs de câble 2,8 mm/0,11 pouces

Propriétés mécaniques

Mode de verrouillage (boîtier de protection)	Baïonnette
Type de fixation	avec vis ou écrou central

Matériaux et propriétés des matériaux

Matériau - Boîtier de protection	PA UL94 V0
Matériau - Joint d'étanchéité, boîtier de protection	NBR (caoutchouc nitrile butadiène)
Matériau - Ecrou plat	PA UL94 V0
Difficilement inflammable	selon UL 94 V0

Conditions d'environnement

**Fiche de spécifications
Industry IP67 V1 bulkhead**

Page 3/6

Référence
1401013302KE
EAN 4250184114246

2017-13-04

Caractéristiques

Conditions d'environnement

Température (min. - max.)	
Température - Stockage °C	-40 - 70 °C
Température - Stockage °F	-40 - 158 °F
Température - Service °C	-40 - 70 °C
Température - Service °F	-40 - 158 °F
Pénétration de particules	IP6X
Pénétration de liquide/immersion	IPX7
Changement rapide de température	-40°C / -40°F - +70°C / 158°F / 25 cycles t=30 min
Chaleur humide	+25°C / +77°F / +65°C / +149°F / 93% RH // -10°C / -14°F 21 cycles
Essai au brouillard salin (test NSS)	35 °C / 95 °F / 4 days, 5% NaCL
Robustesse accrue	oui
Meilleure résistance aux produits chimiques	oui

Homologations

RoHS	conforme
UL listed (file no.)	DUXR.E178484 

Le produit répond aux normes suivants

Câblage universel du bâtiment	
Secteur industriel	ISO/IEC 24702
Norme UL pour accessoires de communication	UL 1863
Indices de protection par boîtier	IEC 60529
Connecteurs pour équipement électronique	
Connecteurs rectangulaires	DIN EN 61076-3-106

Classifications

ETIM 5.0	EC002597
ETIM 6.0	EC000437

**Fiche de spécifications
Industry IP67 V1 bulkhead**

Page 4/6

**Référence
1401013302KE
EAN 4250184114246**

2017-13-04

Caractéristiques**Spécifications d'emballage**

Type d'emballage	10 pc(s) / carton
Unité d'emballage - poids (gramme)	236,00 g
Unité d'emballage - poids (livre)	0,52 lb
Dimension - Emballage (l x H x P)	247,00 x 161,00 x 58,00 mm
Dimension - Emballage (l x H x P)	9,724 x 6,339 x 2,283 in.



Fiche de spécifications
Industry IP67 V1 bulkhead

Page 5/6

Référence
1401013302KE
EAN 4250184114246

2017-13-04

Accessoires

Référence	Désignation
1401100810MI	E-DAT Industry RJ45 field jack insert Cat.6 Class E _A , T568A
1401200810MI	E-DAT Industry RJ45 coupler insert Cat.6 Class E
1402100820MI	OpDAT Industry SC-RJ/2SC MM adapter insert
1402300820MI	OpDAT Industry LC-D MM adapter insert
1401018102KI	Industry IP67 V1 bulkhead protective cap
1402K00820MI	OpDAT Industry SC-RJ/2SC SM adapter insert
1402L00820MI	OpDAT Industry LC-D SM adapter insert
1401800810MI	E-DAT Industry RJ45 field jack insert Cat.6 Class E _A , T568B
1401900810MI	E-DAT Industry RJ45 field jack insert Cat.6 Class E _A , PROFINET
1401U00812KI	E-DAT Industry USB A 2.0 coupler insert



Fiche de spécifications
Industry IP67 V1 bulkhead

Page 6/6

Référence
1401013302KE
 EAN 4250184114246

2017-13-04

Illustrations

Schéma dimensionnel

