

# Fiche de spécifications

## Industry IP67 V5 metal bulkhead

Page 1/5

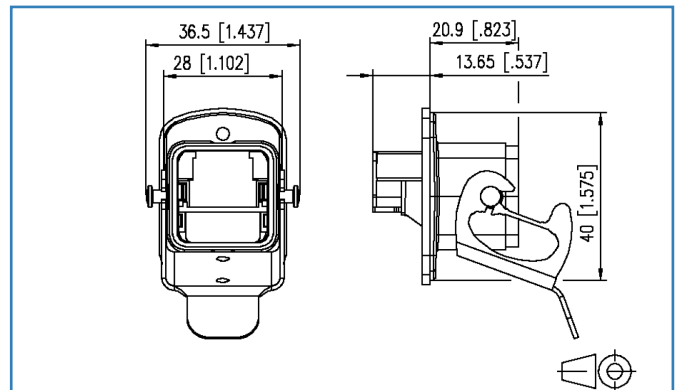
Référence  
1401063300ME  
EAN 4250184114222

2017-13-04

### Illustrations



Schéma dimensionnel



Voir schéma agrandi en fin du document



### Description du produit

- Embase pour insert femelle avec fermeture à crochet selon la norme IEC 61076-3-106, variante 5
- Boîtier avec indice de protection IP67 pour recevoir les inserts femelles de la gamme E-DAT Industry
- Facile à monter grâce à la fixation standardisée avec deux vis (M3), pas comprises dans le matériel livré
- Boîtier convenant aux applications industrielles, solidité renforcée
- Classe de combustibilité selon UL 94V-0
- Résistance aux substances chimiques améliorée
- Mise à la terre possible via un connecteur plat de 2,8 mm sur l'insert RJ45
- Inserts femelles appropriés : E-DAT Industry RJ45 field jack insert (T568A, T568B ou Profinet), E-DAT Industry RJ45 coupler insert, E-DAT Industry USB coupler insert

## Fiche de spécifications Industry IP67 V5 metal bulkhead

Page 2/5

Référence  
1401063300ME  
EAN 4250184114222

2017-13-04

### Caractéristiques

#### Données générales

Domaines d'application	Environnement dur
Format	Embases pour inserts femelles
Type de montage	côté avant
Couleur	gris
Dimensions	
Dimension (l x L x H)	34,55 x 36,50 x 42,00 mm
Possibilité d'étiquetage	sur boîtier

#### Raccordements/interfaces

Nombre de ports interface 2	1
Nombre de ports équipés interface 2	0
Boîtier de protection interface 1	V5
Boîtier de protection interface 2	V5
Sens d'enfichage du module	droit

#### Propriétés mécaniques

Mode de verrouillage (boîtier de protection)	fermeture à crochet
Type de fixation	avec vis
Endurance - Nombre de cycles de connexion	100

#### Matériaux et propriétés des matériaux

Matériau - Boîtier de protection	aluminium coulée sous pression
Matériau - Joint d'étanchéité, boîtier de protection	NBR (caoutchouc nitrile butadiène)
Matériau - Adaptateurs	PC UL94-V0
Matériau - Fermeture à clip	acier inox

#### Conditions d'environnement

Température (min. - max.)	
Température - Stockage °C	-40 - 70 °C
Température - Stockage °F	-40 - 158 °F
Température - Service °C	-40 - 70 °C
Température - Service °F	-40 - 158 °F
Pénétration de particules	IP6X
Pénétration de liquide/immersion	IPX7

## Fiche de spécifications Industry IP67 V5 metal bulkhead

Page 3/5

Référence  
1401063300ME  
EAN 4250184114222


2017-13-04

### Caractéristiques

#### Conditions d'environnement

Changement rapide de température	-40°C / -40°F - +70°C / 158°F / 25 cycles t=30 min
Chaleur humide	+25°C / +77°F / +55°C / +131°F / 93% RH / 21 cycles
Essai au brouillard salin (test NSS)	35 °C / 95 °F / 4 days, 5% NaCL
Robustesse accrue	oui
Meilleure résistance aux produits chimiques	oui

#### Homologations

RoHS	conforme
UL listed (file no.)	 DUXR.E178484 US LISTED

#### Le produit répond aux normes suivants

Norme UL pour accessoires de communication	UL 1863
Indices de protection par boîtier	IEC 60529
Connecteurs pour équipement électronique	
Connecteurs rectangulaires	DIN EN 61076-3-106

#### Classifications

ETIM 5.0	EC002597
ETIM 6.0	EC002597

#### Spécifications d'emballage

Type d'emballage	10 pc(s) / carton
Unité d'emballage - poids (gramme)	316,00 g
Unité d'emballage - poids (livre)	0,7 lb
Dimension - Emballage (l x H x P)	247,00 x 161,00 x 58,00 mm
Dimension - Emballage (l x H x P)	9,724 x 6,339 x 2,283 in.

## Fiche de spécifications Industry IP67 V5 metal bulkhead

Page 4/5

Référence  
1401063300ME  
EAN 4250184114222

2017-13-04

### Accessoires

Référence	Désignation
1401100810MI	E-DAT Industry RJ45 field jack insert Cat.6 Class E <sub>A</sub> , T568A
1401200810MI	E-DAT Industry RJ45 coupler insert Cat.6 Class E
1401068100MI	Industry IP67 V5 metal bulkhead protective cap
1401800810MI	E-DAT Industry RJ45 field jack insert Cat.6 Class E <sub>A</sub> , T568B
1401900810MI	E-DAT Industry RJ45 field jack insert Cat.6 Class E <sub>A</sub> , PROFINET
1401U00812KI	E-DAT Industry USB A 2.0 coupler insert



Fiche de spécifications  
**Industry IP67 V5 metal bulkhead**

Page 5/5

Référence  
**1401063300ME**  
 EAN 4250184114222

2017-13-04

**Illustrations**

Schéma dimensionnel

