

# Fiche de spécifications

## Industry IP67 V1 plug housing bend protected

Page 1/6

Référence  
1401025002KE

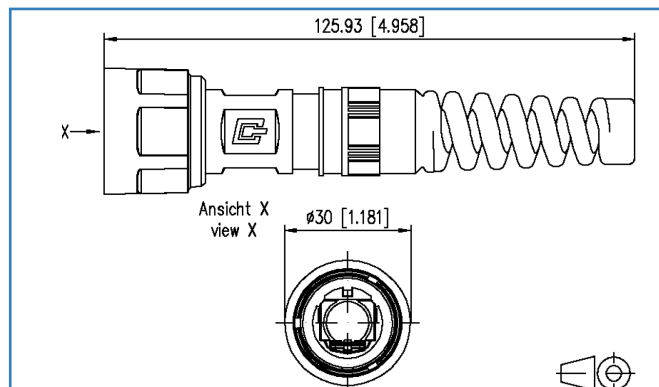
EAN 4250184114079

2017-13-04

### Illustrations



Schéma dimensionnel



Voir schéma agrandi en fin du document



### Description du produit

- Embase pour insert mâle avec fermeture à baïonnette selon les normes ISO/IEC 24702 et IEC 61076-3-106, version 1
- Boîtier avec indice de protection IP67 pour recevoir les inserts mâles de la gamme Industry
- Plage des diamètres de la gaine des câbles pouvant être raccordés : jusqu'à 10 mm
- Résistant aux gouttes de sueur
- Boîtier plastique convenant aux applications industrielles, solidité renforcée
- Classe de combustibilité selon UL 94V-0
- Résistance aux substances chimiques améliorée
- Possibilité de marquage sur l'embase
- Un clip pour le codage couleur peut être encliqueté après la confection
- Le câble peut être passé alors que l'embase pour insert mâle est préassemblée
- Inserts mâles appropriés : E-DAT Industry RJ45 field plug insert, E-DAT Industry RJ45 plug insert, OpDAT Industry 2LC plug insert, OpDAT Industry 2SC plug insert
- Versions : plug housing, plug housing bend protected



## Fiche de spécifications Industry IP67 V1 plug housing bend protected

Page 2/6

Référence  
1401025002KE  
EAN 4250184114079

2017-13-04

### Caractéristiques

#### Données générales

Domaines d'application	Environnement dur
Format	Embases pour inserts mâles
Couleur	noir
Dimensions	
Dimension (l x L x H)	126,00 x 30,00 x 30,00 mm
Dimension (l x L x H)	4,961 x 1,181 x 1,181 in.
Possibilité d'étiquetage	sur boîtier
Possibilité de marquage	par clip encliquetable

#### Raccordements/interfaces

Nombre de ports interface 2	1
Nombre de ports équipés interface 2	0
Boîtier de protection interface 1	V1
Boîtier de protection interface 2	V1
Diamètre de la gaine de câble (min. - max.)	
Diamètre de la gaine de câble	5,00 - 10,00 mm
Diamètre de la gaine de câble	0,197 - 0,394 in.
Sens d'enfichage du module	droit
Accès ou départ de câble	180°

#### Propriétés mécaniques

Mode de verrouillage (boîtier de protection)	Baïonnette
--	------------

#### Matériaux et propriétés des matériaux

Matériau - Boîtier de protection	PA UL94 V0
Matériau - Joint d'étanchéité, boîtier de protection	NBR (caoutchouc nitrile butadiène)
Matériau - Joint plat	NBR (caoutchouc nitrile butadiène)
Matériau - Ecrou borgne	PA (polyamide)
Matériau - Rondelle à ressort	Métal de ressort

**Fiche de spécifications**  
**Industry IP67 V1 plug housing bend protected**

Page 3/6

Référence  
**1401025002KE**  
**EAN 4250184114079**

2017-13-04

**Caractéristiques**

Conditions d'environnement	
Température (min. - max.)	
Température - Stockage °C	-40 - 70 °C
Température - Stockage °F	-40 - 158 °F
Température - Service °C	-40 - 70 °C
Température - Service °F	-40 - 158 °F
Pénétration de particules	IP6X
Pénétration de liquide/immersion	IPX7
Changement rapide de température	-40°C / -40°F - +70°C / +158°F / 25 cycles t=30min
Chaleur humide	+25°C / +77°F / +65°C / 149°F / 93% RH // -10°C / 14°F / 21 cycles
Essai au brouillard salin (test NSS)	+35°C / +95 / 4 days 5% NaCL
Résistance aux perles de soudure	oui
Robustesse accrue	oui
Meilleure résistance aux produits chimiques	oui

Homologations	
RoHS	conforme
UL listed (file no.)	DUXR.E178484
	

Le produit répond aux normes suivants	
Câblage universel du bâtiment	
Secteur industriel	ISO/IEC 24702
Norme UL pour accessoires de communication	UL 1863
Indices de protection par boîtier	IEC 60529
Connecteurs pour équipement électronique	
Connecteurs rectangulaires	DIN EN 61076-3-106

**Fiche de spécifications**  
**Industry IP67 V1 plug housing bend protected**

Page 4/6

Référence  
1401025002KE  
EAN 4250184114079

2017-13-04

**Caractéristiques****Classifications**

ETIM 5.0	EC001121
ETIM 6.0	EC000437

**Spécifications d'emballage**

Type d'emballage	5 pc(s) / carton
Unité d'emballage - poids (gramme)	211,00 g
Unité d'emballage - poids (livre)	0,47 lb
Dimension - Emballage (l x H x P)	247,00 x 161,00 x 58,00 mm
Dimension - Emballage (l x H x P)	9,724 x 6,339 x 2,283 in.



**Fiche de spécifications**  
**Industry IP67 V1 plug housing bend protected**

Page 5/6

Référence  
**1401025002KE**  
**EAN 4250184114079**

2017-13-04

**Accessoires**

Référence	Désignation
1401500810-I	E-DAT Industry RJ45 plug insert Cat.6 Class E <sub>A</sub>
1401400810-I	E-DAT Industry RJ45 field plug insert Cat.6 Class E <sub>A</sub>
1402500820-I	OpDAT Industry 2SC MM plug insert
1401018002KI	Industry IP67 V1 plug protective cap
1402600820-I	OpDAT Industry 2SC SM plug insert
1402700820-I	OpDAT Industry 2SC POF plug insert
1402800820-I	OpDAT Industry 2LC MM plug insert
1402900820-I	OpDAT Industry 2LC SM plug insert
1401009001-I	Industry color coding ring V1/V4/V14 orange
1401009003-I	Industry color coding ring V1/V4/V14 light grey
1401009004-I	Industry color coding ring V1/V4/V14 white
1401009005-I	Industry color coding ring V1/V4/V14 yellow
1401009006-I	Industry color coding ring V1/V4/V14 blue
1401009007-I	Industry color coding ring V1/V4/V14 green
1402500822-I	OpDAT Industry 2SC MM plug insert
1402600822-I	OpDAT Industry 2SC SM plug insert
1402700822-I	OpDAT Industry 2SC POF plug insert

© 2017 METZ CONNECT - Technische Änderungen vorbehalten! Subject to modifications! Sous réserve de modifications techniques!



**Fiche de spécifications  
Industry IP67 V1 plug housing bend protected**

Page 6/6

Référence  
1401025002KE  
EAN 4250184114079

2017-13-04

**Illustrations**

Schéma dimensionnel

