

Fiche de spécifications

E-DAT Industry IP67 V14 bulkhead fixation normalisée

Page 1/5

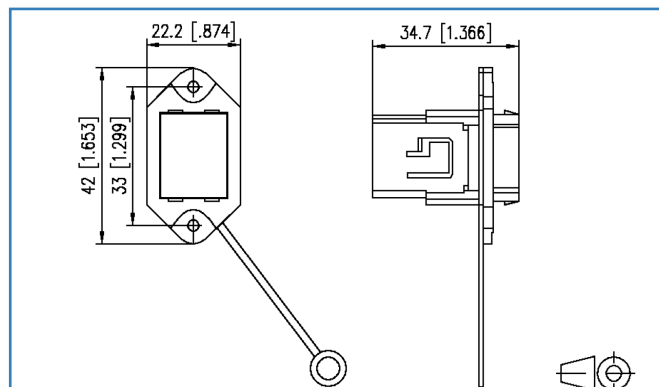
Référence
14010833COMM
EAN 4250184123712

2017-13-04

Illustrations



Schéma dimensionnel



Voir schéma agrandi en fin du document

Description du produit

- Embase pour insert femelle avec fermeture push-pull selon les normes ISO/IEC 24702 et IEC 61076-3-117, variante 14
- Boîtier avec indice de protection IP67 pour recevoir les inserts femelles de la gamme E-DAT Industry
- Facile à monter grâce à la fixation standardisée avec deux vis (M3), pas comprises dans le matériel fourni
- Montage possible sur l'avant
- Boîtier métallique convenant aux applications industrielles, solidité renforcée
- Classe de combustibilité selon UL 94V-0
- Résistance aux substances chimiques améliorée
- Mise à la terre possible via un connecteur plat de 2,8 mm sur l'insert RJ45
- Inserts appropriés : E-DAT Industry RJ45 field jack insert (T568A, T568B ou Profinet), E-DAT Industry RJ45 coupler insert ou E-DAT Industry USB coupler insert

Fiche de spécifications E-DAT Industry IP67 V14 bulkhead fixation normalisée

Page 2/5

Référence
14010833COMN
EAN 4250184123712

2017-13-04

Caractéristiques

Données générales

Domaines d'application	Environnement dur
Format	Embases pour inserts femelles
Type de montage	côté avant
Couleur	métallique
Dimensions	
Dimension (l x L x H)	34,70 x 22,20 x 42,00 mm
Dimension (l x L x H)	1,366 x 0,874 x 1,654 in.

Raccordements/interfaces

Nombre de ports interface 2	1
Nombre de ports équipés interface 2	0
Boîtier de protection interface 1	V14
Boîtier de protection interface 2	V14
Sens d'enfichage du module	droit
Accès ou départ de câble	180°

Propriétés mécaniques

Mode de verrouillage (boîtier de protection)	Push Pull
Type de fixation	avec vis

Matériaux et propriétés des matériaux

Matériau - Boîtier de protection	GD-Zn (zinc moulé sous pression)
Matériau - Joint d'étanchéité, boîtier de protection	EPDM (éthylène-propylène-diène)

Conditions d'environnement

Température (min. - max.)	
Température - Stockage °C	-40 - 70 °C
Température - Stockage °F	-40 - 158 °F
Température - Service °C	-40 - 70 °C
Température - Service °F	-40 - 158 °F
Pénétration de particules	IP6X
Pénétration de liquide/immersion	IPX7

Fiche de spécifications
E-DAT Industry IP67 V14 bulkhead fixation normalisée

Page 3/5

Référence
14010833COMN
EAN 4250184123712

2017-13-04

Caractéristiques

Homologations

RoHS conforme

Le produit répond aux normes suivants

Câblage universel du bâtiment

Secteur industriel ISO/IEC 24702

Indices de protection par boîtier IEC 60529

Connecteurs pour équipement électronique

Connecteurs rectangulaires DIN EN 61076-3-117

Classifications

ETIM 5.0 EC002597

ETIM 6.0 EC002597

Spécifications d'emballage

Type d'emballage 10 pc(s) / carton

Unité d'emballage - poids (gramme) 436,00 g

Unité d'emballage - poids (livre) 0,96 lb

Dimension - Emballage (l x H x P) 247,00 x 161,00 x 58,00 mm

Dimension - Emballage (l x H x P) 9,724 x 6,339 x 2,283 in.



Fiche de spécifications

E-DAT Industry IP67 V14 bulkhead fixation normalisée

Page 4/5

Référence
14010833COMN
EAN 4250184123712

2017-13-04

Accessoires

Référence	Désignation
1401100810MI	E-DAT Industry RJ45 field jack insert Cat.6 Class E _A , T568A
1401200810MI	E-DAT Industry RJ45 coupler insert Cat.6 Class E
1401800810MI	E-DAT Industry RJ45 field jack insert Cat.6 Class E _A , T568B
1401900810MI	E-DAT Industry RJ45 field jack insert Cat.6 Class E _A , PROFINET
1401U00812KI	E-DAT Industry USB A 2.0 coupler insert



Fiche de spécifications
E-DAT Industry IP67 V14 bulkhead fixation normalisée

Page 5/5

Référence
14010833COMN
EAN 4250184123712

2017-13-04

Illustrations

Schéma dimensionnel

