

Fiche de spécifications

OpDAT Industry 2SC MM plug insert

Page 1/4

Référence
1402500822-I

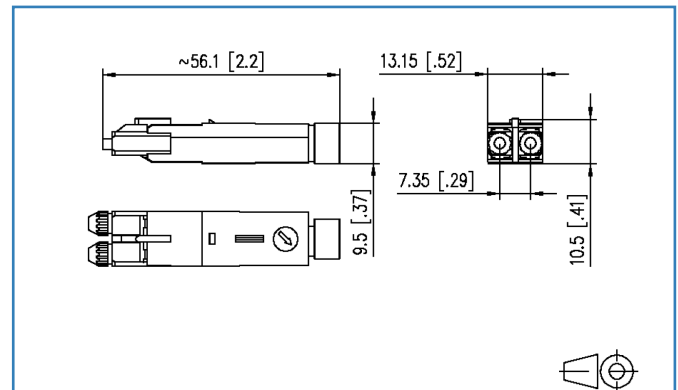
EAN 4250184124849

2017-13-04

Illustrations



Schéma dimensionnel



Voir schéma agrandi en fin du document

Description du produit

- Connecteur mâle SC-RJ/2SC compatible aux embases pour inserts mâles IP67 des versions 1, 4 et 14
- Répond aux exigences de la norme EN 50173-1:2011-09 et/ou ISO/IEC 24702 relativement aux valeurs limites de l'affaiblissement d'insertion et de réflexion
- Broche mâle en céramique à base d'oxyde de zirconium, prépolissage convexe
- Corps du connecteur en métal, nickelé
- Logement du connecteur en plastique
- Fixation de la fibre par collage
- Fixation du câble par sertissage sur le corps du connecteur et/ou sur le logement pour câbles breakout et mini breakout
- Convient pour être raccorder sur câbles selon spécification PROFINET
- Capacité d'effort de traction minimum 100 N
- Manchon anti-ploi et capuchon anti-poussière en élastomère ignifugé et exempt d'halogène
- Durabilité : minimum 500 cycles de fonctionnement
- Température de service -40 °C à +65 °C
- Versions : SC-RJ/2SC (SM), SC-RJ/2SC (MM), SC-RJ/2SC (POF)

Fiche de spécifications OpDAT Industry 2SC MM plug insert

Page 2/4

Référence
1402500822-I

EAN 4250184124849

2017-13-04

Caractéristiques

Données générales	
Format	Connecteurs
Technique de transmission	Fibre optique
Couleur	noir
Dimensions	
Dimension (l x L x H)	56,00 x 13,15 x 10,50 mm
Dimension (l x L x H)	2,205 x 0,518 x 0,413 in.
Type de mode de la fibre	Multimode
Front convexe préformé	oui
Possibilité d'étiquetage	sur boîtier
Raccordements/interfaces	
Connectique interface 1	Fast Cure
Connectique interface 2	SC
Accès ou départ de câble	180°
Propriétés électriques	
Perte d'insertion	Multimode: max. 0,4 dB
Atténuation de retour	min. 40 dB
Propriétés mécaniques	
Découpe	SC, LC-D, E2000
Force d'insertion et d'extraction	max. 30 N
Endurance - Nombre de cycles de connexion	min. 750
Décharge de traction	Cosse à sertir
Matériaux et propriétés des matériaux	
Matériau - Boîtier	Matière plastique
Matériau - Corps isolant	métal
Matériau - Surface du corps isolant	Ni (nickel)
Matériau - Décharge de traction	Cu (cuivre)
Matériau - Manchon anti-pli	élastomère, non propagateur de l'incendie et sans halogène
Matériau - Manchon de guidage	céramique, avec fente
Matériau - Ferrules	Céramique
Matériau - Cosse à sertir	Cu (cuivre)
Matériau - Cosse à sertir, surface	Ni (nickel)



Fiche de spécifications OpDAT Industry 2SC MM plug insert

Page 3/4

Référence
1402500822-I

EAN 4250184124849

2017-13-04

Caractéristiques

Matériaux et propriétés des matériaux

Matériau - Protection anti-poussière élastomère, non propagateur de l'incendie et sans halogène

Conditions d'environnement

Température (min. - max.)

Température - Stockage °C -40 - 65 °C

Température - Stockage °F -40 - 149 °F

Température - Service °C -40 - 65 °C

Température - Service °F -40 - 149 °F

Homologations

RoHS conforme

Le produit répond aux normes suivants

Câblage universel du bâtiment

Exigences générales DIN EN 50173-1:2011-09

Secteur industriel ISO/IEC 24702 AMD 1 | DIN EN 50173-3: 2011-09
TIA/EIA 1005

Classifications

ETIM 5.0 EC001122

ETIM 6.0 EC001122

Spécifications d'emballage

Type d'emballage 10 pc(s) / carton

Unité d'emballage - poids (gramme) 60,00 g

Unité d'emballage - poids (livre) 0,13 lb

Dimension - Emballage (P x l x H) 89,00 x 250,00 x 105,00 mm

Dimension - Emballage (P x l x H) 3,504 x 9,843 x 4,134 in.



Fiche de spécifications
OpDAT Industry 2SC MM plug insert

Page 4/4

Référence
1402500822-I
EAN 4250184124849

2017-13-04

Illustrations

Schéma dimensionnel

