

**Données OMNIMATE - Transformateur Prises RJ45
RJ45M R12D 3.2N4G/Y RL**

Weidmüller Interface GmbH & Co. KG
 Klingenbergstraße 16
 D-32758 Detmold
 Germany
 Fon: +49 5231 14-0
 Fax: +49 5231 14-292083
 www.weidmueller.com



Les connecteurs d'émetteur RJ45 (magnétique) pour applications gigabit (1000 base-T) avec compensation intégrée compensent activement les couplages inductifs et capacitifs et gagne de la place sur le circuit imprimé.

- Systèmes de soudure THT ou THR
- Large gamme de formes, également avec des LED intégrées et des languettes de contact blindage
- Version emballée sur plateau (TY) ou en rouleau (Tape-on-Reel, RL)
- Plage de température étendue de -40 °C à +85 °C
- Couche d'or renforcée pour une protection contre la corrosion améliorée
- Vitesses de transmission jusqu'à 1 Gbit/s

Informations générales de commande

Type	RJ45M R12D 3.2N4G/Y RL
Référence	255190000
Version	Connecteur pour circuit imprimé, Transformateur prises RJ45, 10/100 MBit/s , Raccordement soudé THT/THR, 90°, Option de verrouillage: bas, Languettes de blindage: aucun, 30-80 µ" Ni / 30-µ" Au , LED: Oui, vert, jaune, Nombre de pôles: 8, Tape
GTIN (EAN)	4050118562187
Cdt.	200 pièce(s)
Emballage	Tape

**Données OMNIMATE - Transformateur Prises RJ45
RJ45M R12D 3.2N4G/Y RL**

Weidmüller Interface GmbH & Co. KG
 Klingenbergstraße 16
 D-32758 Detmold
 Germany
 Fon: +49 5231 14-0
 Fax: +49 5231 14-292083
 www.weidmueller.com

Caractéristiques techniques**Dimensions et poids**

Largeur	31,2 mm	Largeur (pouces)	1,228 inch
Hauteur	16,7 mm	Hauteur (pouces)	0,657 inch
Hauteur version la plus basse	13,5 mm	Profondeur	21,35 mm
Profondeur (pouces)	0,841 inch	Poids net	7,07 g

Températures

Température de fonctionnement , max.	85 °C	Température de fonctionnement , min.	-40 °C
Température de stockage, max.	85 °C	Température de stockage, min.	-40 °C

Conformité environnementale du produit

REACH SVHC	Lead 7439-92-1
------------	----------------

Caractéristiques du système

Angle de sortie	90°	Blindage	Oui
Couleur LED droite	jaune	Couleur LED gauche	vert
Cycles d'enfichage	750	Degré de protection	IP20
Diamètre du trou d'implantation (D)	0,9 mm	Famille de produits	Données OMNIMATE - Transformateur Prises RJ45
LED	Oui	Languettes de blindage	aucun
Matériau de blindage	Laiton	Montage sur le circuit imprimé	Raccordement soudé THT/ THR
Nombre de picots par pôle	1	Nombre de pôles	8
Option de verrouillage	bas	Pas en mm (P)	1,27 mm
Pas en pouces (P)	0,05 inch	Surface de blindage	nickelé
Tolérance du diamètre du trou d'implantation (D)	± 0,1 mm	Type de raccordement	Femelle
Vitesse de transmission	10/100 MBit/s		

Propriétés électriques

Courant nominal	1,5 A	Rigidité diélectrique, contact - blindage	1500 V DC
Rigidité diélectrique, contact - contact	≥ 1000 V DC	Tension nominale	125 V AC
Tenue d'isolation	> 500 MΩ		

Données des matériaux

Matériau isolant	PA 9T	Couleur	noir
Tableau des couleurs (similaire)	RAL 9011	Groupe de matériaux isolants	II
CTI	≥ 500	Tenue d'isolation	> 500 MΩ
Moisture Level (MSL)	1	Classe d'inflammabilité selon UL 94	V-0
Matériau de base du contact	Bronze phosphoreux	Surface du contact	Or sur nickel
Structure en couches du contact mâle	30-80 μ" Ni / 30- μ" Au	Température de stockage, min.	-40 °C
Température de stockage, max.	85 °C	Température de fonctionnement , min.	-40 °C
Température de fonctionnement , max.	85 °C		

Emballage

Emballage	Tape	Longueur VPE	0 m
Largeur VPE	0 m	Hauteur VPE	0 m
Diamètre de bobine du ruban ø (A)	330 mm	Résistance de la surface	Rs = 10 ⁹ - 10 ¹² Ω

Date de création 28 mai 2019 17:47:26 CEST

Niveau du catalogue 23.05.2019 / Toutes modifications techniques réservées

2

Fiche de données**Données OMNIMATE - Transformateur Prises RJ45
RJ45M R12D 3.2N4G/Y RL**

Weidmüller Interface GmbH & Co. KG
Klingenbergstraße 16
D-32758 Detmold
Germany
Fon: +49 5231 14-0
Fax: +49 5231 14-292083
www.weidmueller.com

Caractéristiques techniques**Classifications**

ETIM 6.0	EC002637	eClass 6.2	27-25-05-04
eClass 9.0	27-44-04-02	eClass 9.1	27-44-04-02

Agréments

Agréments



ROHS

Conforme

TéléchargementsDonnées techniques [STEP](#)

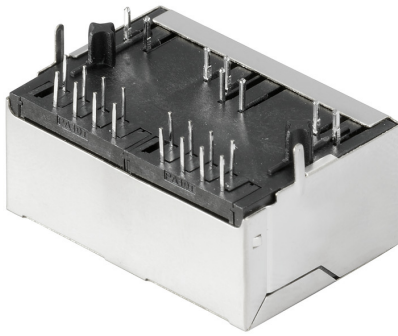
Fiche de données

**Données OMNIMATE - Transformateur Prises RJ45
RJ45M R12D 3.2N4G/Y RL**

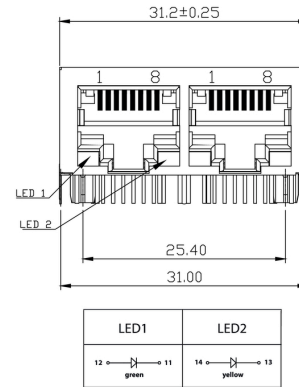
Weidmüller Interface GmbH & Co. KG
Klingenbergstraße 16
D-32758 Detmold
Germany
Fon: +49 5231 14-0
Fax: +49 5231 14-292083
www.weidmueller.com

Dessins

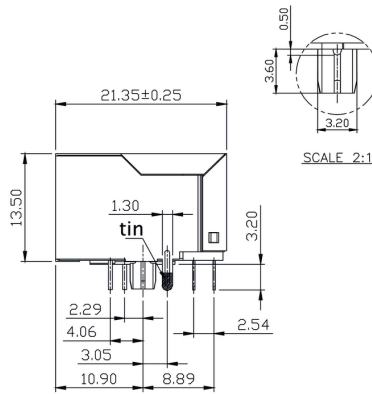
Dessin coté



Dessin coté



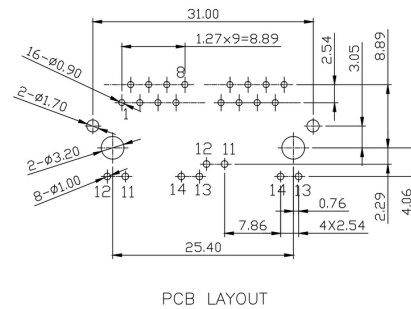
Dessin coté



Dessin coté

Schéma

Conception de la plaque de circuit imprimé



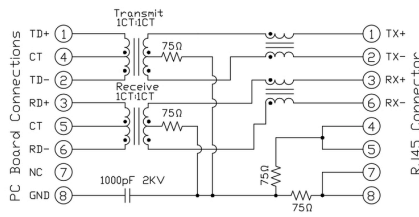
Fiche de données

**Données OMNIMATE - Transformateur Prises RJ45
RJ45M R12D 3.2N4G/Y RL**

Weidmüller Interface GmbH & Co. KG
 Klingenbergstraße 16
 D-32758 Detmold
 Germany
 Fon: +49 5231 14-0
 Fax: +49 5231 14-292083
 www.weidmueller.com

Dessins

Schéma



Données OMNIMATE - Transformateur Prises RJ45 RJ45M R12D 3.2N4G/Y RL

Weidmüller Interface GmbH & Co. KG
 Klingenbergstraße 16
 D-32758 Detmold
 Germany
 Fon: +49 5231 14-0
 Fax: +49 5231 14-292083
 www.weidmueller.com

Dessins

Schematic

Characteristics

Inductance	350 µH min. @ 100 kHz, 100 mV, 8 mA DC Bias
Leakage Inductance	0.3 µH max. @ 100 kHz, 100 mV
Insertion Loss	1.1 dB max. @ (1 - 100) MHz
Return Loss	18 dB min. @ (1 - 30) MHz 16 dB min. @ (30 - 60) MHz 12 dB min. @ (60 - 80) MHz
Cross Talk	30 dB min. @ (1 - 100) MHz
Common Mode Rejection	30 dB min. @ (1 - 100) MHz

Type codes

Code	Description	Options
RJ45	Product family	
G1	Performance Category	C5, C6, C6A, C5e, M, G1, G10, U, MP, MP+
R	Assembly on PCB	R, S, T
I	Direction, latch style	U, D, V, Y
U	Number of Ports	1, 12, 14; ...; 21, 41; ...
3.2	Solder Pin length	3.2, 1.6, D
E	EMI tabs (ground fingers)	E, N
4	Contact surface thickness	1 = 3µ", 2 = 6µ", 3 = 15µ", 4 = 30µ", 5 = 50µ"
GY/GY	LED	Y/G, G/Y, GY/GY, O/G, R/O, ...
TY	Packaging	TY, RL

RJ45G1 R1U 3.2E4GY/GY TY

Recommended wave soldering profiles

Weidmüller Interface GmbH & Co. KG
 Klängenbergstraße 16
 D-32758 Detmold
 Germany
 Fon: +49 5231 14-0
 Fax: +49 5231 14-292083
 www.weidmueller.com

Single Wave:



Double Wave:



Wave soldering profiles

Wired connection elements should be processed in accordance with the DIN EN 61760-1 standard. We have included two recommendations for practical wave soldering profiles, with which Weidmüller PCB terminals and connectors are qualified.

When choosing a suitable profile for your application, the following factors also need to be considered:

- PCB thickness
- Proportion of Cu in the layers
- Single/double-sided assembly
- Product range
- Heating and cooling rates

The single and double wave profiles each indicate the recommended operating range, including the maximum soldering temperature of 260°C. In practice, the maximum soldering temperature is quite often well below the above maximum profile.

Recommended reflow soldering profile

Weidmüller Interface GmbH & Co. KG
 Klingenbergstraße 16
 D-32758 Detmold
 Germany
 Fon: +49 5231 14-0
 Fax: +49 5231 14-292083
 www.weidmueller.com



Reflow soldering profile

The perfect soldering profile for SMT Surface Mount Technology is one the most exiting question in SMT production. But there are more than one correct answer: The diagram of temperature-on-time is related to processing features of solder paste and to maximum load of components.

We have to consider the following parameters:

- Time for pre heating
- Maximum temperature
- Time above melting point
- Time for cooling
- Maximum heating rate
- Maximum cooling rate

We recommend a typical solder profile with associated process limits. With preheating components and board are prepared smoothly for the solder phase. Heating rate is typically $\leq +3\text{K/s}$. In parallel the solder paste is ‚activated‘. The time above melting point of 217°C the paste gets liquid and components and boards begin to connect. The maximum temperature of 245°C to 254°C should stay between 10 and 40 seconds. In the cooling phase at $\geq -6\text{K/s}$ solder is cured. Board and components cool down while avoiding cold cracks.