

# ***TRISTAR***

## **Régulateur de système solaire Manuel d'installation et d'utilisation**

***Charge solaire des batteries***

.....

***Contrôle de l'appel de puissance***

.....

"Ceci est une version abrégée en français du Manuel complet d'utilisation pour Opérateur du Régulateur de système solaire TriStar. Pour obtenir plus de détails ou une version complète du manuel, consulter la version en anglais sur notre site Internet à : [www.morningstarcorp.com](http://www.morningstarcorp.com)."



1098 Washington Crossing Road  
Washington Crossing, PA 18977 USA  
Téléphone : +1 215.321.4457  
Télécopie : +1 215.321.4458  
Courriel : [info@morningstarcorp.com](mailto:info@morningstarcorp.com)  
[www.morningstarcorp.com](http://www.morningstarcorp.com)

## Table des matières

### Consignes de sécurité importantes

1.0	Description du TriStar	3
1.1	Usage général	4
1.2	Options offertes	4
2.0	Installation	4
2.01	Réglage des commutateurs DIP	5
2.02	Sonde thermique à distance (RTS)	8
2.03	Circuit de détection de tension de la batterie	9
2.04	Connexion des conducteurs	9
3.0	Fonctionnement	10
3.1	Bouton-poussoir	10
3.2	Voyants DEL	10
4.0	Programmes standard pour la charge de la batterie	11
5.0	Contrôle de l'appel de puissance	12
5.01	Raccordement parallèle des TriStars	13
5.02	Inversion de polarité	13
6.0	Réglages personnalisés avec le logiciel PC.	13
7.0	Caractéristiques techniques	14

Annexe – Réglage des commutateurs DIP pour le contrôle de l'appel de puissance

## **Renseignements généraux sur la sécurité**

- Lire toutes les directives et mises en garde dans ce manuel avant d'entreprendre l'installation.
- Le TriStar ne contient aucune pièce réparable par l'utilisateur. Ne pas démonter ni essayer de réparer le régulateur.
- Déconnecter toutes les sources d'énergie du régulateur avant d'installer ou de régler le TriStar. S'assurer que le circuit de batterie et le circuit d'énergie solaire ont tous deux été déconnectés avant d'ouvrir le panneau d'accès.
- Il n'y a ni fusible, ni sectionneur dans le TriStar. Le courant doit être coupé de l'extérieur.
- Ne pas laisser l'eau pénétrer dans le régulateur.
- Confirmer que les câbles d'alimentation ont été serrés au couple approprié pour éviter la surchauffe provenant d'une connexion lâche.
- S'assurer que l'enceinte est bien mise à la terre avec des conducteurs de cuivre.
- La borne de terre est située dans le compartiment de câblage et est identifiée par le symbole ci-dessous, estampé sur l'enceinte.



**Symbole de terre**

- Faire très attention en travaillant avec de grosses batteries acide-plomb.

## **1.0 Description du TriStar**

Le TriStar est un régulateur de système d'énergie solaire mettant en œuvre des techniques de pointe. Trois modes de fonctionnement distincts sont programmés dans chaque TriStar : charge solaire de la batterie, contrôle de l'appel de puissance ou contrôle de la dérivation. Un seul mode de fonctionnement peut être sélectionné pour un TriStar donné. Lorsqu'un système nécessite un régulateur de charge et un régulateur d'appel de puissance, on doit utiliser deux TriStars.

Les régulateurs TriStar sont offerts en deux versions standard :

### **TriStar-45 :**

Intensité nominale maximale de courant continu de 45 A  
(Charge solaire, courant d'appel ou dérivation)  
Homologué pour systèmes c.c. de 12 V, 24 V, 48 V

### **TriStar-60 :**

Intensité nominale maximale de courant continu de 60 A  
(Charge solaire, courant d'appel ou dérivation)  
Homologué pour systèmes c.c. de 12 V, 24 V, 48 V

### **Charge solaire de la batterie**

L'énergie produite par un générateur photovoltaïque assure la recharge de la batterie du système. Le TriStar gère le processus de charge pour en assurer l'efficacité et pour maximiser la durée de vie de la batterie. La charge comprend une étape de charge dans le volume, puis l'absorption avec modulation de largeur d'impulsion (MLI), la charge d'entretien et enfin la charge d'égalisation.

### **Contrôle de l'appel de puissance**

Lorsqu'il est réglé pour le contrôle de l'appel de puissance, le TriStar fournit le courant à des charges depuis la batterie tout en protégeant la batterie contre la décharge excessive au moyen d'un circuit de sectionnement au manque de tension (LVD) avec compensation du courant.

## **Contrôle de la charge de dérivation**

En mode de dérivation, le TriStar gère la charge de la batterie en faisant dériver l'énergie de la batterie vers une charge de dérivation prévue à cette fin. On utilise ce mode la plupart du temps pour l'énergie d'origine éolienne ou hydroélectrique. *Communiquer avec Morningstar pour les directives sur le contrôle de la charge de dérivation.*

### **1.1 Usage général**

Les régulateurs TriStar sont configurés pour des systèmes avec prise de masse de polarité négative.

Le TriStar est doté d'une protection électronique contre les défauts avec reprise automatique. Le TriStar ne contient ni fusible, ni pièce mécanique à réarmer ou à remplacer.

Les surcharges solaires allant jusqu'à 130 % de l'intensité nominale donnent lieu à la réduction automatique du courant plutôt qu'au sectionnement du circuit solaire. Les températures excessives font aussi réduire l'apport d'énergie solaire à des niveaux inférieurs pour éviter le sectionnement.

On peut connecter en parallèle un nombre quelconque de TriStars pour augmenter le courant de charge solaire. Les TriStars peuvent être mis en parallèle SEULEMENT en mode de charge de la batterie. NE PAS raccorder en parallèle des TriStars en mode de contrôle de l'appel de puissance, ceci pouvant endommager le régulateur ou la charge.

L'enceinte du TriStar est homologuée pour utilisation à l'intérieur.

Le TriStar détecte les conditions diurnes ou nocturnes, et aucune diode de blocage n'est utilisée dans le schéma de puissance.

### **1.2 Options offertes**

#### **Sonde thermique à distance (RTS)**

Lorsque la température de la batterie du système fluctue par plus de 5°C (9°F) au cours de l'année, il faut envisager la charge stabilisée en température. La sonde RTS mesure la température de la batterie, le TriStar utilisant cette donnée d'entrée pour rajuster la charge selon le besoin.

#### **Affichage par compteurs numériques**

On peut ajouter deux compteurs numériques au TriStar en tout temps au cours de son installation ou après. Une version se branche directement sur le régulateur (TS-M), l'autre convenant aux installations à distance (TS-RM).

## **2.0 Installation du TriStar**

### **Étape Charge solaire et contrôle de l'appel de puissance**

1. Déposer la plaque d'accès en retirant les 4 vis.
2. Monter le TriStar à l'aide du gabarit inclus.
3. Régler les 8 commutateurs dans le boîtier DIP. Chaque commutateur doit être dans la bonne position. (Voir détails ci-dessous.)
4. Fixer la sonde RTS si la charge de batterie doit être stabilisée en température (ne s'applique pas au contrôle de l'appel de puissance).
5. Connecter les conducteurs du circuit de détection de tension de la batterie voltage (recommandé).
6. Connecter les conducteurs de puissance de la batterie au TriStar. Connecter ensuite les conducteurs du générateur photovoltaïque (ou la charge).
7. Connecter un ordinateur au TriStar lorsqu'on effectue des réglages à l'aide du logiciel PC.
8. Reposer le panneau d'accès.

Les étapes 3 et 6 sont nécessaires pour toutes les installations.

Les étapes 4, 5 et 7 sont facultatives.

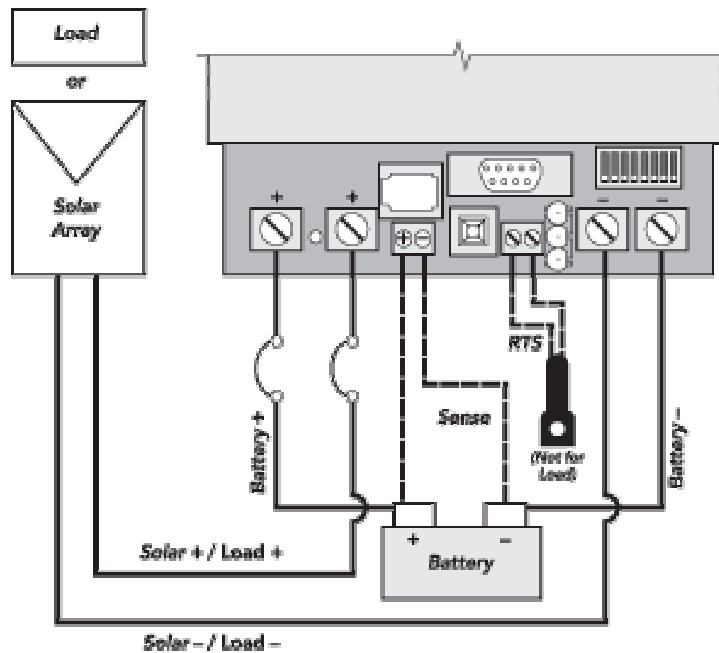


Figure 2.0 Câblage de l'installation pour la charge solaire et pour le contrôle de l'appel de puissance

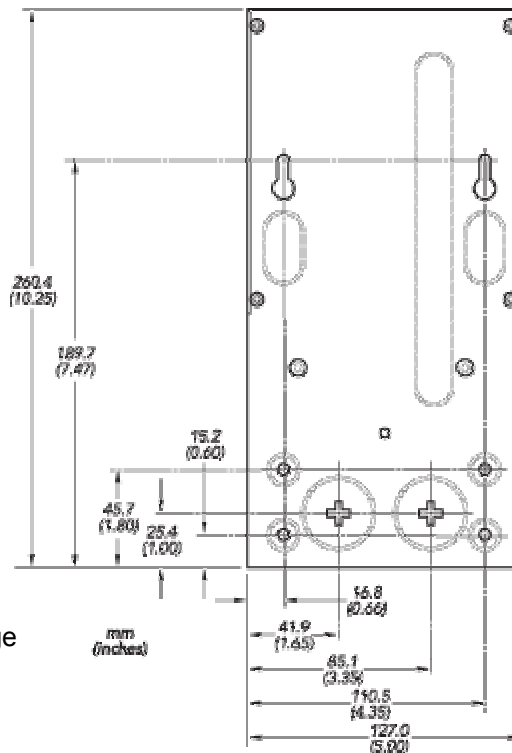


Figure 2.0 Dimensions de montage



NOTA : Lors du montage du TriStar, s'assurer que rien ne gêne la circulation d'air autour du régulateur et du dissipateur thermique. Il doit y avoir un espace libre au-dessus et au-dessous du dissipateur thermique, ainsi qu'un dégagement au moins 75 mm (3 pouces) autour du dissipateur thermique, pour permettre à l'air d'y circuler librement afin d'assurer le refroidissement.

## 2.01 Réglage des commutateurs DIP

On configure le TriStar pour la charge de la batterie et le contrôle voulu en effectuant les réglages des commutateurs DIP décrits ci-dessous. Pour faire passer un commutateur de OFF à ON, pousser la glissière du commutateur vers le haut du régulateur. S'assurer que chaque commutateur est bien calé en position ON ou OFF.

### **Commutateur DIP numéro 1 – Mode de contrôle : charge solaire de la batterie**

<u>Contrôle</u>	<u>Commutateur 1</u>
Charge	Off
Contrôle d'appel	On

Figure 2.01 Commutateur n° 1

Pour le mode de contrôle de la charge de batterie, laisser le commutateur DIP en position OFF, comme illustré.

### **Commutateurs DIP numéros 2, 3 – Tension du système**

<u>Tension</u>	<u>Commutateur 2</u>	<u>Commutateur 3</u>
Auto	Off	Off
12	Off	On
24	On	Off
48	On	On

Figure 2.01 Commutateurs n<sup>os</sup> 2, 3

La sélection automatique de la tension du système d'effectue lorsque la batterie est connectée et que le TriStar démarre. Il ne doit pas y avoir de charge sur la batterie qui puisse amener une batterie déchargée à indiquer une tension de système réduite.

Les tensions pouvant être sélectionnées par commutateurs DIP s'appliquent aux batteries acide-plomb de 12 V, 24 V et 48 V. Même si la sélection de tension automatique est très fiable, on recommande de se servir des commutateurs DIP pour fixer la tension correcte du système.

## Commutateurs DIP numéros 4, 5, 6 – Algorithme de charge de la batterie

### Type de batterie Tension MLI Commutateur 4 Commutateur 5 Commutateur 6

1	14,0	Off	Off	Off
2	14,5	Off	Off	On
3	14,35	Off	On	Off
4	14,4	Off	On	On
5	14,6	On	Off	Off
6	14,8	On	Off	On
7	15,0	On	On	Off
8	Personnalisée	On	On	On

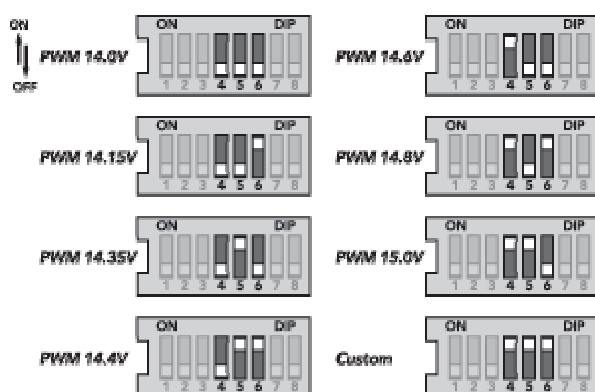


Figure 2.01 Commutateurs n<sup>os</sup> 4, 5, 6

Sélectionner l'un des 7 algorithmes standard de charge de la batterie, ou sélectionner le commutateur DIP « personnalisé » (Custom) pour effectuer les réglages personnalisés spéciaux à l'aide du logiciel PC.

Les 7 algorithmes standard de charge de la batterie ci-dessus sont décrits au chapitre 4.0 – Programmes standard pour la charge de la batterie.

## Commutateur DIP numéro 7 – Charge d'égalisation de la batterie

### Égalisation Commutateur 7

Manuelle                      Off  
Automatique                  On

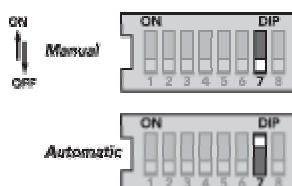


Figure 2.01 Commutateur n<sup>o</sup> 7

En mode d'égalisation automatique (commutateur n° 7 à On), le début et la fin de la charge d'égalisation sont commandés automatiquement par le programme de batterie sélectionné au moyen des commutateurs DIP 4, 5, 6 ci-dessus. Consulter le **Chapitre 4.0** pour l'information sur chaque algorithme standard de batterie et l'égalisation.

En mode d'égalisation manuel (commutateur n° 7 à Off), la charge d'égalisation ne s'effectue que sur démarrage manuel à l'aide du bouton-poussoir. Le démarrage automatique de l'égalisation est désactivé. L'égalisation s'arrête automatiquement suivant l'algorithme de batterie sélectionné.

Dans les deux cas (modes automatique et manuel), on peut utiliser le bouton-poussoir pour démarrer et arrêter la charge d'égalisation de la batterie.

### Commutateur DIP numéro 8 – Réduction du bruit

#### Charge Commutateur 8

MLI (PWM)                      Off  
 Marche-Arrêt (On-Off)      On

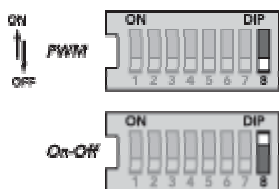


Figure 2.01 Commutateur n° 8

L'algorithme de charge de la batterie en MLI est standard pour tous les régulateurs de charge Morningstar. Toutefois, dans les cas où la régulation MLI provoque des bruits parasites sur les charges (p. ex. certains types d'équipement de télécommunication ou de radios), il est possible de transformer le TriStar pour une méthode de régulation « Marche-Arrêt » de la charge solaire.

À noter que la régulation « Marche-Arrêt » de la charge solaire est beaucoup moins efficace que la MLI. Il faut chercher à supprimer les bruits problématiques par d'autres méthodes, et ne transformer le TriStar en chargeur « Marche-Arrêt » qu'après avoir épuisé toutes les autres solutions possibles.

### **CONTRÔLE DE L'APPEL DE PUISSANCE**

On trouvera les réglages de commutateurs DIP à l'annexe 1.

### **2.02 Sonde thermique à distance (RTS)**

Pour la charge solaire de la batterie et le contrôle de la charge de dérivation, on recommande l'usage de la sonde thermique à distance (RTS) pour s'assurer d'une charge stabilisée en température. Cette sonde thermique à distance ne doit pas être installée pour le contrôle de charge à courant continu.

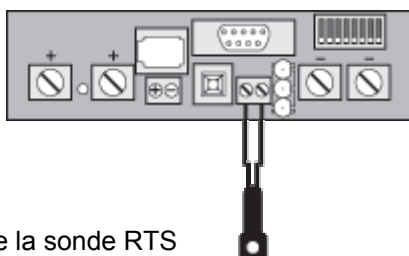


Figure 2.02 Connexion de la sonde RTS



### 2.03 Connexion du circuit de détection de tension de la batterie

La connexion du circuit de détection de tension de la batterie n'est pas indispensable au fonctionnement du régulateur TriStar, mais on la recommande pour l'optimisation de la performance dans tous les modes de charge et de contrôle de l'appel de puissance. Les conducteurs de détection de tension de la batterie ne portent presque pas de courant ; l'entrée de détection de tension évite donc les importantes chutes de potentiel susceptibles de se présenter dans les conducteurs de puissance de la batterie. La connexion du circuit de détection de tension permet au régulateur de mesurer la tension réelle de la batterie dans toutes les conditions.

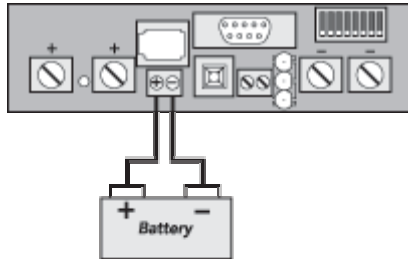


Figure 2.03 Connexion du circuit de détection de la batterie

Le calibre des conducteurs peut varier de 1,0 à 0,25 mm<sup>2</sup> (16 à 24 AWG). La longueur maximale permise pour chaque conducteur de détection de tension de la batterie est 30 m (98 pieds). La borne du circuit de détection de la batterie a une polarité. Veiller à connecter la borne positive (+) de la batterie à la borne positive (+) du circuit de détection de tension.

### 2.04 Connexion des conducteurs de puissance

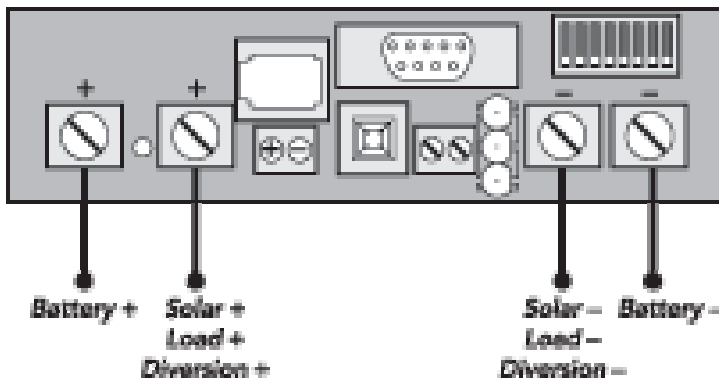


Figure 2.04 Connexions des conducteurs de puissance



**ATTENTION** – Le générateur photovoltaïque peut produire des tensions en circuit ouvert dépassant les 100 V c.c. lorsqu'il est exposé à la lumière du soleil. S'assurer que le disjoncteur d'énergie solaire à l'arrivée est ouvert (déconnecté) avant d'installer les conducteurs du système (lorsque le régulateur est en mode de charge solaire).

#### **Mise sous tension**

- Confirmer que les polarités du module solaire (ou de la charge) et de la batterie correspondent.
- En premier lieu, mettre en circuit le sectionneur de batterie. Observer les DEL pour confirmer une montée en puissance réussie. (Les DEL verte, jaune et rouge clignotent tour à tour en un seul cycle.)
- À noter qu'une batterie doit être connectée au TriStar pour alimenter le régulateur. Le régulateur ne peut pas fonctionner avec seulement l'énergie solaire à l'arrivée.
- Mettre en circuit le sectionneur d'énergie solaire (ou de charge).

### **3.0 Fonctionnement du TriStar**

#### **3.1 Bouton-poussoir**

En mode de charge de la batterie (tant pour la charge solaire que pour la dérivation), les fonctions suivantes peuvent être activées à l'aide du bouton-poussoir (situé sur le panneau d'accès frontal).

APPUYER – Réarmement après erreur ou panne.

APPUYER – Réarmement de l'indication de service d'entretien de la batterie lorsque celle-ci a été activée par le logiciel PC. Un nouvel intervalle entre les services est calculé et les DEL clignotantes cessent de clignoter. Lorsque le service d'entretien de la batterie a été effectué avant que les DEL commencent à clignoter, on doit appuyer sur le bouton-poussoir au moment où les DEL clignotent pour réarmer l'intervalle entre les services et arrêter le clignotement.

TENIR ENFONCÉ 5 SECONDES – Démarrage manuel de la charge d'égalisation. Ceci démarre la charge d'égalisation soit en mode manuel, soit en mode automatique. La charge d'égalisation prend fin automatiquement suivant le type de batterie sélectionné.

TENIR ENFONCÉ 5 SECONDES – Fin de la charge d'égalisation en cours. Ceci fonctionne en mode manuel ou automatique. La charge d'égalisation prend fin.

#### **Contrôle de l'appel de puissance**

**APPUYER – Réarmement après erreur ou panne.**

**TENIR ENFONCÉ 5 SECONDES – Après le sectionnement au manque de tension (LVD) de la charge, on peut utiliser le bouton-poussoir pour reconnecter les charges. Les charges demeurent en circuit 10 minutes, puis se sectionnent à nouveau. On peut utiliser sans limite le bouton-poussoir pour annuler le sectionnement LVD.**

**NOTA Le dispositif LVD a pour objet la protection de la batterie. Les annulations de sectionnement LVD à répétition peuvent entraîner la décharge profonde de la batterie et peuvent endommager la batterie.**

#### **3.2 Voyants DEL**

##### **Explication des codes d'affichage LED**

G = le voyant DEL vert (Green) est allumé

Y = le voyant DEL jaune (Yellow) est allumé

R = le voyant rouge (Red) est allumé

G/Y = les voyants vert et jaune sont allumés en même temps

G/Y - R = les voyants vert et jaune sont tous deux allumés, puis le rouge seul est allumé

En séquence (erreurs) s'applique à une suite d'affichages DEL qui se répète jusqu'à ce que l'erreur soit effacée

##### **1. Transitions générales**

Montée en puissance du régulateur      G - Y - R (un cycle)

Transitions bouton-poussoir      clignotement des 3 DEL 2 fois

Besoin de service batterie      clignotement des 3 DEL jusqu'au réarmement du service

##### **2. État de la batterie**

État général de la charge      voir indications de l'état de la charge de la batterie (SOC) ci-dessous

Absorption MLI      G clignote (0,5 s temps de marche / 0,5 s temps d'arrêt)

État d'égalisation      G clignote rapidement (de 2 à 3 fois par seconde)

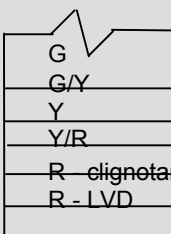
État d'entretien      G clignote lentement (1 s temps de marche / 1 s temps d'arrêt)

## Indications des voyants DEL pour l'état de la charge batterie (SOC) (batterie en cours de charge)

G allumé	SOC de 80 % à 95 %
G/Y allumés	SOC de 60 % à 80%
Y allumé	SOC de 35 % à 60 %
Y/R allumés	SOC de 0 % à 35 %
R allumé	la batterie se décharge

## CONTRÔLE DE L'APPEL DE PUISSANCE

**2. État de la charge**



		12V	24V	48V
G	LVD+	0.60V	1.20V	2.40V
G/Y	LVD+	0.45V	0.90V	1.80V
Y	LVD+	0.30V	0.60V	1.20V
Y/R	LVD+	0.15V	0.30V	0.60V
R - clignotant	LVD			
R - LVD				

Les affichages DEL d'état de la charge sont déterminés par la tension LVD plus les tensions de transition stipulées. À mesure que la tension monte ou baisse, chaque transition de tension cause un changement dans l'affichage DEL.

### 3. Erreurs et pannes

- |   |                            |
|---|----------------------------|
| • Court-circuit – charge solaire / charge d'appel | R/G- Y en séquence         |
| • Surcharge - charge solaire / charge d'appel     | R/Y - G en séquence        |
| • Température excessive                           | R-Y en séquence            |
| • Déconnexion haute tension                       | R- G en séquence           |
| • Polarité inversée – batterie                    | aucune DEL ne s'allume     |
| • Polarité inverse – charge solaire               | aucune indication d'erreur |
| • Erreur commutateur DIP                          | R - Y - G en séquence      |
| • Erreurs d'autotest                              | R - Y - G en séquence      |
| • Sonde de température (RTS)                      | R/Y - G/Y en séquence      |
| • Circuit de détection de tension de la batterie  | R/Y - G/Y en séquence      |

### 4.0 Programmes standard pour la charge de la batterie

Le TriStar fournit 7 algorithmes (programmes) standard de charge de la batterie, qu'on sélectionne à l'aide des commutateurs DIP (voir étape 3 du chapitre Installation). Ces algorithmes standard conviennent aux batteries acide-plomb, allant des batteries scellées (à gel, AGM, sans entretien) aux batteries à électrolyte, en passant par les piles L-16. De plus, un 8<sup>e</sup> commutateur DIP permet de fixer des valeurs de consigne personnalisées au moyen du logiciel PC.

Le tableau ci-dessous résume les principaux paramètres des algorithmes de charge standard. À noter que toutes les tensions s'appliquent à des systèmes de 12 V (24 V = 2X, 48 V = 4X).

Toutes les valeurs sont à 25°C (77°F).

Commutateurs DIP (4-5-6)	Type de batterie	Tension		Temps en égalis. (heures)	Intervalle d'égalis. (jours)	Cycle max. d'égalisation (heures)
		absorp. en MLI	Tens. entret. égalis.			
off-off-off	1 - Scellée	14,0	13,4	aucune	-	-
off-off-on	2 - Scellée	14,15	13,4	14,2	1	1
off-on-off	3 - Scellée	14,35	13,4	14,4	2	2
off-on-on	4 - Électrolyte	14,4	13,4	15,1	3	4
on-off-off	5 - Électrolyte	14,6	13,4	15,3	3	5
on-off-on	6 - Électrolyte	14,8	13,4	15,3	3	5
on-on-off	7 - L-16	15,0	13,4	15,3	3	5
on-on-on	8 - Personn.		Personn.		Personn.	

Tableau 4.0 Programmes standard pour la charge de la batterie

### 5.0 Contrôle de l'appel de puissance

L'objet principal de la fonction de sectionnement au manque de tension (LVD) est de protéger la batterie du système contre les décharges profondes qui pourraient endommager la batterie.

Commutateur DIP	12 V LVD	24 V LVD	48 V LVD	SOC % 12 V batterie	24 V LVD <sub>R</sub>	48 V LVD <sub>R</sub>	LVD <sub>R</sub>
off-off-off	11,1	22,2	44,4	8	12,6	25,2	50,4
off-off-on	11,3	22,6	45,2	12	12,8	25,6	51,2
off-on-off	11,5	23,0	46,0	18	13,0	26,0	52,0
off-on-on	11,7	23,4	46,8	23	13,2	26,4	52,8
on-off-off	11,9	23,8	47,6	35	13,4	26,8	53,6
on-off-on	12,1	24,2	48,4	55	13,6	27,2	54,4
on-on-off	12,3	24,6	49,2	75	13,8	27,6	55,2
on-on-on		Personn.		Personn.		Personn.	

Tableau 5.0 Réglages LVD standard

Les valeurs LVD<sub>R</sub> sont les valeurs de consigne pour la reconnexion. La valeur « SOC % batterie » fournit un chiffre général indiquant l'état de la charge de la batterie pour chaque réglage LVD.

Les valeurs LVD dans le tableau au-dessus sont avec compensation du courant.

Les valeurs LVD dans le tableau au-dessus se rajustent à la baisse selon le tableau suivant :

	TS-45	TS-60
12 V	-15 mV par ampère	-10 mV par ampère
24 V	-30 mV par ampère	-20 mV par ampère
48 V	-60 mV par ampère	-40 mV par ampère

Pour les moteurs c.c. et les autres charges inductives, on recommande fortement d'installer une diode près du régulateur.

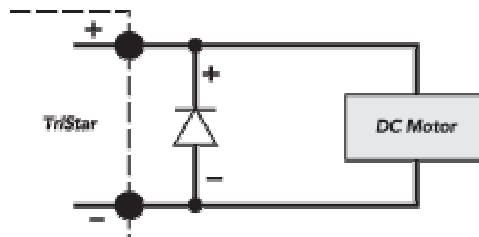


Figure 5.0 Diode de protection

Les caractéristiques techniques de la diode sont les suivantes :

- Diode de puissance
- Tension nominale égale ou supérieure à 80 V
- Intensité nominale égale ou supérieure à 45 A (TS-45) ou 60 A (TS-60)

Pour les grosses charges inductives, un dissipateur thermique pourrait être nécessaire pour la diode.

#### **5.01 Raccordement parallèle des TriStars**

On ne doit jamais mettre en parallèle deux ou plusieurs TriStars pour une grosse charge. Les régulateurs ne peuvent pas se répartir la charge.

#### **5.02 Inversion de polarité**

Lorsque la batterie est connectée correctement (les DEL sont allumés), la charge doit être raccordée très soigneusement eu égard à la polarité (+ / -).

Si la polarité se trouve inversée, le régulateur ne peut pas détecter cela. Il n'y a aucune indication.

Les charges sans polarité ne sont pas touchées.

Les charges ayant une polarité peuvent être endommagées.

### **6.0 Réglages personnalisés avec logiciel PC**

Une connexion RS-232 entre le TriStar et un micro-ordinateur extérieur (PC) permet de régler facilement nombre de valeurs de consigne et paramètres de fonctionnement.

Un câble RS-232 avec connecteurs DB9 (9 broches sur 2 rangées) est nécessaire.

Télécharger le logiciel TriStar PC à partir du site Web de Morningstar. Suivre les directives du site Web pour l'installation du logiciel dans le micro-ordinateur.

## 7.0 Spécifications Techniques

### Électrique

- Tension du circuit 12, 24, 48 Vcc
- Courant nominal - **Règlement de Charge de Batterie**
  - TS-45: 45 A
  - TS-60: 60 A
- Courant nominal - **Contrôle de l'appel de puissance**
  - TS-45: 45 A
  - TS-60: 60 A
- Courant nominal - **Contrôle de la charge de dérivation**
  - TS-45: 45 A charge de dérivation
  - TS-60: 60 A charge de dérivation
- Précision
  - 12/24V:  $\leq 0.1 \% \pm 50 \text{ mV}$
  - 48V:  $\leq 0.1 \% \pm 100 \text{ mV}$
- Tension minimale de fonctionnement 9 V
- Tension solaire max. (Voc) 125 V
- Tension d'opération de maximum 68 V
- Consommation: < 20 mA
- Arrêt haute température
  - 95°C déconnexion charge solaire
  - 90°C déconnexion charge d'appel / charge de dérivation
  - 70°C reconnexion charge solaire / d'appel / de dérivation
- Déconnexion haute tension de la charge solaire
  - reconnexion après HVD égalisation la plus élevée : + 0,2 V
  - 13,0 V
- Protection contre surtensions Transitoires :
  - impulsion nominale 4500 W
  - temps de réponse < 5 ns

### Charge de la batterie / Sonde thermique à distance (RTS)

- Algorithme de charge MLI, à tension constante
- Coeff. de compens. température -5mV/°C / élément (température de référence : 25°C)
- Étendue de compensation temp. -30°C à +80°C
- Valeurs de consigne comp. temp. MLI, charge d'entretien, entretien, HVD (avec l'option de RTS)

### Del D'État de la Charge de Batterie

G	13,3 à MLI
G/Y	13,0 à 13.3 V
Y	12,65 à 13.0 V
Y/R	12,0 à 12.65 V
R	0 à 12.0 V

Nota: Multiplier par 2 pour les systèmes de 24 V, x 4 pour les systèmes de 48 V.

Nota – Les indications de DEL sont pour la charge de la batterie. Pour la décharge, les DEL sont typiquement Y/R ou R.

## Mécanique

- Dimensions (mm/inch) Hauteur: 260,4 mm / 10,25 po  
Largeur: 127,0 mm / 5,0 po  
Profondeur: 71,0 mm / 2,8 po
- Poids (kg/lb) 1,6 kg / 3,5 lb
- Bornes de puissance :  
  plus gros calibre de fil cosse avec manchon à comprimer  
  plus petit calibre de fil 35 mm<sup>2</sup> / 2 AWG  
  2,5 mm<sup>2</sup> / 14 AWG
- Fente pour fil de borne 8,2 mm / 0,324 in (Largeur)  
9,4 mm / 0,37 in (Hauteur)
- Pastilles défonçables excentriques: 2,5/3,2 cm (1,0/1,25 po)
- Coupe de serrage des bornes 5,65 Nm / 50 in-lb
- Bornes RTS / de détection :  
  tailles de fil 1,0 to 0,25 mm<sup>2</sup> / 16 to 24 AWG  
  coupe 0,40 Nm / 3,5 in-lb

## Environnement

Température ambiante	-40°C to +45°C
Température d'entreposage	-55°C to +85°C
Humidité	100% (NC)
Enclosure	Type 1, pour utilisation à l'intérieur
Enceinte	acier à revêtement par poudre

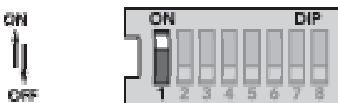
Les spécifications sont susceptibles d'être modifiées sans préavis.  
Conçu aux É.-U.  
Assemblé in Taiwan



## Annexe – Réglage des commutateurs DIP pour le contrôle de l'appel de puissance

### Commutateur DIP numéro 1 – Mode de contrôle : contrôle de l'appel de puissance

Contrôle	Commutateur 1
Charge	Off
Contrôle d'appel	On

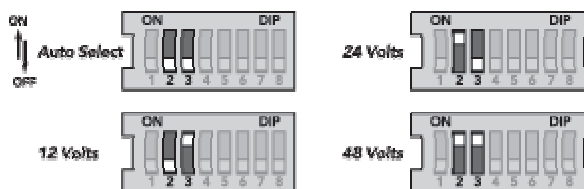


#### Commutateur DIP n° 1

Pour le mode de contrôle de l'appel de puissance, mettre le commutateur DIP en position ON, comme illustré.

### Commutateurs DIP numéros 2, 3 – Tension du système

Tension	Commutateur 2	Commutateur 3
Auto	Off	Off
12	Off	On
24	On	Off
48	On	On



#### Commutateurs DIP n°s 2, 3

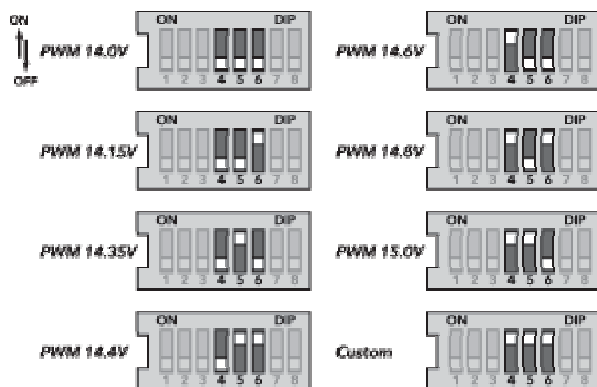
La sélection automatique de la tension du système d'effectue lorsque la batterie est connectée et que le TriStar démarre. Il ne doit pas y avoir de charge sur la batterie qui puisse amener une batterie déchargée à indiquer une tension de système réduite.

Les tensions pouvant être sélectionnées par commutateurs DIP s'appliquent aux batteries acide-plomb de 12 V, 24 V et 48 V. Même si la sélection de tension automatique est très fiable, on recommande de se servir des commutateurs DIP pour fixer la tension correcte du système.

### Commutateurs DIP numéros 4, 5, 6 – Algorithme de contrôle de l'appel de puissance

LVD	Commutateur 4	Commutateur 5	Commutateur 6
11,1	Off	Off	Off
11,3	Off	Off	On
11,5	Off	On	Off
11,7	Off	On	On
11,9	On	Off	Off
12,1	On	Off	On
12,3	On	On	Off
Personnalisé	On	On	On





### Commutateurs DIP n<sup>os</sup> 4, 5, 6

Sélectionner l'un des 7 algorithmes standard de contrôle d'appel de puissance, ou sélectionner la commutation DIP « personnalisée » (Custom) pour effectuer les réglages personnalisés spéciaux à l'aide du logiciel PC.

Se reporter au [Chapitre 5.0](#) pour les 7 réglages LVD standard, les réglages de reconnexion LVDR, et les valeurs de compensation du courant.

### Commutateur DIP numéro 7 – Doit être à OFF

Commutateur 7  
Off



### Commutateur DIP n<sup>o</sup> 7

En mode contrôle d'appel de puissance, le commutateur DIP n<sup>o</sup> 7 doit être en position OFF.

### Commutateur DIP numéro 8 – Doit être à OFF

Commutateur 8  
Off



### Commutateur DIP n<sup>o</sup> 8

En mode de contrôle d'appel de puissance, le commutateur DIP n<sup>o</sup> 8 doit être en position OFF.



NOTA – Confirmer tous les réglages des commutateurs DIP avant de passer aux étapes d'installation suivantes.