

**maxGUARD**  
**AMG ELM-6F EX**
**Weidmüller Interface GmbH & Co. KG**

Klingenbergstraße 16

D-32758 Detmold

Germany

Fon: +49 5231 14-0

Fax: +49 5231 14-292083

www.weidmueller.com



Figure similaire

Le fonctionnement efficace des machines et des installations nécessite des distributions de courant de commande fiables et à maintenance aisée, pouvant être mises en place en peu de temps et dans un minimum d'espace.

Avec le nouveau système maxGUARD, les blocs de jonction (autrefois montés séparément) utilisés pour distribuer le potentiel vers les sorties des moniteurs de charge électroniques deviennent une partie intégrante du système de distribution de courant de commande 24 V DC.

La combinaison innovante surveillance de charge/ distribution de potentiel permet d'économiser du temps pendant le montage, renforce la sécurité contre les défaillances et réduit la quantité d'espace requis sur le rail profilé de 50 %.

**Informations générales de commande**

Type	AMG ELM-6F EX
Référence	<a href="#">2082310000</a>
Version	Surveillance électronique de la charge, 6.00 A, 24 V DC
GTIN (EAN)	4050118419474
Cdt.	1 pièce(s)

## Fiche de données

### maxGUARD AMG ELM-6F EX

**Weidmüller Interface GmbH & Co. KG**  
Klingenbergstraße 16  
D-32758 Detmold  
Germany  
Fon: +49 5231 14-0  
Fax: +49 5231 14-292083  
www.weidmueller.com

## Caractéristiques techniques

### Dimensions et poids

Largeur	6,1 mm	Largeur (pouces)	0,24 inch
Hauteur	125 mm	Hauteur (pouces)	4,921 inch
Profondeur	96,5 mm	Profondeur (pouces)	3,799 inch
Poids net	40 g		

### Températures

Température de fonctionnement , max.	55 °C	Température de fonctionnement , min.	-25 °C
Température de stockage, max.	85 °C	Température de stockage, min.	-40 °C
Température de fonctionnement	-25 °C...55 °C	Température de stockage	-40 °C...85 °C

### Probabilité de panne

MTTF 350 Années

### Conformité environnementale du produit

REACH SVHC Lead 7439-92-1

### Entrée

Consommation de courant (pleine charge)	$I_{OUT} + 30 \text{ mA}$	Consommation de courant (veille)	25 mA
Fusible d'entrée (interne)	Oui	Plage de tension d'entrée DC	18...30 V DC
Protection contre les surtensions	Diode d'écrêtage	Tension d'entrée nominale	24 V DC
ondulation résiduelle max. admissible en entrée	100 mVpp		

### Sortie

Caractéristique de déclenchement	cf. courbe caractéristique	Charge capacitive	15 000 $\mu\text{F}$
Courant nominal	6 A	Protection contre les surtensions	Diode d'écrêtage
Retard à la mise s. tension	1 s	Technique de raccordement	PUSH IN
courant nominal réglable	Non		

### Données générales

Catégorie de surtension	III	Degré de protection	IP20
Puissance dissipée, charge nominale	1 075 mW	Puissance dissipée, à vide	415 mW
Relais pour activer la sortie	Non	Température de fonctionnement	-25 °C...55 °C
Touche de fonction	Temps d'activation < 3 s, Reset, ON	Traitement conforme	Oui

### Coordination de l'isolation

Catégorie de surtension III

## Fiche de données

### maxGUARD AMG ELM-6F EX


**Weidmüller Interface GmbH & Co. KG**  
Klingenbergstraße 16  
D-32758 Detmold  
Germany  
Fon: +49 5231 14-0  
Fax: +49 5231 14-292083  
www.weidmueller.com

## Caractéristiques techniques

### Données de raccordement (sortie)

Lame de tournevis	0,6 x 3,5	Nombre de blocs de jonction	2 (+ / -)
Section de raccordement du conducteur, AWG/kcmil , max.	12	Section de raccordement du conducteur, AWG/kcmil , min.	26
Section de raccordement du conducteur, flexible , max.	2,5 mm <sup>2</sup>	Section de raccordement du conducteur, flexible , min.	0,14 mm <sup>2</sup>
Section de raccordement du conducteur, rigide , max.	2,5 mm <sup>2</sup>	Section de raccordement du conducteur, rigide , min.	0,14 mm <sup>2</sup>
Technique de raccordement	PUSH IN		

### Agréments

Institut (ATEX)		Certificat N° (ATEX)	DEMKO17ATEX1870X
Institut (cULus)		N° de certificat (cULus)	E258476
Institut (cULusEX)		Numéro de certificat (cULusEX)	E470829

### Ratings IECEx/ATEX/cUL

Certificat N° (ATEX)	DEMKO17ATEX1870X	Certificat N° (IECEX)	IECEXULD 17.0018X
----------------------	------------------	-----------------------	-------------------

### Signalisation PA52\_7

LED rouge	La surveillance de charge s'est déconnectée, La surveillance de charge s'est déclenchée (clignotement), Erreur interne (clignotement rapide)	LED verte	Fonctionnement (sans panne)
-----------	---	-----------	-----------------------------

### Classifications

ETIM 6.0	EC002057	eClass 6.2	27-37-15-02
eClass 9.0	27-37-10-16	eClass 9.1	27-37-10-16

**Fiche de données**

**maxGUARD  
AMG ELM-6F EX**

**Weidmüller Interface GmbH & Co. KG**  
Klingenbergstraße 16  
D-32758 Detmold  
Germany  
Fon: +49 5231 14-0  
Fax: +49 5231 14-292083  
www.weidmueller.com

**Caractéristiques techniques**

**Agréments**

Agréments



ROHS Conforme

**Téléchargements**

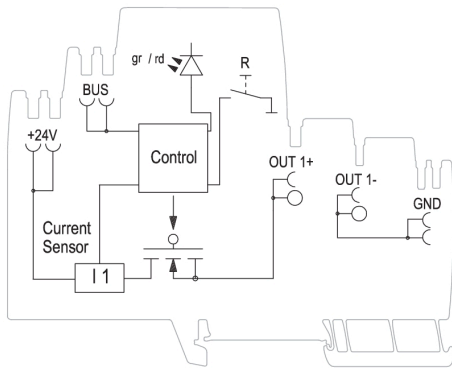
Agrément/Certificat/Document de conformité	<a href="#">Declaration of Conformity</a>
Documentation utilisateur	<a href="#">Manual_maxGUARD</a> <a href="#">Operating instructions</a>
Données techniques	<a href="#">EPLAN</a>
Données techniques	<a href="#">STEP</a>

**Fiche de données**

**maxGUARD  
AMG ELM-6F EX**

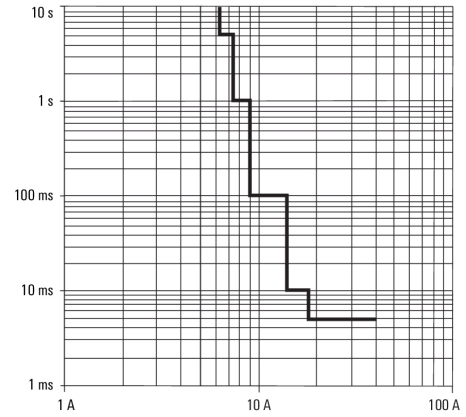
**Weidmüller Interface GmbH & Co. KG**  
 Klingenbergstraße 16  
 D-32758 Detmold  
 Germany  
 Fon: +49 5231 14-0  
 Fax: +49 5231 14-292083  
 www.weidmueller.com

**Dessins**



Schematic circuit diagram

**Tripping characteristic normal**



Tripping characteristic