

maxGUARD
AMG ELM-10F EX

Weidmüller Interface GmbH & Co. KG
 Klingenbergstraße 16
 D-32758 Detmold
 Germany
 Fon: +49 5231 14-0
 Fax: +49 5231 14-292083
 www.weidmueller.com



Figure similaire

Le fonctionnement efficace des machines et des installations nécessite des distributions de courant de commande fiables et à maintenance aisée, pouvant être mises en place en peu de temps et dans un minimum d'espace.

Avec le nouveau système maxGUARD, les blocs de jonction (autrefois montés séparément) utilisés pour distribuer le potentiel vers les sorties des moniteurs de charge électroniques deviennent une partie intégrante du système de distribution de courant de commande 24 V DC.

La combinaison innovante surveillance de charge/ distribution de potentiel permet d'économiser du temps pendant le montage, renforce la sécurité contre les défaillances et réduit la quantité d'espace requis sur le rail profilé de 50 %.

Informations générales de commande

Type	AMG ELM-10F EX
Référence	2082430000
Version	Surveillance électronique de la charge, 10.00 A, 24 V DC
GTIN (EAN)	4050118419498
Cdt.	1 pièce(s)

Fiche de données

maxGUARD AMG ELM-10F EX

Weidmüller Interface GmbH & Co. KG
Klingenbergstraße 16
D-32758 Detmold
Germany
Fon: +49 5231 14-0
Fax: +49 5231 14-292083
www.weidmueller.com

Caractéristiques techniques

Dimensions et poids

Largeur	12,2 mm	Largeur (pouces)	0,48 inch
Hauteur	125 mm	Hauteur (pouces)	4,921 inch
Profondeur	96,5 mm	Profondeur (pouces)	3,799 inch
Poids net	57 g		

Températures

Température de fonctionnement , max.	55 °C	Température de fonctionnement , min.	-25 °C
Température de stockage, max.	85 °C	Température de stockage, min.	-40 °C
Température de fonctionnement	-25 °C...55 °C	Température de stockage	-40 °C...85 °C

Probabilité de panne

MTTF	350 Années
------	------------

Conformité environnementale du produit

REACH SVHC	Lead 7439-92-1
------------	----------------

Entrée

Consommation de courant (pleine charge)	$I_{OUT} + 30 \text{ mA}$	Consommation de courant (veille)	25 mA
Fusible d'entrée (interne)	Oui	Plage de tension d'entrée DC	18...30 V DC
Protection contre les surtensions	Diode d'écrêtage	Tension d'entrée nominale	24 V DC
ondulation résiduelle max. admissible en entrée	100 mVpp		

Sortie

Caractéristique de déclenchement	cf. courbe caractéristique	Charge capacitive	20 000 μF
Courant nominal	10 A	Protection contre les surtensions	Diode d'écrêtage
Retard à la mise s. tension	1 s	Technique de raccordement	PUSH IN
courant nominal réglable	Non		

Données générales

Catégorie de surtension	III	Degré de protection	IP20
Puissance dissipée, charge nominale	1 708 mW	Puissance dissipée, à vide	408 mW
Relais pour activer la sortie	Non	Température de fonctionnement	-25 °C...55 °C
Touche de fonction	Temps d'activation < 3 s, Reset, ON	Traitement conforme	Oui

Coordination de l'isolation

Catégorie de surtension	III
-------------------------	-----

Caractéristiques de raccordement (signal)

Section de raccordement du conducteur, flexible (signal), max.	0 mm ²
--	-------------------

Fiche de données

maxGUARD AMG ELM-10F EX

Weidmüller Interface GmbH & Co. KG
Klingenbergstraße 16
D-32758 Detmold
Germany
Fon: +49 5231 14-0
Fax: +49 5231 14-292083
www.weidmueller.com

Caractéristiques techniques

Données de raccordement (sortie)

Lame de tournevis	0,6 x 3,5	Nombre de blocs de jonction	4 (++) / -)
Section de raccordement du conducteur, AWG/kcmil , max.	12	Section de raccordement du conducteur, AWG/kcmil , min.	26
Section de raccordement du conducteur, flexible , max.	2,5 mm ²	Section de raccordement du conducteur, flexible , min.	0,14 mm ²
Section de raccordement du conducteur, rigide , max.	2,5 mm ²	Section de raccordement du conducteur, rigide , min.	0,14 mm ²
Technique de raccordement	PUSH IN		

Agréments

Institut (ATEX)		Certificat N° (ATEX)	DEMKO17ATEX1870X
Institut (cULus)		N° de certificat (cULus)	E258476
Institut (cULusEX)		Numéro de certificat (cULusEX)	E470829

Ratings IECEx/ATEX/cUL

Certificat N° (ATEX)	DEMKO17ATEX1870X	Certificat N° (IECEX)	IECEXULD 17.0018X
----------------------	------------------	-----------------------	-------------------

Signalisation PA52_7

LED rouge	La surveillance de charge s'est déconnectée, La surveillance de charge s'est déclenchée (clignotement), Erreur interne (clignotement rapide)	LED verte	Fonctionnement (sans panne)
-----------	---	-----------	-----------------------------

Classifications

ETIM 6.0	EC002057	eClass 6.2	27-37-15-02
eClass 9.0	27-37-10-16	eClass 9.1	27-37-10-16

Fiche de données

**maxGUARD
AMG ELM-10F EX**

Weidmüller Interface GmbH & Co. KG
Klingenbergstraße 16
D-32758 Detmold
Germany
Fon: +49 5231 14-0
Fax: +49 5231 14-292083
www.weidmueller.com

Caractéristiques techniques

Agréments

Agréments



ROHS Conforme

Téléchargements

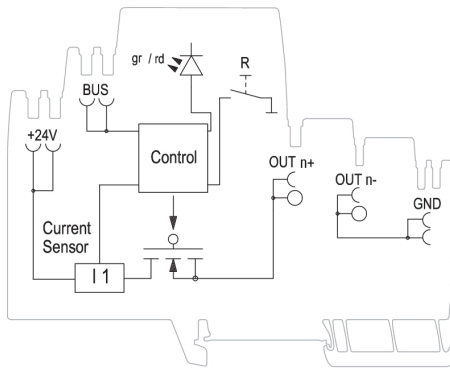
Agrément/Certificat/Document de conformité	Declaration of Conformity
Documentation utilisateur	Manual_maxGUARD Operating instructions
Données techniques	EPLAN
Données techniques	STEP

Fiche de données

**maxGUARD
AMG ELM-10F EX**

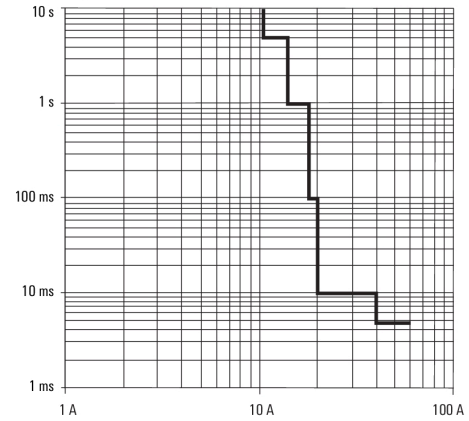
Weidmüller Interface GmbH & Co. KG
 Klingenbergstraße 16
 D-32758 Detmold
 Germany
 Fon: +49 5231 14-0
 Fax: +49 5231 14-292083
 www.weidmueller.com

Dessins



Schematic circuit diagram

Tripping characteristic normal



Tripping characteristic