

maxGUARD
AMG ELM-8F EX

Weidmüller Interface GmbH & Co. KG
 Klingenbergstraße 16
 D-32758 Detmold
 Germany
 Fon: +49 5231 14-0
 Fax: +49 5231 14-292083
 www.weidmueller.com



Figure similaire

Le fonctionnement efficace des machines et des installations nécessite des distributions de courant de commande fiables et à maintenance aisée, pouvant être mises en place en peu de temps et dans un minimum d'espace.

Avec le nouveau système maxGUARD, les blocs de jonction (autrefois montés séparément) utilisés pour distribuer le potentiel vers les sorties des moniteurs de charge électroniques deviennent une partie intégrante du système de distribution de courant de commande 24 V DC.

La combinaison innovante surveillance de charge/ distribution de potentiel permet d'économiser du temps pendant le montage, renforce la sécurité contre les défaillances et réduit la quantité d'espace requis sur le rail profilé de 50 %.

Informations générales de commande

| | |
|------------|---|
| Type | AMG ELM-8F EX |
| Référence | 2082320000 |
| Version | Surveillance électronique de la charge, 8.00 A, 24 V DC |
| GTIN (EAN) | 4050118419481 |
| Cdt. | 1 pièce(s) |

**maxGUARD
AMG ELM-8F EX**

Weidmüller Interface GmbH & Co. KG
 Klingenbergstraße 16
 D-32758 Detmold
 Germany
 Fon: +49 5231 14-0
 Fax: +49 5231 14-292083
 www.weidmueller.com

Caractéristiques techniques**Dimensions et poids**

| | | | |
|------------|---------|---------------------|------------|
| Largeur | 12,2 mm | Largeur (pouces) | 0,48 inch |
| Hauteur | 125 mm | Hauteur (pouces) | 4,921 inch |
| Profondeur | 96,5 mm | Profondeur (pouces) | 3,799 inch |
| Poids net | 57 g | | |

Températures

| | | | |
|--------------------------------------|----------------|--------------------------------------|----------------|
| Température de fonctionnement , max. | 55 °C | Température de fonctionnement , min. | -25 °C |
| Température de stockage, max. | 85 °C | Température de stockage, min. | -40 °C |
| Température de fonctionnement | -25 °C...55 °C | Température de stockage | -40 °C...85 °C |

Probabilité de panne

| | |
|------|------------|
| MTTF | 350 Années |
|------|------------|

Conformité environnementale du produit

| | |
|------------|----------------|
| REACH SVHC | Lead 7439-92-1 |
|------------|----------------|

Entrée

| | | | |
|---|---------------------------|----------------------------------|--------------|
| Consommation de courant (pleine charge) | $I_{OUT} + 30 \text{ mA}$ | Consommation de courant (veille) | 25 mA |
| Fusible d'entrée (interne) | Oui | Plage de tension d'entrée DC | 18...30 V DC |
| Protection contre les surtensions | Diode d'écrêtage | Tension d'entrée nominale | 24 V DC |
| ondulation résiduelle max. admissible en entrée | 100 mVpp | | |

Sortie

| | | | |
|----------------------------------|----------------------------|-----------------------------------|----------------------|
| Caractéristique de déclenchement | cf. courbe caractéristique | Charge capacitive | 15 000 μF |
| Courant nominal | 8 A | Protection contre les surtensions | Diode d'écrêtage |
| Retard à la mise s. tension | 1 s | Technique de raccordement | PUSH IN |
| courant nominal réglable | Non | | |

Données générales

| | | | |
|-------------------------------------|--|-------------------------------|----------------|
| Catégorie de surtension | III | Degré de protection | IP20 |
| Puissance dissipée, charge nominale | 1 188 mW | Puissance dissipée, à vide | 408 mW |
| Relais pour activer la sortie | Non | Température de fonctionnement | -25 °C...55 °C |
| Touche de fonction | Temps d'activation < 3 s, Reset, ON | Traitement conforme | Oui |

Coordination de l'isolation

| | |
|-------------------------|-----|
| Catégorie de surtension | III |
|-------------------------|-----|

Fiche de données

maxGUARD AMG ELM-8F EX

Weidmüller Interface GmbH & Co. KG
Klingenbergstraße 16
D-32758 Detmold
Germany
Fon: +49 5231 14-0
Fax: +49 5231 14-292083
www.weidmueller.com

Caractéristiques techniques

Données de raccordement (sortie)

| | | | |
|---|---------------------|---|----------------------|
| Lame de tournevis | 0,6 x 3,5 | Nombre de blocs de jonction | 4 (++ / -) |
| Section de raccordement du conducteur, AWG/kcmil , max. | 12 | Section de raccordement du conducteur, AWG/kcmil , min. | 26 |
| Section de raccordement du conducteur, flexible , max. | 2,5 mm ² | Section de raccordement du conducteur, flexible , min. | 0,14 mm ² |
| Section de raccordement du conducteur, rigide , max. | 2,5 mm ² | Section de raccordement du conducteur, rigide , min. | 0,14 mm ² |
| Technique de raccordement | PUSH IN | | |

Agréments

| | | | |
|--------------------|---|--------------------------------|------------------|
| Institut (ATEX) |  | Certificat N° (ATEX) | DEMKO17ATEX1870X |
| Institut (cULus) |  | N° de certificat (cULus) | E258476 |
| Institut (cULusEX) |  | Numéro de certificat (cULusEX) | E470829 |

Ratings IECEx/ATEX/cUL

| | | | |
|----------------------|------------------|-----------------------|------------------|
| Certificat N° (ATEX) | DEMKO17ATEX1870X | Certificat N° (IECEX) | IECEXULD17.0018X |
|----------------------|------------------|-----------------------|------------------|

Signalisation PA52_7

| | | | |
|-----------|---|-----------|-----------------------------|
| LED rouge | La surveillance de charge s'est déconnectée, La surveillance de charge s'est déclenchée (clignotement), Erreur interne (clignotement rapide) | LED verte | Fonctionnement (sans panne) |
|-----------|---|-----------|-----------------------------|

Classifications

| | | | |
|------------|-------------|------------|-------------|
| ETIM 6.0 | EC002057 | eClass 6.2 | 27-37-15-02 |
| eClass 9.0 | 27-37-10-16 | eClass 9.1 | 27-37-10-16 |

Fiche de données

**maxGUARD
AMG ELM-8F EX**

Weidmüller Interface GmbH & Co. KG
Klingenbergstraße 16
D-32758 Detmold
Germany
Fon: +49 5231 14-0
Fax: +49 5231 14-292083
www.weidmueller.com

Caractéristiques techniques

Agréments

Agréments



ROHS Conforme

Téléchargements

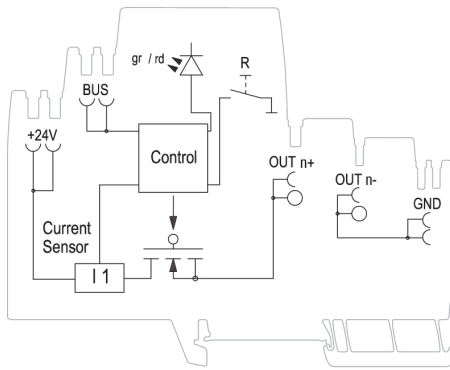
| | |
|--|---|
| Agrément/Certificat/Document de conformité | Declaration of Conformity |
| Documentation utilisateur | Manual_maxGUARD Operating instructions |
| Données techniques | EPLAN |
| Données techniques | STEP |

Fiche de données

**maxGUARD
AMG ELM-8F EX**

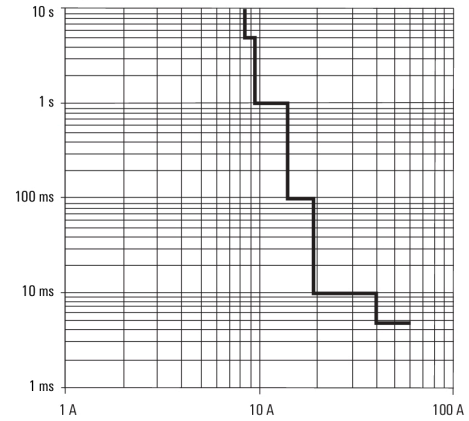
Weidmüller Interface GmbH & Co. KG
 Klingenbergstraße 16
 D-32758 Detmold
 Germany
 Fon: +49 5231 14-0
 Fax: +49 5231 14-292083
 www.weidmueller.com

Dessins



Schematic circuit diagram

Tripping characteristic normal



Tripping characteristic