

Intérieur

Décoration alimentée par piles

Lanterne LED en fer 450

N° de commande 1674565

Lanterne LED en fer 350

N° de commande 1674564



Polarlite®



Mode d'emploi

Utilisation prévue

Le produit fonctionne sur piles et est prévu pour une décoration d'intérieur. Il est alimenté par deux piles AA (non incluses). Le produit dispose d'une fonction de minuterie et crée un effet scintillant.

Pour des raisons de sécurité et d'homologation, toute restructuration et/ou modification du produit est interdite. Si vous utilisez le produit à d'autres fins que celles décrites précédemment, il existe un risque d'endommager le produit. Par ailleurs, une utilisation incorrecte peut être source de dangers tels que court-circuit et incendie. Lisez attentivement les instructions du mode d'emploi et conservez-le dans un endroit sûr ! Si vous donnez l'appareil à une autre personne, donnez-lui également le mode d'emploi.

Ce produit est conforme aux réglementations nationales et européennes en vigueur. Tous les noms d'entreprises et appellations de produits contenus dans ce mode d'emploi sont des marques déposées des propriétaires correspondants. Tous droits réservés

Contenu d'emballage

- Lanterne LED en fer 450 ou 350
- Mode d'emploi

Consignes de sécurité

Lisez attentivement le mode d'emploi et appliquez les consignes de sécurité correctement. Nous ne saurions être tenus pour responsables des blessures corporelles ou des dommages matériels résultant du non respect des mises en garde et des indications relatives à une utilisation correcte figurant dans ce mode d'emploi. Le droit à la garantie s'annule dans de tels cas.



a) Personnes / Produit

- Le produit n'est pas un jouet. Il doit rester hors de portée des enfants et des animaux domestiques.
- Ne laissez pas traîner le matériel d'emballage. Cela pourrait devenir un jouet très dangereux pour les enfants.
- Inspectez le produit avant chaque utilisation pour détecter des dommages. Si vous découvrez le moindre dommage, le produit ne doit plus jamais être utilisé.
- Gardez le produit à l'abri de températures extrêmes, de la lumière du soleil directe, de secousses intenses, d'humidité élevée, d'eau, de gaz inflammables, de vapeurs et de solvants.
- N'exposez pas le produit à des contraintes mécaniques.
- Si vous ne pouvez plus utiliser le produit en toute sécurité, arrêtez de l'utiliser et prenez des mesures afin que personne ne puisse le faire fonctionner. Le produit ne peut plus être utilisé en toute sécurité lorsqu'il :
 - présente des traces de dommages visibles,
 - ne fonctionne plus normalement,
 - a été stocké pendant une période prolongée dans des conditions défavorables ou
 - a été transporté dans des conditions très rudes.
- Manipulez toujours le produit avec précaution. Les chocs, coups ou même une chute à faible hauteur peuvent endommager le produit.
- Les diodes LED chauffent durant l'utilisation. Conservez le produit loin des matériaux inflammables.
- Le produit convient uniquement à une utilisation en intérieur.
- Placez toujours le produit de manière à ce que personne ne puisse trébucher dessus. Risque de blessures !

- Attention, éclairage par LED :
 - Ne regardez pas directement la lumière produite par les diodes LED !
 - Ne regardez pas le faisceau directement ou avec des instruments optiques !
- Mais, ne l'allumez surtout pas avec une allumette !

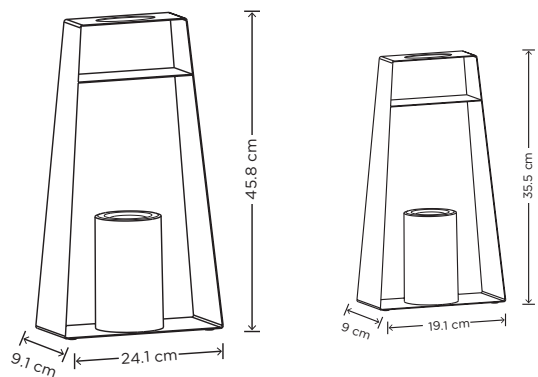
b) Pile

- Assurez-vous que la pile soit insérée sur la bonne polarité.
- Retirer les piles de l'appareil lorsque ce dernier n'est pas utilisé pendant une longue durée afin d'éviter tout endommagement dû à des fuites. Des piles endommagées ou présentant des fuites peuvent provoquer, si elles entrent en contact avec la peau, des brûlures causées par l'acide. Veuillez toujours porter des gants si vous manipulez des piles qui sont endommagées.
- Conservez les piles hors de la portée des enfants. Ne pas laisser les piles sans surveillance, car elles risquent d'être avalées par des enfants ou des animaux domestiques.
- Remplacez toutes les piles au même moment. Le mélange de piles anciennes et neuves peut causer des fuites et endommager le produit.
- Les piles ne doivent pas être démantelées, court-circuitées ou jetées au feu. Ne rechargez jamais des piles non rechargeables, car cela pourrait provoquer une explosion.

c) Divers

- Les opérations d'entretien, d'ajustement ou de réparation ne doivent être effectuées que par un spécialiste ou un atelier spécialisé.
- Si vous avez des questions qui sont restées sans réponse après avoir lu toutes les instructions d'utilisation, contactez notre service de support technique ou un autre technicien spécialisé.

Aperçu du produit



N° de commande **1674565**

N° de commande **1674564**

Fonctionnement

Le produit ne doit pas être utilisé dans ou sous l'eau. N'utilisez jamais le produit lorsqu'il se trouve encore dans l'emballage.

Ne suspendez pas d'objets sur le produit et ne le couvrez pas.

Ne placez pas le produit à proximité de sources de chaleur telles que cheminée ou plaques de cuisson !

Les diodes LED ne sont ni dimmables ni remplaçables.

- Retirez le produit de son emballage.
- Placez le produit sur une surface horizontale et sèche, telle que table, appui de fenêtre, etc.

- Enlevez le couvercle du compartiment des piles.
- Insérez-y deux piles AA. Nous vous recommandons d'utiliser des piles d'excellente qualité. Respectez bien les indications de polarité (« + » = positif ; « - » = négatif) à l'intérieur du compartiment des piles.
- Remplacez le couvercle du compartiment de la pile.
- Pour allumer ou éteindre le produit, réglez l'interrupteur situé en-dessous du produit sur **ON** ou sur **OFF**.
- Le produit dispose d'une fonction de minuterie. Après sa mise en marche, le produit s'allume pendant env. 5 heures puis s'éteint automatiquement et se rallume à nouveau 19 heures plus tard.

Exemple : Allumer la lanterne à 15 heures et régler l'interrupteur sur la position **Timer 5^h ON + 19^h OFF**. Le produit s'allume alors entre 15 h et 20 h, puis s'éteint automatiquement. Le lendemain, le produit s'allume à nouveau automatiquement à 15 h. Cet intervalle est répété aussi longtemps que l'interrupteur marche/arrêt est sur la position **TIMER** ou jusqu'à ce que les piles soient vides.

- Éteignez le produit et retirez les piles lorsque vous n'utilisez pas le produit sur une longue période.

Remplacement des piles

Le remplacement de la pile est nécessaire si les diodes LED ne s'allument plus.

- Assurez-vous que l'interrupteur marche/arrêt soit sur la position **OFF** avant d'ouvrir le compartiment des piles.
- Enlevez le couvercle du compartiment des piles.
- Enlever les piles usées.
- Insérez-y deux nouvelles piles AA. Nous vous recommandons d'utiliser des piles d'excellente qualité. Respectez bien les indications de polarité (« + » = positif ; « - » = négatif) à l'intérieur du compartiment des piles.

- Refermez le compartiment des piles et assurez-vous qu'il s'enclenche en place.

Entretien et nettoyage

- Avant tout nettoyage, éteignez le produit et laissez-le refroidir suffisamment.
- Avant tout nettoyage, enlevez les piles.
- N'utilisez en aucun cas des produits de nettoyage agressifs, à base d'alcool ou toute autre solution chimique, car ceux-ci pourraient endommager les matériaux et nuire au bon fonctionnement du produit.
- Pour nettoyer, utilisez un chiffon propre, sec et non pelucheux. Si le produit est très sale, vous pouvez légèrement humidifier un chiffon avec de l'eau.
- Laissez le produit sécher complètement avant de le remettre en fonctionnement.

Recyclage

a) Produit



Les appareils électroniques sont des objets recyclables et ne doivent pas être éliminés avec les ordures ménagères. Mettez le produit au rebut en respectant toujours les dispositions réglementaires applicables.

Retirez toutes les piles insérées et mettez-les au rebut séparément du produit.

b) Piles



Le consommateur final est légalement tenu (ordonnance relative à l'élimination des piles usagées) de rapporter toutes les piles. Elles ne doivent pas être jetées avec les ordures ménagères.

Les piles qui contiennent des substances toxiques sont caractérisées par les symboles ci-contre qui indiquent l'interdiction de les jeter dans les ordures ménagères. Les abréviations des métaux lourds présents dans les piles sont : Cd = cadmium, Hg = mercure, Pb = plomb (la désignation figure sur les piles, par ex. sous le symbole de poubelle à gauche).

Vous pouvez rapporter gratuitement vos piles usagées aux centres de récupération de votre commune, à nos succursales ou à tous les points de vente de piles.

Vous remplirez ainsi vos obligations légales et contribuerez à la protection de l'environnement.

Données techniques

| | | |
|------------------------------|--|--------------------|
| N° de commande | 1674565 | 1674564 |
| Indice de protection | IP20 | |
| Alimentation en énergie | 2 piles 1,5 V, type AA | |
| Consommation électrique | 0,06 W | |
| Autonomie de l'accu | env. 400 heures/2 mois avec minuteur | |
| Nombre de diodes LED | 1 | |
| Couleur de l'éclairage | Lumière ambrée à effet scintillant | |
| Conditions de fonctionnement | 0 à +40 °C, humidité relative 0 - 90 % | |
| Conditions de rangement | 0 à +40 °C, humidité relative 0 - 90 % | |
| Dimensions (Ø X H) | 24,1 x 9,1 x 45,8 cm | 19,1 x 9 x 35,5 cm |
| Poids | 1 100 g | 880 g |

Ces consignes d'utilisation sont publiées par CEI Conrad Electronic International (HK) Limited, 18th Floor, Tower 2, Nina Tower, n° 8 Yeung Uk Road, Tsuen Wan, New Territories, Hong Kong. Tous droits réservés y compris la traduction. La reproduction par n'importe quel moyen, (p. ex. photocopie, microfilm ou saisie dans des systèmes de traitement électronique des données) nécessite l'autorisation préalable par écrit de l'éditeur. La réimpression, même en partie, est interdite. Les instructions d'utilisation reflètent les spécifications techniques applicables au moment de l'impression.

© Copyright 2018 par CEI Conrad Electronic International (HK) Limited