

Extérieur

Décoration solaire

Lampe solaire décorative EASY 100 WW+RVB

N° de commande 1675016



Polarlite®



Mode d'emploi

Utilisation prévue

Le produit permet l'éclairage extérieur (IP44). Il s'allume automatiquement à la survenue de l'obscurité. L'alimentation est assurée par une pile rechargeable qui se recharge grâce à la lumière du jour via un panneau solaire intégré.

Pour des raisons de sécurité et d'homologation, toute restructuration et/ou modification du produit est interdite. Si vous utilisez le produit à d'autres fins que celles décrites précédemment, il existe un risque d'endommager le produit. Par ailleurs, une utilisation incorrecte peut être source de dangers tels que court-circuit et incendie. Lisez attentivement les instructions du mode d'emploi et conservez-le dans un endroit sûr ! Si vous donnez l'appareil à une autre personne, donnez-lui également le mode d'emploi.

Ce produit est conforme aux réglementations nationales et européennes en vigueur. Tous les noms d'entreprises et appellations de produits contenus dans ce mode d'emploi sont des marques déposées des propriétaires correspondants. Tous droits réservés

Contenu d'emballage

- Lampe solaire décorative EASY 100
- Pile rechargeable (500 mA/h NiMH AAA, fournie avec le produit)
- Mode d'emploi

Consignes de sécurité

Lisez attentivement le mode d'emploi et appliquez les consignes de sécurité correctement. Nous ne saurions être tenus pour responsables des blessures corporelles ou des dommages matériels résultant du non respect des mises en garde et des indications relatives à une utilisation correcte figurant dans ce mode d'emploi. Le droit à la garantie s'annule dans de tels cas.



a) Personnes / Produit

- Le produit n'est pas un jouet. Il doit rester hors de portée des enfants et des animaux domestiques.
- Ne laissez pas traîner le matériel d'emballage. Cela pourrait devenir un jouet très dangereux pour les enfants.
- Inspectez le produit avant chaque utilisation pour détecter des dommages. Si vous découvrez le moindre dommage, le produit ne doit plus jamais être utilisé.
- Protégez le produit contre les températures extrêmes, les fortes secousses, les gaz, les vapeurs et solvants inflammables.
- N'exposez pas le produit à des contraintes mécaniques.
- Si vous ne pouvez plus utiliser le produit en toute sécurité, arrêtez de l'utiliser et prenez des mesures afin que personne ne puisse le faire fonctionner. Le produit ne peut plus être utilisé en toute sécurité lorsqu'il :
 - présente des traces de dommages visibles,
 - ne fonctionne plus normalement,
 - a été stocké pendant une période prolongée dans des conditions défavorables ou
 - a été transporté dans des conditions très rudes.
- Manipulez toujours le produit avec précaution. Les chocs, coups ou même une chute à faible hauteur peuvent endommager le produit.
- Les diodes LED chauffent pendant l'utilisation. Conservez le produit loin des matériaux inflammables.
- Le produit génère de la chaleur pendant son fonctionnement. Ne couvrez jamais le produit pendant son fonctionnement.
- Attention, éclairage par LED :
 - Ne regardez pas directement la lumière produite par les diodes LED !
 - Ne regardez pas le faisceau directement ou avec des instruments optiques !

- Placez toujours le produit de manière à ce que personne ne puisse trébucher sur celui-ci. Risque de blessures.

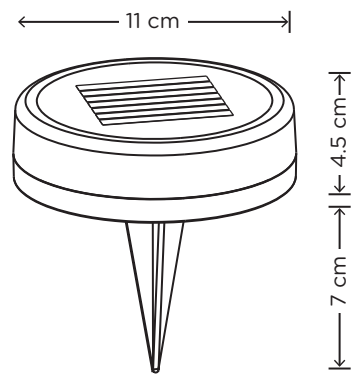
b) Batterie rechargeable

- Veillez à bien respecter la polarité lorsque vous insérez la pile rechargeable.
- Retirer les piles de l'appareil lorsque ce dernier n'est pas utilisé pendant une longue durée afin d'éviter tout endommagement dû à des fuites. Des piles rechargeables qui fuient ou qui sont endommagées peuvent provoquer des brûlures acides lors du contact avec la peau ; l'utilisation de gants protecteurs appropriés est par conséquent recommandée pour manipuler les piles rechargeables endommagées.
- Conservez les piles hors de la portée des enfants. Ne laissez pas traîner les piles rechargeables, car elles pourraient être ingérées accidentellement par un enfant ou un animal domestique.
- Les piles (rechargeables) ne doivent pas être démantelées, court-circuitées ou jetées dans un feu. Cela provoque un risque d'explosion et d'incendie !
- N'utilisez qu'un accumulateur de la même taille ayant les mêmes caractéristiques (voir « Caractéristiques techniques »).
- Insérez dans le produit seulement une pile rechargeable. N'utilisez pas une pile non rechargeable ! Sinon, il existe un risque d'incendie et d'explosion !

c) Divers

- Tout entretien, ajustement ou réparation ne doit être effectué que par un spécialiste ou un atelier spécialisé.
- Si vous avez des questions qui sont restées sans réponse après avoir lu toutes les instructions d'utilisation, contactez notre service de support technique ou un autre technicien spécialisé.

Aperçu du produit



Fonctionnement

Le produit ne doit pas être utilisé dans ou sous l'eau. N'utilisez jamais le produit lorsqu'il se trouve encore dans l'emballage.

Ne suspendez pas d'objets sur le produit et ne le couvrez pas.



Les diodes LED ne sont ni dimmables ni remplaçables.

Lors de la première utilisation, le produit a besoin d'environ 8 heures de rayonnement solaire pour recharger la pile. Une pile complètement rechargée peut faire fonctionner le produit pendant environ 8 heures.

1. Retirez le produit de son emballage.

- Le produit fournit deux couleurs différentes : blanc chaud et RVB. Pour l'allumer, réglez l'interrupteur marche/arrêt situé sur le compartiment de pile sur la position **ON (ON1 = blanc ; ON2 = RVB)**. La couleur de l'éclairage varie suivant l'actionnement de l'interrupteur situé sur le compartiment de pile.
- Dans des conditions de faible éclairage, les diodes LED s'allument automatiquement ; lorsque la lumière ambiante ou le rayonnement solaire est suffisamment fort, les diodes LED s'éteignent à nouveau. La pile est rechargée lorsqu'elle reçoit suffisamment de lumière, où elle est exposée, via le module solaire.
- Placez la décoration solaire dans un endroit bénéficiant de bonnes conditions d'éclairage afin que les cellules solaires puissent recharger la pile pendant la journée. Assurez-vous que la cellule solaire ne soit pas recouverte ou ombragée p. ex. par des arbres ou des bâtiments.
- Pour désactiver le produit, réglez l'interrupteur marche/arrêt du compartiment de pile sur la position **OFF**. Si vous n'utilisez pas la décoration solaire durant un certain temps, éteignez-la. La pile rechargeable ne sera pas rechargée l'interrupteur lorsque l'interrupteur est réglée sur cette position.

Remarques importantes

- La puissance du module solaire varie selon la saison et dépend de la durée et de la force du rayonnement solaire reçu. Au cour des périodes où la météo n'offre pas assez de rayonnement solaire durant un certain temps (surtout en hiver), il peut arriver que l'état de charge de la pile rechargeable soit trop faible pour permettre un éclairage sur une longue durée. La pile rechargeable accumule moins d'énergie pendant la journée qu'elle n'en consomme la nuit. La pile ainsi complètement déchargée pourrait s'endommager. Par conséquent, éteignez la décoration solaire pendant les périodes prolongées sans lumière du soleil pour éviter d'endommager la pile.
- Conservez la surface en propre. La poussière et la saleté réduisent l'efficacité du panneau solaire qui fournira alors un courant de charge plus faible.
- En cas de périodes de mauvais temps, retirez la pile du produit et rechargez-la par exemple avec un chargeur compatible. Suivez toujours les instructions de ce mode d'emploi lorsque vous enlevez/remplacez la pile.

Remplacement de la pile

- Remplacez la pile lorsque vous remarquez une baisse significative de l'autonomie de la pile malgré une recharge suffisante.
- Assurez-vous que l'interrupteur marche/arrêt soit sur la position **OFF** avant d'ouvrir le compartiment des piles.
- Pour retirer le couvercle du compartiment de pile, dévissez les six vis à l'aide d'un tournevis Phillips.
- Insérez une nouvelle pile de bonne taille et du même type (voir « Données techniques ») dans le compartiment de pile. Respectez bien les indications de polarité (« + » = positif ; « - » = négatif) à l'intérieur du compartiment de pile.
- Fermez le couvercle du compartiment de pile et resserrez les vis.

Entretien et nettoyage

- Avant tout nettoyage, éteignez le produit et laissez-le refroidir suffisamment.
- Pour nettoyer les produits, utilisez un chiffon propre, sec et non pelucheux. Pour les saletés plus tenaces, mouillez légèrement le chiffon avec de l'eau tiède.
- N'appuyez pas très fortement sur le panneau solaire, car cela peut endommager les composants internes.
- Laissez le produit sécher complètement avant de le remettre en fonctionnement.

Recyclage

a) Produit



Les appareils électroniques sont des objets recyclables et ne doivent pas être éliminés avec les ordures ménagères. Mettez le produit au rebut en respectant toujours les dispositions réglementaires applicables.

Retirez toutes les piles insérées et mettez-les au rebut séparément du produit.

b) Piles rechargeables



En tant qu'utilisateur final, vous êtes légalement tenu (ordonnance relative à l'élimination des piles usagées) de rapporter toutes les piles rechargeables usagées. Elles ne doivent pas être jetées avec les ordures ménagères.

Les piles rechargeables contenant des substances toxiques sont marquées par le symbole ci-contre, qui signifie qu'elles ne doivent pas être jetées avec les ordures ménagères. Les abréviations des métaux lourds présents dans les piles sont : Cd = cadmium, Hg = mercure, Pb = plomb (la désignation figure sur les piles, par ex. sous le symbole de poubelle à gauche).

Les piles/batteries usagées peuvent être apportées dans un centre de récupération local, dans un magasin de piles ou dans nos magasins.

Vous remplirez ainsi vos obligations légales et contribuerez à la protection de l'environnement.

Données techniques

Indice de protection	IP44
Alimentation en énergie	1 pile rechargeable NiMH 1,2 V, 500 mAh (AAA)
Consommation électrique	0,04 W
Autonomie de l'accu	Env. 8 heures
Nombre de diodes LED	2
Couleur de l'éclairage	Blanc chaud et RVB
Conditions de fonctionnement	de - 20 à + 40 °C
Conditions de rangement	de - 20 à + 40 °C
Dimensions (Ø X H)	11 x 4,5 cm (hauteur nette) 11 x 11,5 cm (hauteur totale)
Poids	150 g (±15 g)

Ces consignes d'utilisation sont publiées par CEI Conrad Electronic International (HK) Limited, 18th Floor, Tower 2, Nina Tower, n° 8 Yeung Uk Road, Tsuen Wan, New Territories, Hong Kong. Tous droits réservés y compris la traduction. La reproduction par n'importe quel moyen, (p. ex. photocopie, microfilm ou saisie dans des systèmes de traitement électronique des données) nécessite l'autorisation préalable par écrit de l'éditeur. La réimpression, même en partie, est interdite. Les instructions d'utilisation reflètent les spécifications techniques applicables au moment de l'impression.

© Copyright 2018 par CEI Conrad Electronic International (HK) Limited

Distribué par Conrad Electronic SE, Klaus-Conrad-Strasse 1, D-92240 Hirschau - Allemagne
1675016_V4_1018_02_mxs_m_fr