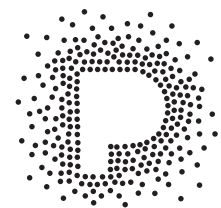


Intérieur

Décoration alimentée par piles

Éclairage de mini-bougies 10

LBA-30-003a



Polarlite®

CE

F

Mode d'emploi

Utilisation prévue

Les 10 bougies alimentées par piles servent à la décoration dans des locaux intérieurs et sont commandées via la télécommande fournie. Le produit peut être complété avec les mêmes kits ; d'autres télécommandes sont utilisées seulement comme remplacement.

Pour des raisons de sécurité et d'homologation, toute transformation et/ou modification du produit est interdite. Si vous utilisez le produit à d'autres fins que celles décrites précédemment, cela risque d'endommager le produit. Par ailleurs, une utilisation incorrecte peut être source de dangers tels que court-circuit, incendie, électrocution. Lisez attentivement le mode d'emploi et conservez-le. Ne transmettez le produit à des tiers qu'accompagné de son mode d'emploi.

Le produit est conforme aux exigences des directives européennes et nationales en vigueur. Tous les noms d'entreprises et appellations de produits contenus dans ce mode d'emploi sont des marques déposées des propriétaires correspondants. Tous droits réservés.

Contenu d'emballage

- 10 Éclairage de mini-bougie
- Télécommande
- 10 piles AA
- 1 pile bouton
- Mode d'emploi

Consignes de sécurité

Lisez le mode d'emploi avec attention en étant particulièrement attentif aux consignes de sécurité. En cas de non-respect des consignes de sécurité et des informations données dans le présent mode d'emploi pour une utilisation correcte de l'appareil, nous déclinons toute responsabilité en cas de dommage personnel ou matériel consécutif. En outre, la responsabilité/garantie sera alors annulée.



a) Personnes / Produit

- Ce produit n'est pas un jouet. Gardez-le hors de portée des enfants et des animaux domestiques.
- Ne laissez pas traîner le matériel d'emballage. Cela pourrait devenir un jouet pour enfants très dangereux.
- Inspectez le produit avant chaque utilisation pour détecter des dommages. Si vous découvrez le moindre dommage, le produit ne doit plus jamais être utilisé.
- Gardez le produit à l'abri de températures extrêmes, de la lumière du soleil directe, de secousses intenses, d'humidité élevée, d'eau, de gaz inflammables, de vapeurs et de solvants.
- N'exposez pas le produit à des contraintes mécaniques.
- Si une utilisation en toute sécurité n'est plus possible, cessez d'utiliser le produit et protégez-le d'une utilisation accidentelle. Une utilisation en toute sécurité n'est plus garantie si le produit :
 - présente des traces de dommages visibles,
 - le produit ne fonctionne plus comme il devrait,
 - a été stocké pour une période prolongée dans des conditions défavorables ou bien
 - a été transporté dans des conditions très rudes.
- Maniez le produit avec précaution. À la suite de chocs, de coups ou de chutes, même de faible hauteur, l'appareil peut être endommagé.

- La diode LED chauffe durant l'utilisation. Maintenez le produit pendant l'usage à l'écart de matériaux facilement inflammables.
- Le produit n'est destiné que pour l'usage à l'intérieur.
- Attention ! Précautions à prendre avec les lampes à LED :
 - Ne regardez pas dans le faisceau de lumière LED !
 - Ne le regardez pas directement ou avec des instruments optiques !

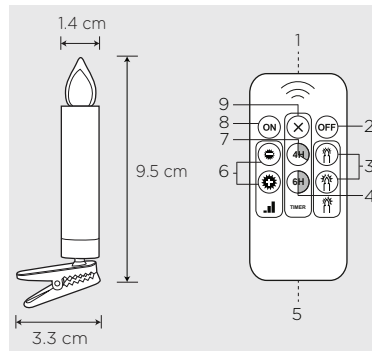
b) Piles

- Respecter la polarité lors de l'insertion des piles.
- Retirez les piles si vous n'utilisez pas le produit pendant une période prolongée pour éviter toute détérioration due à une fuite. Des piles qui fuient ou qui sont endommagées peuvent provoquer des brûlures acides lors du contact avec la peau ; l'utilisation de gants protecteurs appropriés est par conséquent recommandée pour manipuler les piles corrompues.
- Garder les piles hors de portée des enfants. Ne pas laisser traîner d'accumulateurs car des enfants ou des animaux pourraient les avaler.
- Les piles ne doivent pas être démontées, court-circuitées ou jetées au feu. Ne jamais recharger des piles non rechargeables. Il existe un risque d'explosion !

c) Divers

- Tout entretien, ajustement ou réparation ne doit être effectué que par un spécialiste ou un atelier spécialisé.
- Si vous avez encore des questions auxquelles ce mode d'emploi n'a pas su répondre, nous vous prions de vous adresser à notre service technique ou à un expert.

Description du produit



Télécommande

- 1 LED infrarouge
- 2 Touche **OFF**
- 3 Touche (flèche) / Touche (flèche)
- 4 Touche **6 H**
- 5 Compartiment pour piles (dos)
- 6 Touche **+** / Touche **-**
- 7 Touche **4 H**
- 8 Touche **ON**
- 8 Touche **X**

Mise en service

Le produit ne doit pas être utilisé dans ou sous l'eau.

Ne faites pas fonctionner le produit s'il se trouve encore dans son emballage.

Ne suspendez pas d'objets sur le produit et ne le couvrez pas.



Les diodes LED ne sont pas remplaçables.

1. Retirez le produit de son emballage.
2. Tenez la pince et tournez le corps de la bougie (environ un quart de rotation) jusqu'en butée dans le sens antihoraire et retirez ensuite le compartiment à batterie.
3. Insérez une batterie AAA avec le pôle positif (+) en premier. La diode LED se met à briller.
4. Remplacez le compartiment à batterie dans le corps de la bougie.

5. Tenez la pince et fermez le corps de la bougie en serrant dans le sens horaire.
6. Procédez comme aux étapes 2 à 5 pour mettre en service les autres bougies.
7. Fixez les bougies p. ex. sur les branches de votre arbre de Noël. Lors du placement des bougies, veillez à ce qu'elles soient bien installées sur la branche.
8. Éteignez la bougie avec la télécommande et retirez les piles lorsque vous ne l'utilisez pas sur une longue période.

Le remplacement de la pile est nécessaire si la diode LED ne s'allume plus.

Télécommande

Avant la première utilisation, retirez la bande de sécurité du compartiment de la pile (5) de la télécommande.

- Assurez-vous qu'il n'y ait pas d'obstacles entre la diode LED infrarouge (1) de la télécommande et les bougies.
- Si vous ne souhaitez pas allumer toutes les bougies, approchez-vous un peu plus près des bougies. Faites attention à la ligne de visée entre la télécommande et la bougie.
- La portée de la télécommande dépend des conditions environnementales et de la force de la pile.
- Un changement de pile est nécessaire si la portée de la télécommande diminue de façon significative ou si la bougie ne s'allume plus lors de la pression effectuée sur les touches.
- Ouvrez le compartiment de la pile comme représenté au dos de la télécommande et retirez la pile usagée.
- Insérez une pile bouton de type CR2025 dans le support de pile. Le pôle positif doit être dirigé vers le haut (voir l'impression « + » sur la pile bouton).
- Faites glisser de nouveau le support de pile dans le compartiment de la pile pour le refermer.

Explication des touches

Touche OFF (2)	Éteindre la bougie
Touche ON (8)	Allumer les bougies/fonction d'éclairage en permanence
Touche (flèche) / Touche (flèche) (3)	Mode de scintillement lent / rapide
Touche + / - Touche (6)	Variateur d'intensité, variable 7 fois
Touche 4 H (7) / 6 H (4)	Fonction minuteur: 4 ou 6 heures
Touche X (9)	Éteindre le fonction minuteur

Entretien et nettoyage

- Le produit est sans entretien, à part un remplacement éventuellement nécessaire des piles et un nettoyage occasionnel.
- Avant tout nettoyage, éteignez le produit et laissez-le refroidir suffisamment.
- N'utilisez aucun produit de nettoyage abrasif ou chimique. Pour nettoyer, utilisez un chiffon propre, sec et non pelucheux. Si le produit est très sale, vous pouvez légèrement humidifier un chiffon avec de l'eau. Laissez le produit complètement sécher avant de le remettre en fonctionnement.

Caractéristiques techniques

a) Bougie

Tension de service1 x pile 1,5 V/CC, type AAA

Durée de vie de la pileenv. 150 h

Puissance LED6,75 mW

Couleur de l'éclairage.....Blanc chaud

Conditions de service.....-10 à +30 °C / 0 - 65 % hum. rel.

Conditions de stockage-10 à +30 °C / 0 - 65 % hum. rel.

Poids.....23 g (incl. pile)

b) Télécommande

Tension de service1 pile de 3 V/DC au lithium, type CR2025

Élimination des déchets

a) Produit



Les appareils électroniques sont des matériaux recyclables et ne doivent pas être éliminés avec les ordures ménagères. En fin de vie, éliminez l'appareil conformément aux dispositions légales en vigueur.

Retirez les piles insérées et éliminez-les séparément du produit.

b) Piles



Le consommateur final est légalement tenu (ordonnance relative à l'élimination des piles usagées) de rapporter toutes les piles, il est interdit de les jeter dans les ordures ménagères.

Les piles qui contiennent des substances toxiques sont caractérisées par les symboles ci-contre qui indiquent l'interdiction de les jeter dans les ordures ménagères. Les désignations pour le métal lourd prépondérant sont : Cd = cadmium, Hg = mercure, Pb = plomb (la désignation se trouve sur les piles, par ex. sous le symbole de la poubelle illustré à gauche).

Vous pouvez rapporter gratuitement vos piles usagées aux centres de récupération de votre commune, à nos succursales ou à tous les points de vente de piles.

Vous respectez ainsi les ordonnances légales et contribuez à la protection de l'environnement.

Ces instructions d'utilisation sont publiées par CEI Conrad Electronic International (HK) Limited, 18th Floor, Tower 2, Nina Tower, No. 8 Yeung Uk Road, Tsuen Wan, New Territories, Hong Kong. Tous droits réservés, y-compris ceux de traduction. La reproduction par n'importe quelle méthode, p. ex. photocopies, microfilms, ou la capture dans des systèmes de traitement électronique des données exigent l'approbation écrite préalable de l'éditeur. La réimpression, même partielle, est interdite. Les instructions d'utilisation reflètent les spécifications techniques applicables au moment de l'impression.

© Copyright 2014 by CEI Conrad Electronic International (HK) Limited