



KIDDYPIX®
Mystery



KIDDYPIX®
GALAXY

MANUEL D'UTILISATEUR



INFORMATION IMPORTANTE

Afin d'assurer le fonctionnement optimal de votre appareil photo, veuillez noter les informations importantes suivantes :

Carte MicroSD :

- Veuillez vous assurer que votre carte mémoire est formatée dans l'appareil avant de l'utiliser pour la première fois (Paramètres > Format).

- La capacité maximale de la carte mémoire ne doit pas dépasser 32GB.

L'utilisation de cartes mémoire dépassant la capacité maximale recommandée peut entraîner des erreurs de fichiers.

- La durée d'enregistrement dépend de la résolution sélectionnée.

- Après avoir atteint une durée d'enregistrement vidéo maximale d'environ 20 minutes, l'appareil arrête automatiquement l'enregistrement. Un nouvel enregistrement doit être redémarré manuellement.

Batteries :

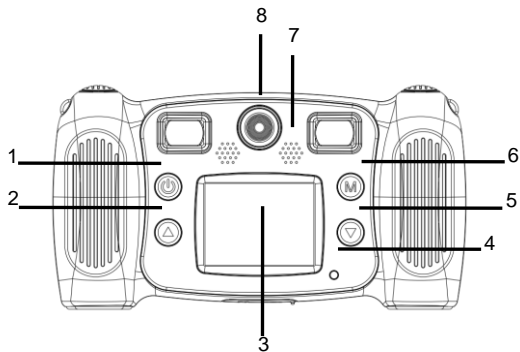
- Si vous n'allez pas utiliser l'appareil photo pendant une longue période, veuillez retirer les piles.

Consignes de sécurité :

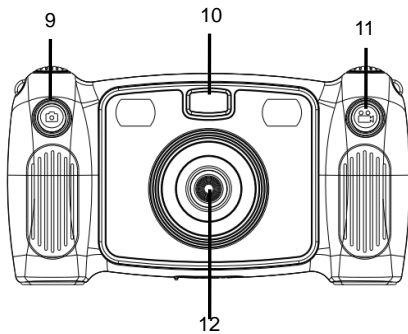
⚠ ATTENTION : L'appareil ne convient pas aux enfants de moins de 36 mois en raison du risque d'étouffement.

⚠ ATTENTION : Protégez toujours votre appareil photo contre les chutes, les coups et les bosses.

- Tenez-vous à une distance suffisante des objets qui génèrent des champs magnétiques ou des ondes radio puissants, afin d'éviter d'endommager le produit ou d'affecter la qualité du son et de l'image.
- Stocker l'appareil au frais (à température ambiante) dans un endroit sec et exempt de poussière et ne jamais exposer l'appareil à des températures élevées ou à la lumière directe du soleil en permanence.
- Dans le cas peu probable d'une surchauffe, de fumée ou d'odeurs désagréables sortant de l'appareil, débranchez-le immédiatement du câble de chargement et retirez la batterie pour éviter un incendie.



1. Bouton marche/arrêt
2. Bouton page précédente
3. Affichage
4. Signal d'activité
5. Bouton page suivante
6. Bouton selection mode
7. Haut-parleur
8. Objectif arrière

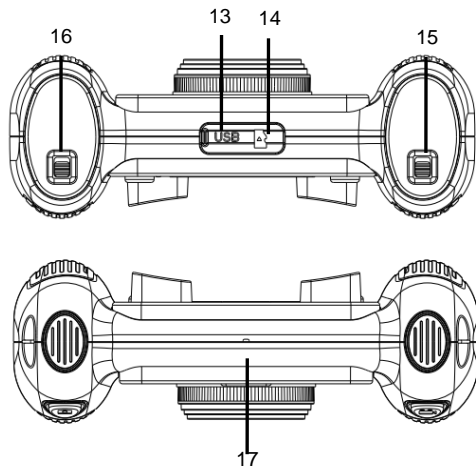


9. Obturateur

10. Eclairage

11. Bouton d'enregistrement

12. Objectif avant



13. Micro USB

14. Carte micro SD.

15. Verrou de couvercle de
compartiment à piles

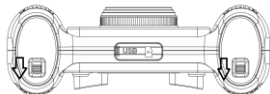
16. Verrou de couvercle de
compartiment à piles

17. Microphone

1. Mise en place des piles

Faites glisser le verrou de compartiment de piles comme indiqué sur la figure ci-dessous pour déverrouiller et accéder au compartiment de piles.

Insérez 4 piles AA en vous assurant que les piles sont placées comme indiqué.



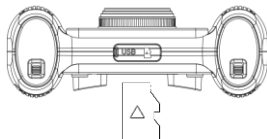
2. Mise en place de la carte mémoire

Insérez la carte mémoire dans le logement de carte

Pour retirer la carte mémoire, appuyez doucement

sur l'extrémité de la carte, la carte sera éjectée


(non inclus).



Remarque : La caméra n'a pas de mémoire intégrée. Veuillez insérer une carte mémoire avant d'utiliser.


Il est nécessaire de formater la carte mémoire dans la caméra avant de l'utiliser la première fois.

3. Mise en marche / Arrêt


Mise en marche : Faites un appui long sur le **bouton marche/arrêt** . L'écran s'allumera et la caméra passera en veille.

Arrêt : Maintenez appuyé 3 secondes le **bouton marche/arrêt** jusqu'à ce que la caméra s'éteigne.

Extinction automatique d'écran : Pour maximiser la durée des piles, l'affichage de caméra s'éteindra automatiquement après une longue période d'inactivité.

Indication de piles faibles : Une icône de 'Piles faibles'  sera affichée sur l'écran LCD, indiquant que vous devez finir votre photo ou votre vidéo en cours le plus rapidement possible. Quand l'icône clignotera, la caméra s'éteindra automatiquement.


4. Mode enregistrement vidéo

Quand activé, la caméra passe automatiquement en mode « Enregistrement vidéo ». Faites un appui court sur le **bouton d'enregistrement vidéo**  pour commencer à enregistrer une vidéo. Faites de nouveau un appui court dessus pour arrêter d'enregistrer.

Faites un appui court sur le **bouton page suivante**  ou sur le **bouton page précédente**  pour choisir un effet de couleurs.

Il y a sept options parmi lesquelles choisir, comprenant normal, noir et blanc, rétro, négatif, rouge, vert et bleu.

5. Mode photo

Pour prendre une photo, vous pouvez faire un appui court sur le **bouton de prise de photo**  pour passer en mode photo.

Faites de nouveau un appui court sur le bouton de photo pour prendre votre photo.

Faites un appui court sur le **bouton page suivante**  ou sur le **bouton page précédente**  pour choisir un effet de cadre.

Faites un appui long sur le **bouton de mode** pour que le minuteur de caméra prenne automatiquement une photo après 5 secondes.

Fonction selfie :

Pour prendre un selfie, faites un appui long sur le **bouton de prise de photo** pour activer l'objectif de caméra arrière.

Fonction zoom :


Veillez noter que le commutateur de zoom doit être mis sur On dans les paramètres internes.

Pour un zoom avant, faites un appui long sur le **bouton page suivante**. Pour un zoom arrière, faites un appui long sur le **bouton page précédente**.

Lumière :


Vous pouvez allumer la lumière en faisant un appui long sur le bouton d'enregistrement, dans des conditions d'éclairage faible.


6. Menu et mode de lecture

En mode enregistrement vidéo ou en mode photo, faites un appui court sur le **bouton de mode**, 

Faites un appui court sur le **bouton page suivante**  ou sur le **bouton page précédente**  pour

changer de mode.

Faites un appui court sur le **bouton de mode**  pour confirmer votre choix.

Pour quitter l'écran de menu, faites un appui court sur le **bouton marche/arrêt**. 



Mode d'enregistrement vidéo



Mode de prise de photo



Mode de lecture



Paramètres système



Jeu

Vous pouvez visionner vos vidéos et photos de l'une des façons suivantes :

1. Sur le menu utilisateur sélectionnez **Mode lecture**, puis appuyez sur le bouton **page précédente** ou **page précédente** pour sélectionner la vidéo ou la photo que vous voulez visionner.

Pour lire une vidéo, appuyez sur le **bouton de mode** pour commencer. Appuyez de nouveau sur le **bouton de**

mode pour interrompre la lecture ou appuyez sur le **bouton marche/arrêt** pour arrêter la lecture. Durant la lecture, appuyez sur le **bouton page suivante** ou sur le **bouton page précédente** pour faire défiler les photos et les vidéos. Appuyez sur le **bouton de mode** pour confirmer votre choix.

2. Connectez votre caméra à un ordinateur avec le câble USB fourni pour visionner vos photos et vidéos.

3. Faites un appui court sur le **bouton d'enregistrement**  pour passer au menu de suppression. Faites un appui court sur le **bouton de mode**  pour confirmer votre sélection de déletion d'un ou de plusieurs fichiers. Appuyez sur le **bouton de marche/arrêt**  pour quitter le menu.

7. Paramètres système

Pour régler vos paramètres de caméra, passez au menu 'Paramètres système'.

Faites un appui court sur le **bouton page suivante**  ou sur le **bouton page précédente**  pour sélectionner le paramètre.

Faites un appui court sur le **bouton de mode**  pour confirmer votre sélection.

Faites un appui court sur le **bouton de marche/arrêt**  pour quitter le menu.

8. Raccordement au PC

Votre caméra a la fonctionnalité 'plug-and-play'. Une fois connectée à votre ordinateur et mise en marche, votre caméra apparaîtra comme un disque amovible. L'icône de disque amovible s'affichera sur la fenêtre « Mon ordinateur ».



Remarque : Ne déconnectez pas votre caméra ou ne retirez pas la carte mémoire durant le téléchargement et le transfert de fichier car cela peut entraîner une perte totale de données.

Données techniques

Capteur	1.3MP CMOS
Modes de fonctionnement	Enregistrement vidéo, photo, lecture
Écran	2" (5 cm)
Résolution photo	5MP* (2592x1944), 3MP* (2048x1536), 1.3MP (1280x720) *interpolé
Résolution de la vidéo	Full HD 1920x1080 @25fps interpolé, HD 1280x720 @30fps

Stockage	Cartes Micro SD jusqu'à 32Go (non inclus)
USB	USB 2.0
Source de courant	4 piles AA (non incluses)
Mode d'économie d'énergie	1 min. / 3 min. / 5 min. / Arrêt
Système d'exploitation	Windows XP/Vista/7/8, Mac 10.8



Toutes les spécifications du produit sont correctes au moment de l'impression et sont sujettes à changement sans préavis.

EasyPix GmbH se réserve le droit d'erreurs ou d'omissions.

Pour obtenir une assistance technique, veuillez visiter notre page assistance sur www.easypix.eu.

DECLARATION DE CONFORMITÉ

Le fabricant déclare que le marquage CE a été apposé sur le produit KiddyPix Mystery/Galaxy conformément aux exigences essentielles et autres dispositions pertinentes des directives européennes suivantes :

2014/53/EU

2011/65/EC RoHS
2014/30/EU EMV
2012/19/EC WEEE



La déclaration de conformité peut être téléchargée ici :
http://www.easypix.info/download/pdf/doc_kiddypix_mystery_galaxy.pdf

ÉLIMINATION



Élimination de l'emballage

Trier les matériaux de l'emballage. Ajouter du carton et du carton aux déchets de papier, les feuilles doivent être recyclées.



Élimination des déchets d'équipements électriques et électroniques et/ou de piles par les consommateurs dans les ménages privés de l'Union européenne.

Ce symbole sur le produit ou l'emballage indique que le produit ne doit pas être jeté avec les ordures ménagères. Vous devez retourner vos déchets d'équipements et/ou de piles/accumulateurs aux points de

collecte appropriés pour le recyclage des équipements électriques et électroniques et/ou des piles/accumulateurs. Pour plus d'informations sur le recyclage de cet équipement et/ou de ces piles, contactez votre gouvernement local, le magasin où vous avez acheté l'équipement, ou une entreprise d'élimination des déchets. Le recyclage des matériaux contribue à préserver les ressources naturelles et garantit un moyen sûr de recycler pour la santé humaine et l'environnement.



Avertissement de batterie

- Ne démontez pas la batterie et ne la heurtez pas. Veillez à ne pas court-circuiter la batterie. N'exposez pas la batterie à des températures élevées. N'utilisez pas la batterie si elle fuit ou se dilate.
- Si la batterie est remplacée par le mauvais type, il y a un risque d'explosion.
- Conservez la batterie hors de portée des enfants.
- Les piles peuvent exploser si elles sont exposées à un feu ouvert. Ne jetez jamais les piles dans un feu.
- Jetez les piles usagées conformément à la réglementation locale.
- La batterie doit être retirée et mise au rebut séparément avant la mise au rebut de l'appareil.



Avertissement concernant les petites pièces

L'appareil ne convient pas aux enfants de moins de 3 ans en raison du risque de suffocation.



Made in China / Only for EU

easypix[®]

LIFESTYLE ELECTRONICS