

Contacteur de puissance, AC-3 : 9 A, 4 kW / 400 V 1 NO + 1 NF, DC 60 V 3 pôles, Taille S0 borne à vis



Nom de marque produit	SIRIUS
Désignation du produit	Contacteur de puissance
Désignation type de produit	3RT2
Caractéristiques techniques générales	
Taille du contacteur	S0
Extension produit	
<ul style="list-style-type: none"> Module de fonction pour la communication 	Non
<ul style="list-style-type: none"> Bloc de contacts auxiliaires 	Oui
Tension de tenue aux chocs	
<ul style="list-style-type: none"> du circuit principal Valeur assignée 	6 kV
<ul style="list-style-type: none"> du circuit auxiliaire Valeur assignée 	6 kV
Tension max. admissible pour séparation de protection	
<ul style="list-style-type: none"> entre bobine et contacts principaux selon EN 60947-1 	400 V
Indice de protection IP	
<ul style="list-style-type: none"> face avant 	IP20
<ul style="list-style-type: none"> de la borne de raccordement 	IP20
Tenue aux chocs pour chocs rectangulaires	

• pour CC	10g / 5 ms, 7,5g / 10 ms
Tenue aux chocs pour chocs sinusoïdaux	
• pour CC	15g / 5 ms, 10g / 10 ms
Durée de vie mécanique (cycles de manœuvre)	
• du contacteur typique	10 000 000
• du contacteur avec bloc de contacts auxiliaires compatible avec l'électronique intégrée typique	5 000 000
• du contacteur avec bloc de contacts auxiliaires intégré typique	10 000 000
Désignation du matériel selon DIN 40719 complétée par CEI 204-2 selon CEI 750	K
Désignation du matériel selon CEI 81346-2:2009	Q

Conditions ambiantes

Altitude d'implantation pour altitude au-dessus de	
• max.	2 000 m
Température ambiante	
• en service	-25 ... +60 °C
• à l'entreposage	-55 ... +80 °C

Circuit principal

Nombre de pôles pour circuit principal	3
Nombre de contacts NO pour contacts principaux	3
Tension d'emploi	
• pour AC-3 Valeur assignée max.	690 V
Courant d'emploi	
• pour AC-1 pour 400 V	
— pour température ambiante 40 °C Valeur assignée	40 A
• pour AC-1	
— jusqu'à 690 V pour température ambiante 40 °C Valeur assignée	40 A
— jusqu'à 690 V pour température ambiante 60 °C Valeur assignée	35 A
• pour AC-2 pour 400 V Valeur assignée	9 A
• pour AC-3	
— pour 400 V Valeur assignée	9 A
— pour 500 V Valeur assignée	9 A
— pour 690 V Valeur assignée	9 A
• pour AC-4 pour 400 V Valeur assignée	8,5 A
• pour AC-5a jusqu'à 690 V Valeur assignée	35,2 A
• pour AC-5b jusqu'à 400 V Valeur assignée	7,4 A
• pour AC-6a	

— jusqu'à 230 V pour une valeur de crête de courant n=20 Valeur assignée	11,4 A
— jusqu'à 400 V pour une valeur de crête de courant n=20 Valeur assignée	11,4 A
— jusqu'à 500 V pour une valeur de crête de courant n=20 Valeur assignée	9,1 A
— jusqu'à 690 V pour une valeur de crête de courant n=20 Valeur assignée	9 A
• pour AC-6a	
— jusqu'à 230 V pour une valeur de crête de courant n=30 Valeur assignée	7,6 A
— jusqu'à 400 V pour une valeur de crête de courant n=30 Valeur assignée	7,6 A
— jusqu'à 500 V pour une valeur de crête de courant n=30 Valeur assignée	6,1 A
— jusqu'à 690 V pour une valeur de crête de courant n=30 Valeur assignée	6,1 A
Section minimale dans le circuit principal	
• pour une valeur assignée AC-1 maximale	10 mm ²
Courant d'emploi pour env. 200000 cycles de manœuvre pour AC-4	
• pour 400 V Valeur assignée	4,1 A
• pour 690 V Valeur assignée	3,3 A
Courant d'emploi	
• pour 1 circuit de courant pour DC-1	
— pour 24 V Valeur assignée	35 A
— pour 110 V Valeur assignée	4,5 A
— pour 220 V Valeur assignée	1 A
— pour 440 V Valeur assignée	0,4 A
— pour 600 V Valeur assignée	0,25 A
• pour 2 circuits de courant en série pour DC-1	
— pour 24 V Valeur assignée	35 A
— pour 110 V Valeur assignée	35 A
— pour 220 V Valeur assignée	5 A
— pour 440 V Valeur assignée	1 A
— pour 600 V Valeur assignée	0,8 A
• pour 3 circuits de courant en série pour DC-1	
— pour 24 V Valeur assignée	35 A
— pour 110 V Valeur assignée	35 A
— pour 220 V Valeur assignée	35 A
— pour 440 V Valeur assignée	2,9 A
— pour 600 V Valeur assignée	1,4 A
Courant d'emploi	

<ul style="list-style-type: none"> • pour 1 circuit de courant pour DC-3 pour DC-5 <ul style="list-style-type: none"> — pour 24 V Valeur assignée — pour 110 V Valeur assignée — pour 220 V Valeur assignée — pour 440 V Valeur assignée — pour 600 V Valeur assignée • pour 2 circuits de courant en série pour DC-3 pour DC-5 <ul style="list-style-type: none"> — pour 24 V Valeur assignée — pour 110 V Valeur assignée — pour 220 V Valeur assignée — pour 440 V Valeur assignée — pour 600 V Valeur assignée • pour 3 circuits de courant en série pour DC-3 pour DC-5 <ul style="list-style-type: none"> — pour 24 V Valeur assignée — pour 110 V Valeur assignée — pour 220 V Valeur assignée — pour 440 V Valeur assignée — pour 600 V Valeur assignée 	<p>20 A</p> <p>2,5 A</p> <p>1 A</p> <p>0,09 A</p> <p>0,06 A</p> <p>35 A</p> <p>15 A</p> <p>3 A</p> <p>0,27 A</p> <p>0,16 A</p> <p>35 A</p> <p>35 A</p> <p>10 A</p> <p>0,6 A</p> <p>0,6 A</p>
Puissance d'emploi	
<ul style="list-style-type: none"> • pour AC-1 <ul style="list-style-type: none"> — pour 230 V Valeur assignée — pour 230 V pour 60 °C Valeur assignée — pour 400 V Valeur assignée — pour 400 V pour 60 °C Valeur assignée — pour 690 V Valeur assignée — pour 690 V pour 60 °C Valeur assignée • pour AC-2 pour 400 V Valeur assignée • pour AC-3 <ul style="list-style-type: none"> — pour 230 V Valeur assignée — pour 400 V Valeur assignée — pour 500 V Valeur assignée — pour 690 V Valeur assignée 	<p>13,3 kW</p> <p>13,3 kW</p> <p>23 kW</p> <p>23 kW</p> <p>40 kW</p> <p>40 kW</p> <p>4 kW</p> <p>2,2 kW</p> <p>4 kW</p> <p>4 kW</p> <p>7,5 kW</p>
Puissance d'emploi pour env. 200000 cycles de manœuvre pour AC-4	
<ul style="list-style-type: none"> • pour 400 V Valeur assignée • pour 690 V Valeur assignée 	<p>2 kW</p> <p>2,5 kW</p>
Courant thermique de courte durée limité à 10 s	80 A
Fréquence de commutation à vide	
<ul style="list-style-type: none"> • pour CC 	1 500 1/h
Fréquence de manœuvres	

• pour AC-1 max.	1 000 1/h
• pour AC-2 max.	1 000 1/h
• pour AC-3 max.	1 000 1/h
• pour AC-4 max.	300 1/h

Circuit de commande/ Commande

Type de tension de la tension d'alimentation de commande	DC
Tension d'alimentation de commande pour CC	
• Valeur assignée	60 V
Facteur plage de fonctionnement tension d'alimentation de commande valeur assignée de la bobine pour CC	
• Valeur initiale	0,8
• Valeur finale	1,1
Puissance d'entraînement de la bobine pour CC	5,9 W
Puissance de maintien de la bobine pour CC	5,9 W
Retard à la fermeture	
• pour CC	50 ... 170 ms
Retard à l'ouverture	
• pour CC	15 ... 17,5 ms
Durée de l'arc	10 ... 10 ms

Circuit auxiliaire

Nombre de contacts NF pour contacts auxiliaires	
• à commutation instantanée	1
Nombre de contacts NO pour contacts auxiliaires	
• à commutation instantanée	1
Courant d'emploi pour AC-12 max.	10 A
Courant d'emploi pour AC-15	
• pour 230 V Valeur assignée	10 A
• pour 400 V Valeur assignée	3 A
• pour 500 V Valeur assignée	2 A
• pour 690 V Valeur assignée	1 A
Courant d'emploi pour DC-12	
• pour 24 V Valeur assignée	10 A
• pour 48 V Valeur assignée	6 A
• pour 60 V Valeur assignée	6 A
• pour 110 V Valeur assignée	3 A
• pour 125 V Valeur assignée	2 A
• pour 220 V Valeur assignée	1 A
• pour 600 V Valeur assignée	0,15 A
Courant d'emploi pour DC-13	
• pour 24 V Valeur assignée	10 A

• pour 48 V Valeur assignée	2 A
• pour 60 V Valeur assignée	2 A
• pour 110 V Valeur assignée	1 A
• pour 125 V Valeur assignée	0,9 A
• pour 220 V Valeur assignée	0,3 A
• pour 600 V Valeur assignée	0,1 A
Fiabilité de contact des contacts auxiliaires	une commutation défailante sur 100 millions (17 V, 1 mA)

Caractéristiques assignées UL/CSA

Courant de pleine charge (FLA) pour moteur triphasé	
• pour 480 V Valeur assignée	7,6 A
• pour 600 V Valeur assignée	9 A
Puissance mécanique fournie [hp]	
• pour moteur monophasé	
— pour 110/120 V Valeur assignée	1 hp
— pour 230 V Valeur assignée	1 hp
• pour moteur triphasé	
— pour 200/208 V Valeur assignée	2 hp
— pour 220/230 V Valeur assignée	3 hp
— pour 460/480 V Valeur assignée	5 hp
— pour 575/600 V Valeur assignée	7,5 hp
Capacité de charge des contacts auxiliaires selon UL	A600 / Q600

Protection contre les courts-circuits

Type de la cartouche-fusible	
• pour protection contre les courts-circuits du circuit principal	
— pour coordination de type 1 nécessaire	gG: 63A (690V,100kA), aM: 32A (690V,100kA), BS88: 63A (415V,80kA)
— pour coordination de type 2 nécessaire	gG: 25A (690V,100kA), aM: 20A (690V,100kA), BS88: 25A (415V,80kA)
• pour protection contre les courts-circuits du bloc de contacts auxiliaires nécessaire	gG: 10 A (500 V, 1 kA)

Montage/ fixation/ dimensions

Position de montage	Avec niveau de montage vertical, orientable à +/-180°, avec niveau de montage vertical, pivotant vers l'avant et l'arrière à +/- 22,5°
Mode de fixation	fixation par vis et par encliquetage sur rail DIN symétrique 35 mm selon DIN EN 60715
• Montage en série	Oui
Hauteur	85 mm
Largeur	45 mm
Profondeur	107 mm
Distance à respecter	

• lors du montage en série	
— vers l'avant	10 mm
— vers le haut	10 mm
— vers le bas	10 mm
— vers le côté	0 mm
• aux pièces mises à la terre	
— vers l'avant	10 mm
— vers le haut	10 mm
— vers le côté	6 mm
— vers le bas	10 mm
• aux pièces sous tension	
— vers l'avant	10 mm
— vers le haut	10 mm
— vers le bas	10 mm
— vers le côté	6 mm

Raccordements/ Bornes

Type du raccordement électrique	
• pour circuit principal	raccordement à vis
• pour circuits auxiliaire et de commande	raccordement à vis
• au contacteur pour contacts auxiliaires	Bornes à vis
• de la bobine	Bornes à vis
Type de sections de câble raccordables	
• pour contacts principaux	
— âme massive	2x (1 ... 2,5 mm ²), 2x (2,5 ... 10 mm ²)
— âme massive ou multibrin	2x (1 ... 2,5 mm ²), 2x (2,5 ... 10 mm ²)
— âme souple avec embouts	2x (1 ... 2,5 mm ²), 2x (2,5 ... 6 mm ²), 1x 10 mm ²
• pour câbles AWG pour contacts principaux	2x (16 ... 12), 2x (14 ... 8)
Section de câble raccordable pour contacts principaux	
• âme massive	1 ... 10 mm ²
• multibrin	1 ... 10 mm ²
• âme souple avec embouts	1 ... 10 mm ²
Section de câble raccordable pour contacts auxiliaires	
• âme massive ou multibrin	0,5 ... 2,5 mm ²
• âme souple avec embouts	0,5 ... 2,5 mm ²
Type de sections de câble raccordables	
• pour contacts auxiliaires	
— âme massive ou multibrin	2x (0,5 ... 1,5 mm ²), 2x (0,75 ... 2,5 mm ²)
— âme souple avec embouts	2x (0,5 ... 1,5 mm ²), 2x (0,75 ... 2,5 mm ²)
• pour câbles AWG pour contacts auxiliaires	2x (20 ... 16), 2x (18 ... 14)

Numéro AWG comme section codée de câble raccordable	
<ul style="list-style-type: none"> • pour contacts principaux 	16 ... 8
<ul style="list-style-type: none"> • pour contacts auxiliaires 	20 ... 14

Sécurité

Valeur B10	
<ul style="list-style-type: none"> • pour niveau d'exigence élevé selon SN 31920 	1 000 000
Part des défaillances dangereuses	
<ul style="list-style-type: none"> • pour niveau d'exigence faible selon SN 31920 	40 %
<ul style="list-style-type: none"> • pour niveau d'exigence élevé selon SN 31920 	73 %
Taux de défaillance [valeur FIT]	
<ul style="list-style-type: none"> • pour niveau d'exigence faible selon SN 31920 	100 FIT
Fonction produit	
<ul style="list-style-type: none"> • Contact miroir selon CEI 60947-4-1 	Oui
Valeur T1 pour intervalle du test périodique ou durée d'utilisation selon CEI 61508	20 y
Protection de contact contre les décharges électriques	avec protection des doigts

Certificats/ homologations

General Product Approval	EMC
--------------------------	-----



[KC](#)



Functional Safety/Safety of Machinery	Declaration of Conformity	Test Certificates	Marine / Shipping
---------------------------------------	---------------------------	-------------------	-------------------

[Type Examination Certificate](#)



[Miscellaneous](#)

[Type Test Certificates/Test Report](#)

[Special Test Certificate](#)



Marine / Shipping



other

[Confirmation](#)



Autres informations

Information- and Downloadcenter (Catalogues, Brochures,...)

www.siemens.com/sirius/catalogs

Industry Mall (système de commande en ligne)

<https://mall.industry.siemens.com/mall/fr/fr/Catalog/product?mlfb=3RT2023-1BE40>

Générateur CAx en ligne

<http://support.automation.siemens.com/WW/CAXorder/default.aspx?lang=en&mlfb=3RT2023-1BE40>

Service&Support (manuels, certificats, caractéristiques, questions fréquentes FAQ, etc.)

<https://support.industry.siemens.com/cs/ww/fr/ps/3RT2023-1BE40>

Banque de données images (photos des produits, schémas cotés 2D, modèles 3D, schémas des connexions, macros

EPLAN, ...)

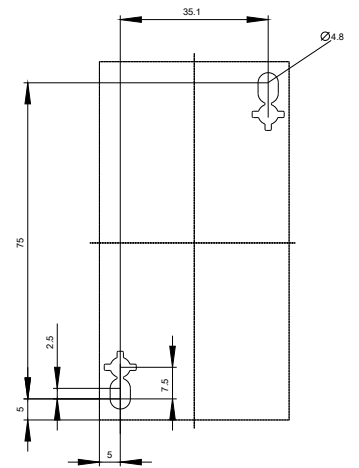
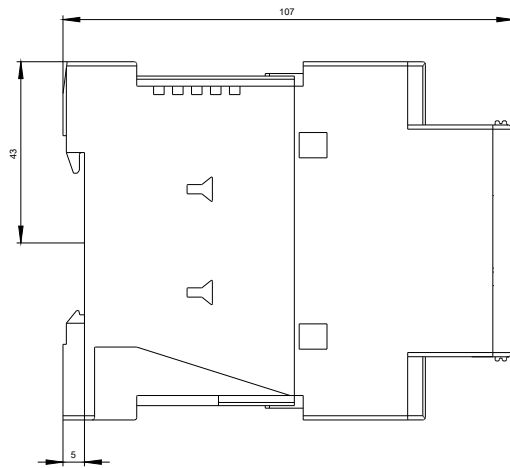
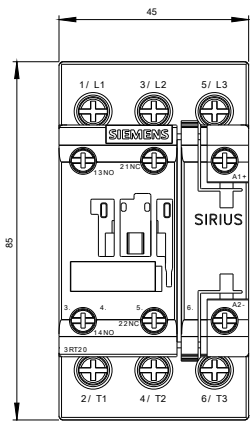
http://www.automation.siemens.com/bilddb/cax_de.aspx?mlfb=3RT2023-1BE40&lang=en

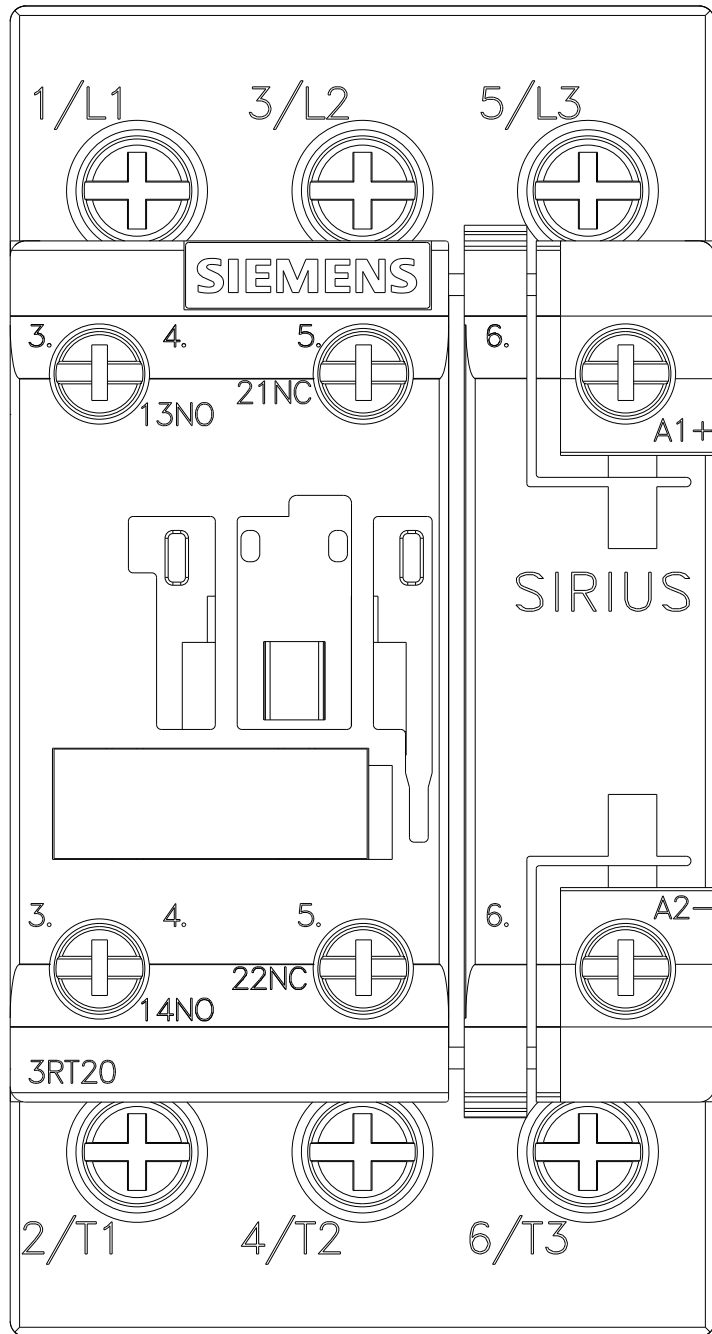
Courbe caractéristique: Comportement au déclenchement, I²t, Courant coupé limité

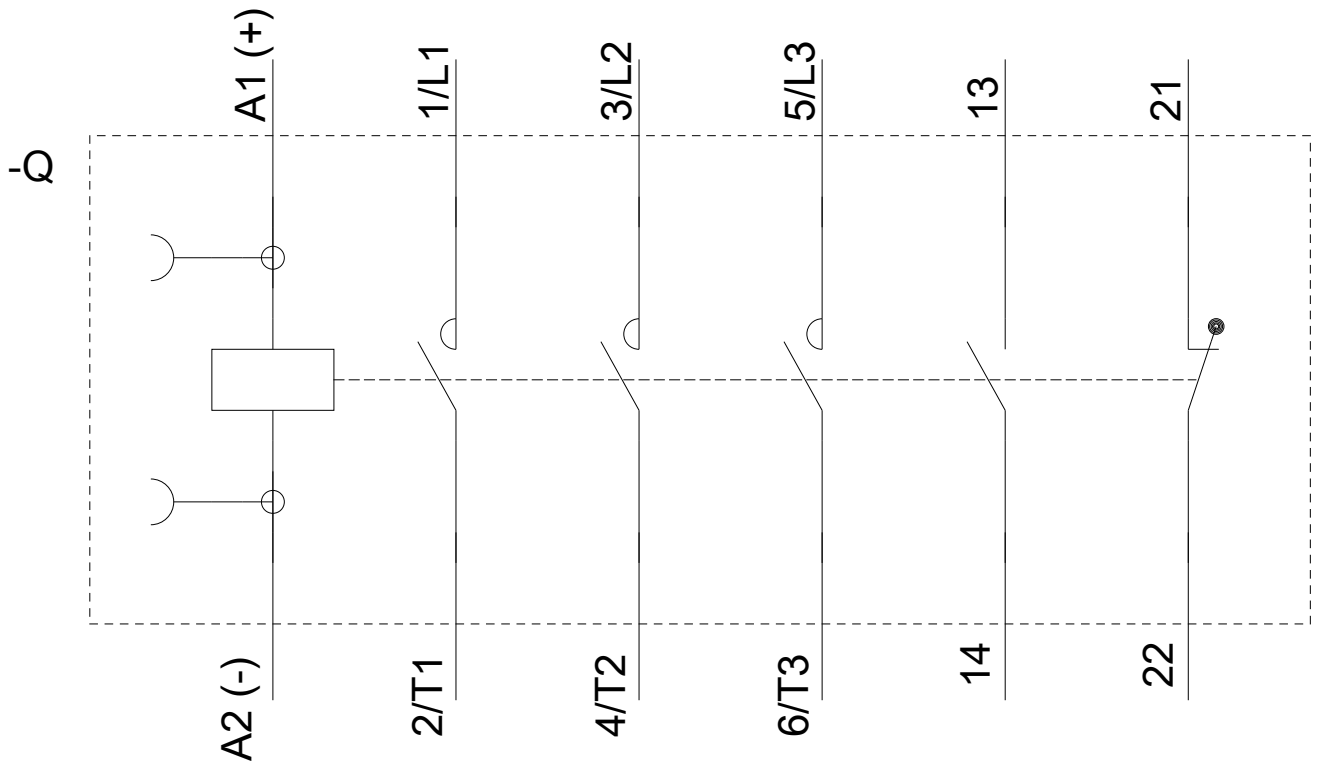
<https://support.industry.siemens.com/cs/ww/en/ps/3RT2023-1BE40/char>

Caractéristiques diverses (par ex. durée de vie électrique, fréquence de commutation)

<http://www.automation.siemens.com/bilddb/index.aspx?view=Search&mlfb=3RT2023-1BE40&objecttype=14&gridview=view1>







dernière modification :

04-09-2019