



Interrupteur de position de sécurité à interverrouillage Force de verrouillage 1300 N 5 sens d'accostage Boîtier plastique, Connecteur M12 ASIsafe intégré Voie 1 = sur 1 NF du détrompeur Voie 2 = sur 1 NF du détrompeur verrouillé par électro-aimant Tension aimant 24V CA / CC Surveillance du détrompeur 2 NF / 1 NO Surveillance de l'aimant 2 NF / 1 NO Le détrompeur individuel adapté 3SE5000-0AV0 doit être commandé séparément

Nom de marque produit	SIRIUS
Désignation du produit	Interrupteurs de sécurité mécaniques
Version du produit	à détrompeur séparé et verrouillage
Désignation type de produit	3SF13
Numéro d'article du fabricant	Détrompeur standard 3SE5000-0AV01, détrompeur a fixation verticale 3SE5000-0AV02, détrompeur à fixation transversale 3SE5000-0AV03, détrompeur à attaque radiale par la gauche 3SE5000-0AV04, détrompeur universel 3SE5000-0AV05, détrompeur à attaque radiale par la droite 3SE5000-0AV06, détrompeur heavy duty 3SE5000-0AV07
<ul style="list-style-type: none"> des détrompeurs en option 	
Compatibilité d'utilisation Interrupteur de sécurité	Oui

Caractéristiques techniques générales

Fonction produit	Oui
<ul style="list-style-type: none"> Manœuvre positive d'ouverture 	
Degré de pollution	classe 3
Tension de tenue aux chocs Valeur assignée	0,8 kV
Indice de protection IP	IP66/IP67
Tenue aux chocs	30g / 11 ms
<ul style="list-style-type: none"> selon CEI 60068-2-27 	30g / 11 ms

Durée de vie mécanique (cycles de manœuvre)	
• typique	1 000 000
Matériau du boîtier de la tête de commande	plastique
Désignation du matériel selon CEI 81346-2:2009	B
Désignation du matériel selon EN 61346-2	B
Effort de verrouillage	1 300 N
• selon EN ISO 14119	1 000 N
Précision de répétabilité	0,1 mm
Force d'actionnement minimale dans le sens de commande	30 N

Boîtier

Type du boîtier	forme spéciale
Matériau du boîtier	matière plastique
Type du boîtier selon la norme	Non

Tête de commande

Exécution de l'organe de commande	5 sens de démarrage
Type de la fonction de commutation	contact positif d'ouverture NF
Nombre de sens de commande	5

Raccordements/ Bornes

Type du raccordement électrique	connecteur M12, fixe
--	----------------------

Sécurité

Valeur B10	
• pour niveau d'exigence élevé selon SN 31920	1 000 000
Part des défaillances dangereuses	
• pour niveau d'exigence élevé selon SN 31920	50 %
Type de la connexion enfichable	connecteur M 12, à 4 pôles : Pin 1 = ASI+, Pin 2 = libre, Pin 3 = ASI-, Pin 4 = libre
Type de verrouillage	à verrouillage magnétique (montage à courant de travail)

Communication/ Protocole

Type de l'interface	fiche M12, fixe
Profile esclave AS-Interface	7.B.F
Code ID1	F (hexa, variable 0...F)

Tension d'alimentation

Tension d'alimentation de la bobine	24 V
--	------

Montage/ fixation/ dimensions

Position de montage	au choix
Mode de fixation	fixation par vis

Certificats/ homologations

General Product Approval	Functional Safety/Safety of Machinery	Declaration of Conformity
--------------------------	---------------------------------------	---------------------------



[Type Examination Certificate](#)

[Miscellaneous](#)



Test Certificates	other
-------------------	-------

[Type Test Certificates/Test Report](#)

[Confirmation](#)

[Miscellaneous](#)

Autres informations

Information- and Downloadcenter (Catalogues, Brochures,...)

www.siemens.com/sirius/catalogs

Industry Mall (système de commande en ligne)

<https://mall.industry.siemens.com/mall/fr/fr/Catalog/product?mlfb=3SF1324-1SB21-1BA3>

Générateur CAx en ligne

<http://support.automation.siemens.com/WW/CAXorder/default.aspx?lang=en&mlfb=3SF1324-1SB21-1BA3>

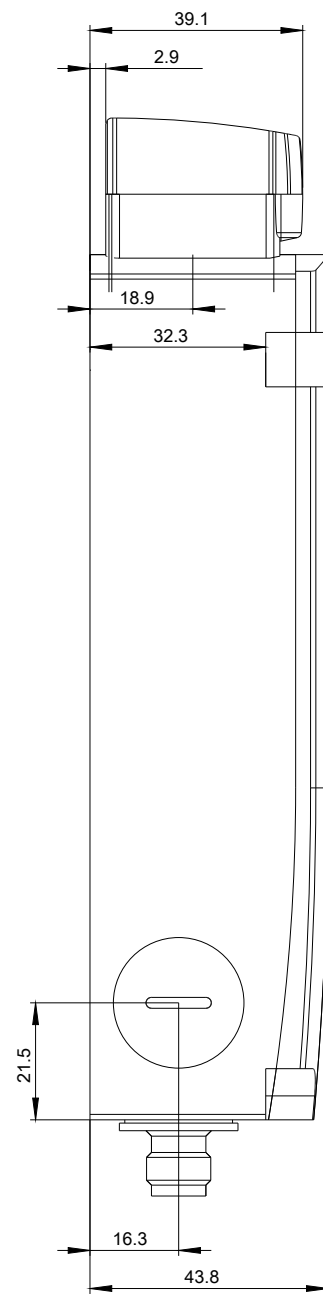
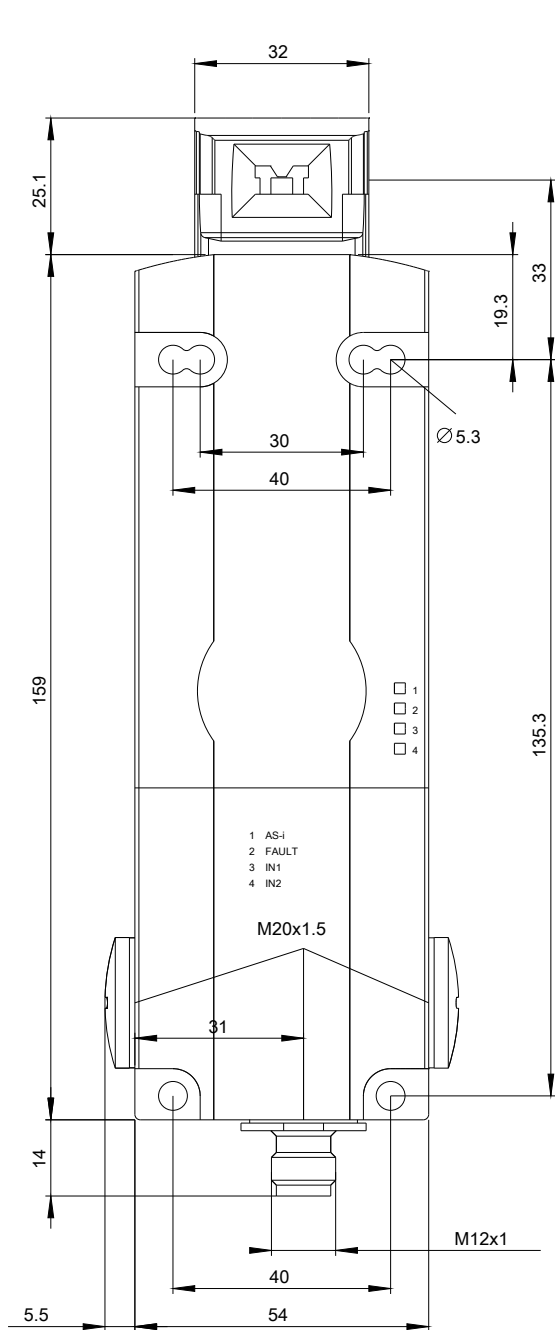
Service&Support (manuels, certificats, caractéristiques, questions fréquentes FAQ, etc.)

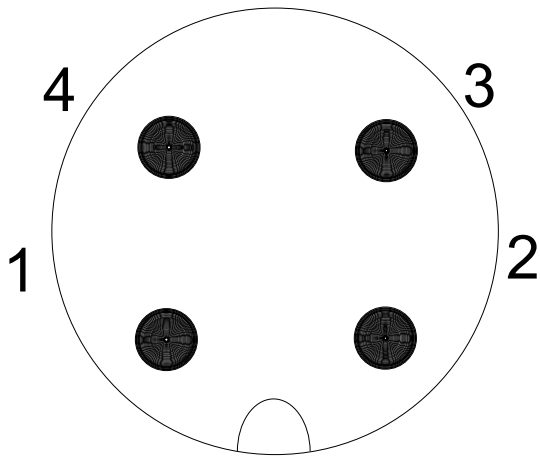
<https://support.industry.siemens.com/cs/ww/fr/ps/3SF1324-1SB21-1BA3>

Banque de données images (photos des produits, schémas cotés 2D, modèles 3D, schémas des connexions, macros

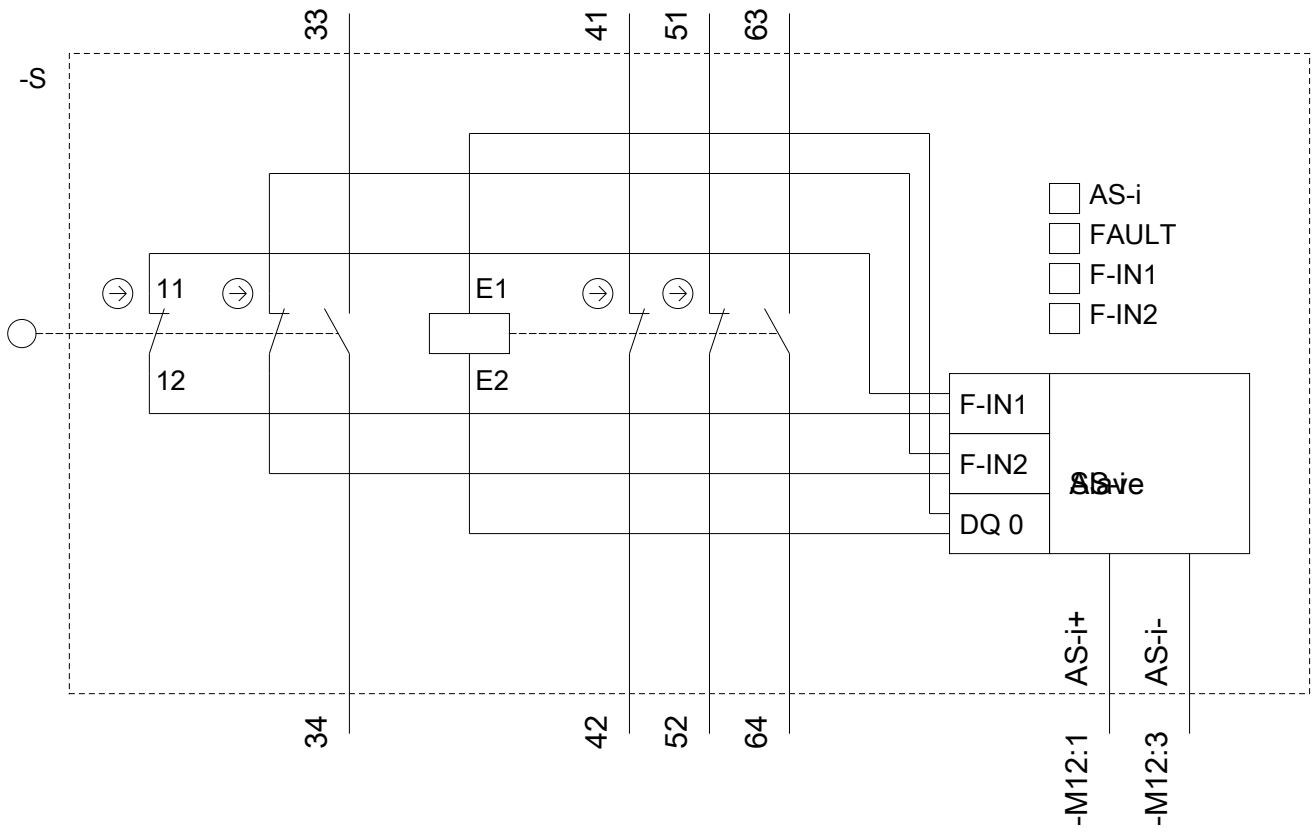
EPLAN, ...)

http://www.automation.siemens.com/bilddb/cax_de.aspx?mlfb=3SF1324-1SB21-1BA3&lang=en





1	→	ASI +
2	→	n. c.
3	→	ASI -
4	→	n. c.



dernière modification :

12-09-2019