

SETRON, fusible-interrupteur-sectionneur 3NP1, 3 pôles, NH2, 400 A, pour Système de jeu de barres Rittal 60mm, Raccordement plat, Niveau de recouvrement 32/70mm



Version	
Nom de marque produit	SETRON
Désignation du produit	Fusible-interrupteur-sectionneur 3NP1
Version du produit	Niveau de recouvrement 32/70 mm
Type du jeu de barres	Epaisseur des jeux de barres 5 ou 10 mm
Type de la surveillance des fusibles	sans
Exécution de l'organe de commande	Poignée de couvercle
Type du sectionneur en charge / Forme de la barrette	Non
Exécution du mécanisme de commande / Commande motorisée	Non

Caractéristiques techniques générales	
Nombre de pôles	3
Type d'appareil	pour système de jeu de barres Rittal 60mm
Taille de la barrette de sectionnement	2 et 1
Taille du cartouche-fusible	NH1, NH2
Courant permanent / pour 35 °C / Valeur assignée	400 A
Courant coupé limité / interrupteur fermé / max. admissible	40 kA
Valeur directe I**2t, max. / 500 V	2 150 000 A <sup>2</sup> ·s

Facteur de puissance	
<ul style="list-style-type: none"> <li>• pour AC-22 B</li> <li>• pour AC-23 B</li> <li>• pour charge capacitive</li> </ul>	0,65 0,35 -0,25
disjoncteur / Type de base	3NP11
Durée de vie mécanique (cycles de manœuvre) / typique	1 000
Système à fusibles	cartouche fusible à couteaux
Degré de pollution	3

### Tension

Tension d'isolement	
<ul style="list-style-type: none"> <li>• Valeur assignée</li> <li>• pour degré de pollution 3 / Valeur assignée</li> <li>• pour degré de pollution 2 / Valeur assignée</li> </ul>	690 V 690 V 1 000 V
Facteur de puissance / pour AC-21 B	0,95
Tension de tenue aux chocs / Valeur assignée	8 kV
Courant / pour CA / Valeur assignée	400 A
Tension d'emploi	
<ul style="list-style-type: none"> <li>• pour CA / Valeur assignée / max.</li> <li>• pour CC / Valeur assignée</li> <li>• pour CC / Valeur assignée / max.</li> </ul>	690 V 440 V 440 V

### Classe de protection

Indice de protection IP	
<ul style="list-style-type: none"> <li>• interrupteur fermé / avec cache ou cache cosse de câble</li> <li>• interrupteur fermé / sans cache ou cache cosse de câble</li> <li>• face avant</li> <li>• ouvert</li> </ul>	IP40 IP30 IP40 IP20

### Dissipation

Puissance dissipée [W]	
<ul style="list-style-type: none"> <li>• pour courant assigné thermique conventionnel / sans fusible / par pôle</li> <li>• pour courant assigné thermique conventionnel / sans fusible / par appareil</li> <li>• pour la valeur assignée du courant / pour CA / à chaud / par pôle</li> <li>• du fusible / par fusible / max.</li> </ul>	14 W 42 W 48 W 34 W

### Électricité

Courant d'emploi	
<ul style="list-style-type: none"> <li>• pour AC-23 B / pour 690 V / Valeur assignée</li> </ul>	125 A

• pour AC-23 B / pour 500 V / Valeur assignée	315 A
• pour AC-23 B / pour 400 V / Valeur assignée	400 A
• pour AC-23 B / pour 240 V / Valeur assignée	400 A
• pour AC-22 B / pour 690 V / Valeur assignée	400 A
• pour AC-22 B / pour 500 V / Valeur assignée	400 A
• pour AC-22 B / pour 400 V / Valeur assignée	400 A
• pour AC-22 B / pour 240 V / Valeur assignée	400 A
• pour AC-21 B / pour 690 V / Valeur assignée	400 A
• pour AC-21 B / pour 500 V / Valeur assignée	400 A
• pour AC-21 B / pour 400 V / Valeur assignée	400 A
• pour AC-21 B / pour 240 V / Valeur assignée	400 A
• pour DC-23 B / pour 440 V / Valeur assignée / max.	160 A
• pour DC-23 B / pour 240 V / Valeur assignée / max.	250 A
• pour DC-23 B / pour 120 V / Valeur assignée / max.	250 A
• pour DC-22 B / pour 440 V / Valeur assignée / max.	315 A
• pour DC-22 B / pour 240 V / Valeur assignée / max.	400 A
• pour DC-22 B / pour 120 V / Valeur assignée / max.	400 A
• pour DC-21 B / pour 440 V / Valeur assignée / max.	400 A
• pour DC-21 B / pour 240 V / Valeur assignée / max.	400 A
• pour DC-21 B / pour 120 V / Valeur assignée / max.	400 A
Courant permanent	
• Valeur assignée	400 A
• pour 40 °C / Valeur assignée	400 A
• pour 45 °C / Valeur assignée	392 A
• pour 50 °C / Valeur assignée	372 A
• pour 55 °C / Valeur assignée	356 A
Courant coupé limité / pour actionnement sans intermittence / max. admissible	40 kA
Courant coupé limité / I <sub>c</sub> / maximum admissible	
• 400 V	40 000 A
• 500 V	40 000 A
Valeur directe I**2t, max. / 400 V	1 515 000 A <sup>2</sup> ·s
<b>Circuit principal</b>	
Courant d'emploi / pour charge capacitive	

- pour 400 V / max.
- pour 500 V / max.

72 A

55 A

### Circuit auxiliaire

Nombre d'inverseurs / pour contacts auxiliaires	0
Nombre de contacts NF / pour contacts auxiliaires	0
Nombre de contacts NO / pour contacts auxiliaires	0

### Pertinence

<b>Compatibilité d'utilisation</b>	
• Interrupteur général	Non
• interrupteur-sectionneur	Oui
• Interrupteur d'ARRET D'URGENCE	Non
• Interrupteur de sécurité	Oui
• Interrupteur de maintenance/pour travaux	Oui

### Détails sur le produit

Équipement du produit / Verrouillage	Oui
Constituant du produit	
• Indicateur de déclenchement	Non
• Surveillance de perte de phase	Non
• Déclencheur à minimum de tension	Non
• Déclencheur à minimum de courant avec contact à commutation anticipée	Non
Caractéristique produit / plombable	Oui
Extension produit	
• Bloc de contacts auxiliaires	Oui
• en option	
— Verrouillage	Oui
— Commande motorisée	Non
— Surveillance de perte de phase	Oui
— Surveillance des fusibles	Oui
— Déclencheur de tension	Non
— Protection contre les surtensions	Oui

### Fonction du produit

Fonction produit	
• Surveillance des fusibles	Non
• Protection contre les surtensions	Non

### Court-circuit

Courant de court-circuit conditionnel (I <sub>q</sub> )	
• Valeur assignée	80 kA
• pour CA / pour 240 V / pour actionnement sans intermittence / Valeur assignée	80 kA

• pour CA / pour 500 V / pour actionnement sans intermittence / Valeur assignée	80 kA
• pour CA / pour 690 V / pour actionnement sans intermittence / Valeur assignée	50 kA
• interrupteur fermé / pour CA / pour 240 V / Valeur assignée	100 kA
• interrupteur fermé / pour CA / pour 500 V / Valeur assignée	100 kA
• interrupteur fermé / pour CA / pour 690 V / Valeur assignée	100 kA

## Liens




Disposition du raccordement électrique / pour circuit principal	autres
Section de câble raccordable / pour contacts principaux	
• âme massive ou multibrin	25 ... 240 mm <sup>2</sup>
• multibrin	25 ... 240 mm <sup>2</sup>
Couple de serrage / pour bornes a vis	10 ... 12 N·m
Type de connectique	Raccordement plat
Type du raccordement électrique / pour circuit principal	raccordement par barre

## Conception mécanique

Hauteur	306 mm
Largeur	209,4 mm
Largeur	
• du jeu de barres	12 ... 30 mm
Profondeur	153 mm
Mode de fixation	Jeu de barres
Mode de fixation	
• Montage au sol	Non
• Montage frontal	Non
• Montage frontal avec fixation à 4 trous	Non
• Montage frontal avec fixation centrale	Non
• Montage sur rail	Oui
Position de montage	horizontal/vertical
Entraxe de barres	60 mm
Poids net	4,76 kg
• en service	-25 ... +55 °C
• à l'entreposage	-50 ... +80 °C

## Certificats

Désignation du matériel	
• selon EN 61346-2	Q

General Product Approval		Declaration of Conformity	Test Certificates
 CCC	 VDE	 EG-Konf.	<a href="#">Miscellaneous</a> <a href="#">Type Test Certificates/Test Report</a> <a href="#">Special Test Certificate</a>

### Shipping Approval



LRS

### Autres informations

#### Information- and Downloadcenter (Catalogues, Brochures,...)

<http://www.siemens.com/lowvoltage/catalogs>

#### Industry Mall (système de commande en ligne)

<https://mall.industry.siemens.com/mall/fr/fr/Catalog/product?mlfb=3NP1153-1JC10>

#### Service&Support (manuels, certificats, caractéristiques, questions fréquentes FAQ, etc.)

<https://support.industry.siemens.com/cs/ww/fr/ps/3NP1153-1JC10>

#### Banque de données images (photos des produits, schémas cotés 2D, modèles 3D, schémas des connexions, ...)

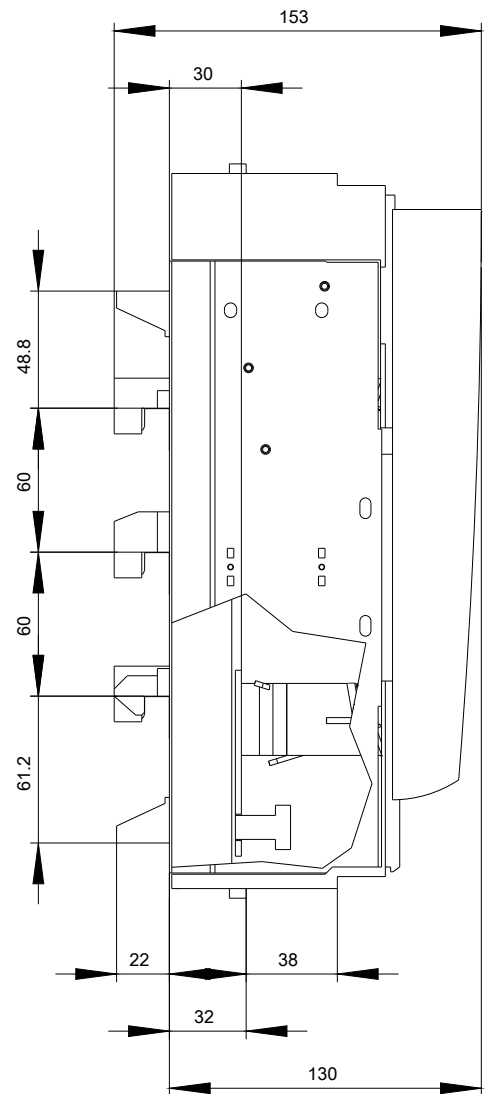
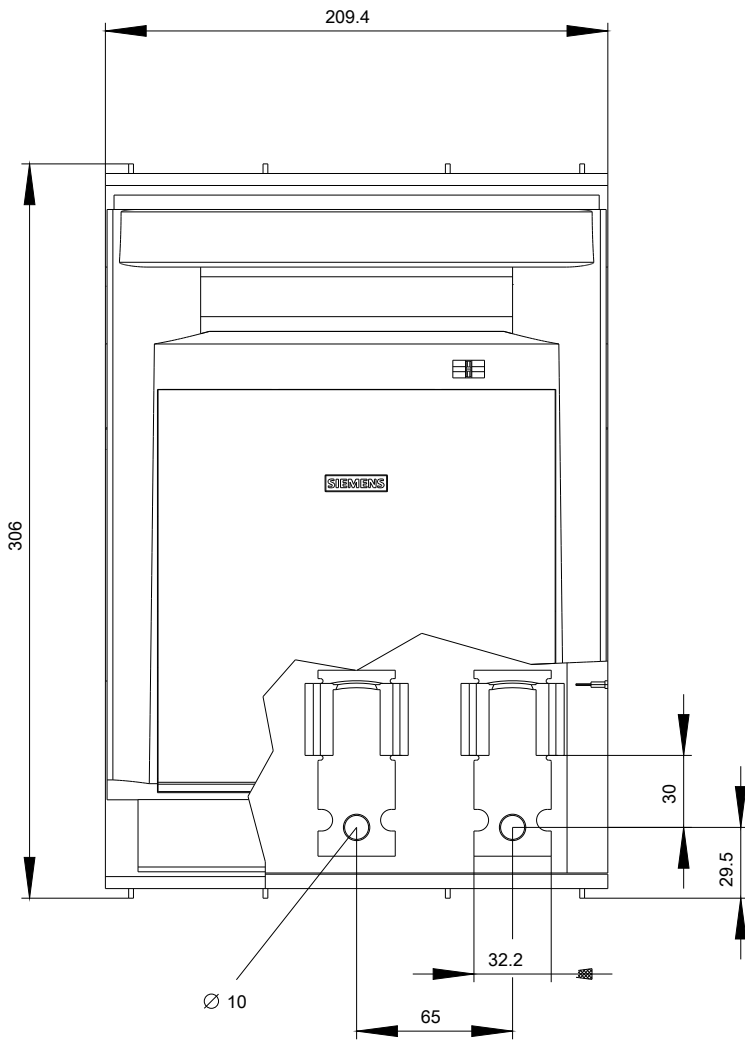
[http://www.automation.siemens.com/bilddb/cax\\_en.aspx?mlfb=3NP1153-1JC10](http://www.automation.siemens.com/bilddb/cax_en.aspx?mlfb=3NP1153-1JC10)

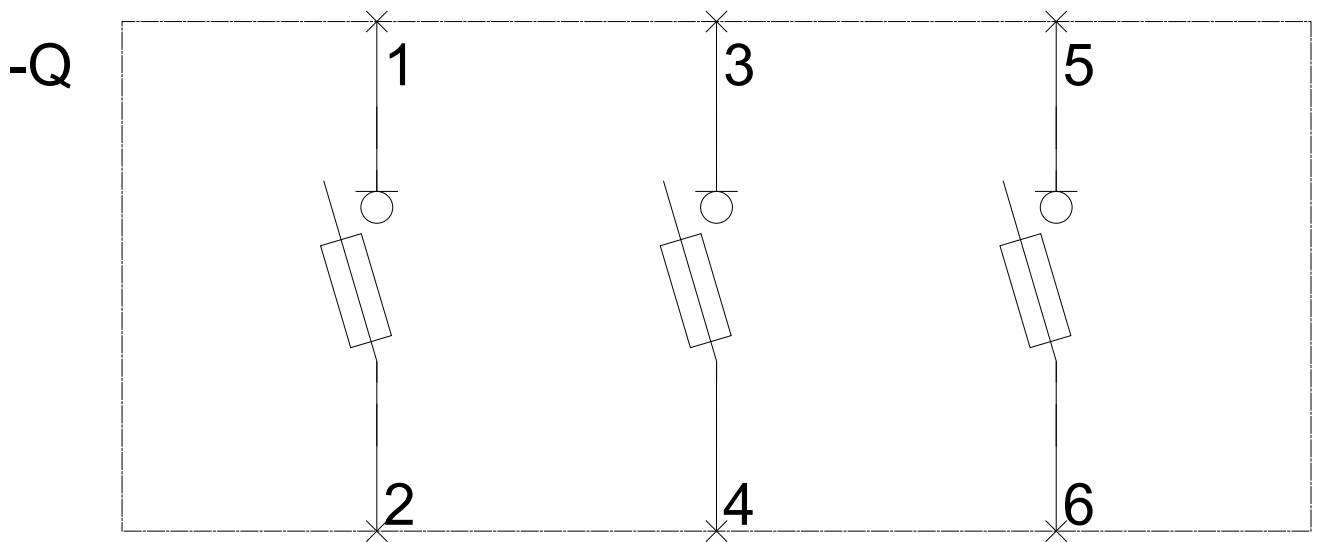
#### CAX-Online-Generator

<http://www.siemens.com/cax>

#### Tender specifications

<http://www.siemens.com/specifications>







**-CB**



