



Koordinatenschalter, 22 mm, rund, Kunststoff mit Metallfrontring, schwarz, 4 Schaltstellungen, verrastend, ohne mechanische Verriegelung

Produkt-Markename	SIRIUS ACT
Produkt-Bezeichnung	Koordinatenschalter
Ausführung des Produkts	Betätigungs-/Meldeelement
Produkttyp-Bezeichnung	3SU1
Produktlinie	Kunststoff mit Metallfrontring, matt, 22 mm
Gehäuse	
Anzahl der Befehlsstellen	1
Betätigungselement	
Ausführung des Betätigungselements	ohne mechanische Verriegelung
Funktionsweise des Betätigungselements	verrastend
Richtung der Betätigung	waagrecht / senkrecht
Produktweiterung optional	
• Leuchtmittel	Nein
• Kontaktmodul	Ja
Farbe des Betätigungselements	schwarz
Material des Betätigungselements	Kunststoff
Form des Betätigungselements	verlängerte Handhabe
Außendurchmesser des Betätigungselements	30,5 mm
Anzahl der Schaltstellungen	4
maximaler Auslenkwinkel [°]	30°
Frontring	
Produktbestandteil Frontring	Ja
Ausführung des Frontrings	hoch
Material des Frontrings	Metall matt
Farbe des Frontrings	sandgrau
Allgemeine technische Daten	
Schutzart IP	IP65, IP67
Schutzart NEMA	1, 2, 3, 3R, 4, 4X, 12, 13
Schockfestigkeit	
• gemäß IEC 60068-2-27	Sinushalbwelle 15g / 11 ms
Schwingfestigkeit	
• gemäß IEC 60068-2-6	10 ... 500 Hz: 5g
Schalzhäufigkeit maximal	2 400 1/h
mechanische Lebensdauer (Schaltspiele)	
• als Betriebsdauer je Betätigungsrichtung typisch	100 000
Referenzkennzeichen gemäß IEC 81346-2:2009	S
RoHS-Richtlinie (Datum)	01.10.2014
Sicherheitsrelevante Kenngrößen	
B10-Wert bei hoher Anforderungsrate gemäß SN 31920	100 000

Anteil gefährbringender Ausfälle	
• bei niedriger Anforderungsrate gemäß SN 31920	20 %
• bei hoher Anforderungsrate gemäß SN 31920	20 %
Ausfallrate [FIT] bei niedriger Anforderungsrate gemäß SN 31920	100 FIT
T1-Wert für Proof-Test Intervall oder Gebrauchsdauer gemäß IEC 61508	20 y

Umgebungsbedingungen

Umgebungstemperatur	
• während Betrieb	-25 ... +70 °C
• während Lagerung	-40 ... +80 °C
Umweltkategorie während Betrieb gemäß IEC 60721	3M6, 3S2, 3B2, 3C3, 3K6 (bei relativer Luftfeuchtigkeit von 10 ... 95 %)

Einbau/ Befestigung/ Abmessungen

Höhe	30,5 mm
Breite	30,5 mm
Form der Einbauöffnung	rund
Einbaudurchmesser	22,3 mm
positive Toleranz des Einbaudurchmessers	0,4 mm
Einbauhöhe	71,3 mm
Einbaubreite	30,5 mm
Einbautiefe	25,6 mm

Approbationen/ Zertifikate

allgemeine Produktzulassung	Konformitätserklärung
------------------------------------	------------------------------



[Bestätigungen](#)



[UK-Konformitätserklärung](#)



Prüfbescheinigungen

Marine / Schiffbau

[Typprüfbescheinigung/Werkzeugzeugnis](#)

[spezielle Prüfbescheinigungen](#)



Marine / Schiffbau

Sonstige



[Bestätigungen](#)

Weitere Informationen

Information- and Downloadcenter (Kataloge, Broschüren,...)

<https://www.siemens.de/ic10>

Industry Mall (Online-Bestellsystem)

<https://mall.industry.siemens.com/mall/de/de/Catalog/product?mlfb=3SU1030-7AE10-0AA0>

CAX-Online-Generator

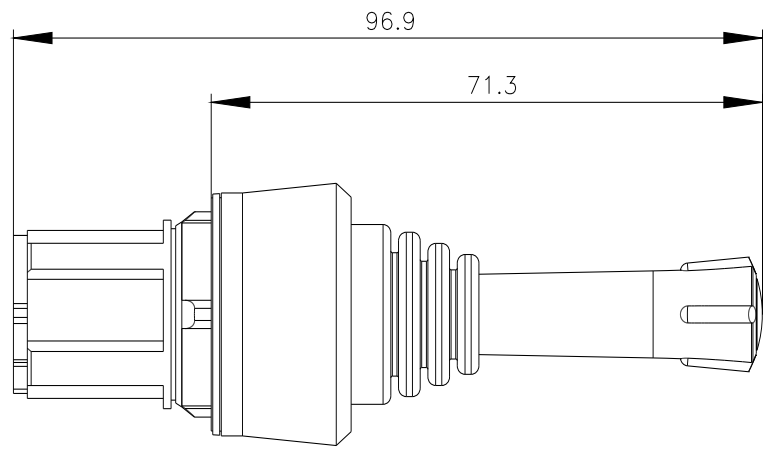
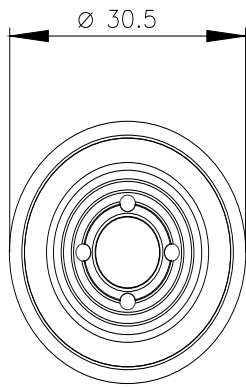
<http://support.automation.siemens.com/WW/CAXorder/default.aspx?lang=de&mlfb=3SU1030-7AE10-0AA0>

Service&Support (Handbücher, Betriebsanleitungen, Zertifikate, Kennlinien, FAQs,...)

<https://support.industry.siemens.com/cs/ww/de/ps/3SU1030-7AE10-0AA0>

Bilddatenbank (Produktfotos, 2D-Maßzeichnungen, 3D-Modelle, Geräteschaltpläne, EPLAN Makros, ...)

http://www.automation.siemens.com/bilddb/cax_de.aspx?mlfb=3SU1030-7AE10-0AA0&lang=de



letzte Änderung:

27.01.2022 