

Potentiomètre, compact, 22 mm, rond, plastique, noir, 470k Ohm, avec support, borne à vis



Nom de marque produit	SIRIUS ACT
Désignation du produit	Potentiomètre
Version du produit	Appareil compact
Désignation type de produit	3SU1
Numéro d'article du fabricant	
<ul style="list-style-type: none"> <li>• du support fourni</li> </ul>	<a href="#">3SU1500-0AA10-0AA0</a>

### Boîtier

Nombre d'emplacements	1
-----------------------	---

### Organe de commande

Exécution de l'organe de commande	Bouton rotatif
Mode de fonctionnement de l'organe de commande	Réglable en continu, angle de rotation 280°
Couleur	
<ul style="list-style-type: none"> <li>• de l'organe de commande</li> </ul>	noir
Matériau de l'organe de commande	matière plastique
Forme de l'organe de commande	rond
Diamètre extérieur de l'organe de commande	30 mm
Angle de déviation max. [°]	280°

### Collerette

Constituant du produit collerette	Non
-----------------------------------	-----

### Support

Matériau du support	Plastique
---------------------	-----------

### Caractéristiques techniques générales

<b>Tension d'isolement</b>	
<ul style="list-style-type: none"> <li>Valeur assignée</li> </ul>	500 V
<b>Degré de pollution</b>	3
<b>Indice de protection IP</b>	IP66, IP67, IP69(IP69K)
<ul style="list-style-type: none"> <li>de la borne de raccordement</li> </ul>	IP20
<b>Degré de protection NEMA</b>	NEMA 1, 2, 3, 3R, 4, 4X, 12, 13
<b>Tenue aux chocs</b>	
<ul style="list-style-type: none"> <li>selon CEI 60068-2-27</li> <li>pour applications ferroviaires selon EN 61373</li> </ul>	Onde demi-sinus 50g / 11 ms catégorie 1, classe B
<b>Durée de vie mécanique (cycles de manœuvre)</b>	
<ul style="list-style-type: none"> <li>typique</li> </ul>	25 000
<b>Désignation du matériel selon CEI 81346-2:2009</b>	S
<b>Désignation du matériel selon EN 61346-2</b>	S

### Raccordements/Bornes

<b>Type du raccordement électrique</b>	raccordement à vis
<b>Type de sections de câble raccordables</b>	
<ul style="list-style-type: none"> <li>âme massive avec embouts</li> <li>âme massive sans traitement de l'embout</li> <li>âme souple avec embouts</li> <li>âme souple sans traitement de l'embout</li> <li>pour câbles AWG</li> </ul>	2x (0,5 ... 0,75 mm <sup>2</sup> ) 2x (1,0 ... 1,5 mm <sup>2</sup> ) 2x (0,5 ... 1,5 mm <sup>2</sup> ) 2x (1,0 ... 1,5 mm <sup>2</sup> ) 2x (18 ... 14)
<b>Couple de serrage des vis du support</b>	1 ... 1,2 N·m
<b>Couple de serrage</b>	
<ul style="list-style-type: none"> <li>pour bornes a vis</li> </ul>	0,8 ... 1 N·m

### Conditions ambiantes





<b>Température ambiante</b>	
<ul style="list-style-type: none"> <li>en service</li> <li>à l'entreposage</li> </ul>	-25 ... +70 °C -40 ... +80 °C
Catégorie d'environnement en service selon CEI 60721	3M6, 3S2, 3B2, 3C3, 3K6 (humidité relative de l'air 10 ... 95%, sans condensation en service pour tous les appareils montés derrière le panneau frontal)

### Montage/ fixation/ dimensions

<b>Hauteur</b>	40 mm
<b>Largeur</b>	30 mm
<b>Forme de la découpe</b>	rond
<b>Diamètre de montage</b>	22,3 mm
<b>Tolérance positive du diamètre de montage</b>	0,4 mm

Hauteur de montage	19,4 mm
Largeur de montage	30 mm
Profondeur	46 mm

#### Certificats/homologations

General Product Approval		Declaration of Conformity		Test Certificates
				<a href="#">Miscellaneous</a> <a href="#">Type Test Certificates/Test Report</a>
CSA	UL		EG-Konf.	

#### other

[Confirmation](#)

#### Autres informations

##### Information- and Downloadcenter (Catalogues, Brochures,...)

<http://www.siemens.com/industrial-controls/catalogs>

##### Industry Mall (système de commande en ligne)

<https://mall.industry.siemens.com/mall/fr/fr/Catalog/product?mlfb=3SU1200-2PV10-1AA0>

##### Générateur CAx en ligne

<http://support.automation.siemens.com/WW/CAXorder/default.aspx?lang=en&mlfb=3SU1200-2PV10-1AA0>

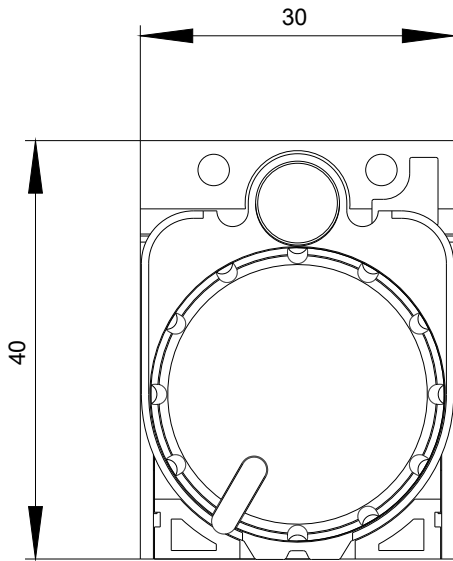
##### Service&Support (manuels, certificats, caractéristiques, questions fréquentes FAQ, etc.)

<https://support.industry.siemens.com/cs/ww/fr/ps/3SU1200-2PV10-1AA0>

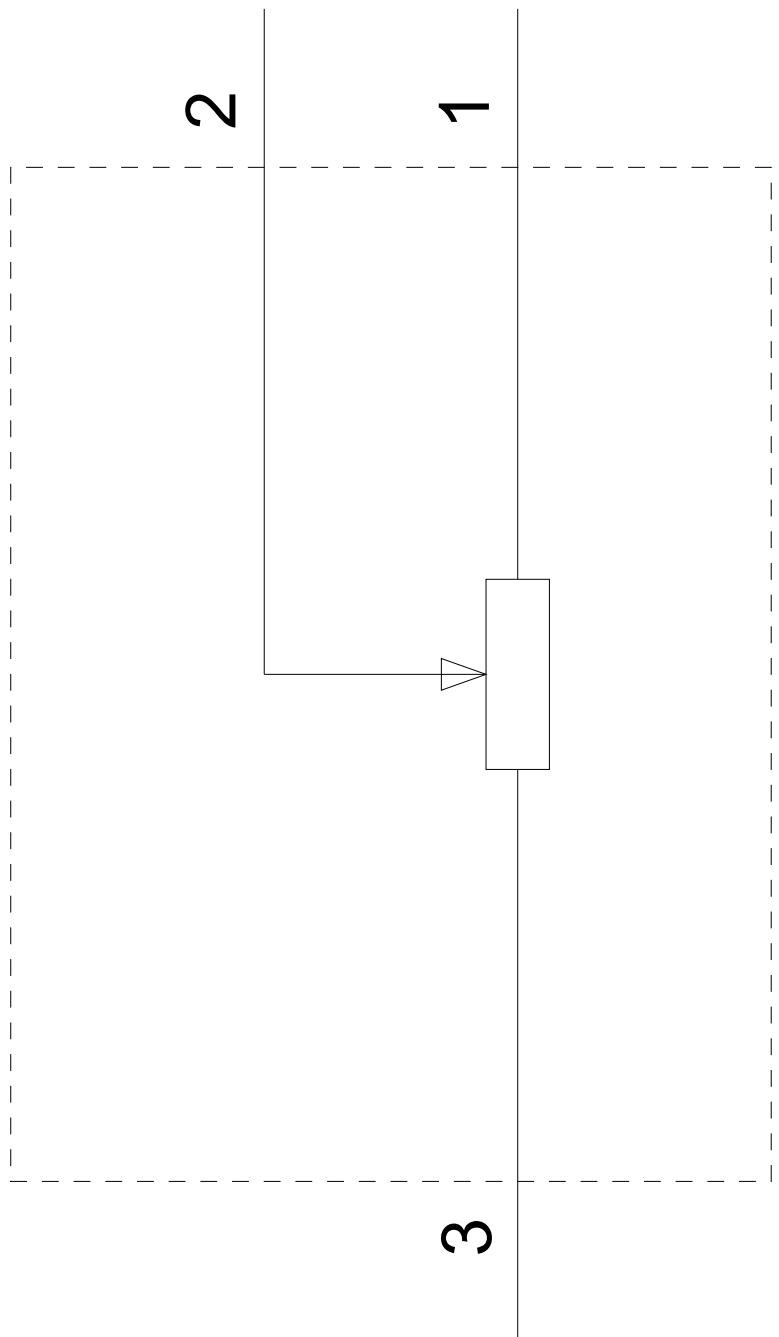
##### Banque de données images (photos des produits, schémas cotés 2D, modèles 3D, schémas des connexions, macros

##### EPLAN, ...)

[http://www.automation.siemens.com/bilddb/cax\\_de.aspx?mlfb=3SU1200-2PV10-1AA0&lang=en](http://www.automation.siemens.com/bilddb/cax_de.aspx?mlfb=3SU1200-2PV10-1AA0&lang=en)



**-R**  
470 kOhm



dernière modification :

12-09-2019