

SETRON, fusible-interrupteur-sectionneur 3NP1, 3 pôles, NH00, 160 A, pour Système de jeu de barres Rittal 60mm, Raccordement plat, Niveau de recouvrement 32/70mm



Version	
Nom de marque produit	SETRON
Désignation du produit	Fusible-interrupteur-sectionneur 3NP1
Version du produit	Niveau de recouvrement 32/70 mm
Type du jeu de barres	Epaisseur des jeux de barres 5 ou 10 mm
Type de la surveillance des fusibles	sans
Exécution de l'organe de commande	Poignée de couvercle
Type du sectionneur en charge / Forme de la barrette	Non
Exécution du mécanisme de commande / Commande motorisée	Non

Caractéristiques techniques générales	
Nombre de pôles	3
Type d'appareil	pour système de jeu de barres Rittal 60mm
Taille de la barrette de sectionnement	00 et 000
Taille du cartouche-fusible	NH000, NH00
Courant permanent / pour 35 °C / Valeur assignée	160 A
Courant coupé limité / interrupteur fermé / max. admissible	23 kA
Valeur directe I**2t, max. / 500 V	223 000 A ² s

Facteur de puissance	
<ul style="list-style-type: none"> • pour AC-22 B • pour AC-23 B • pour charge capacitive 	0,65 0,45 -0,25
disjoncteur / Type de base	3NP11
Durée de vie mécanique (cycles de manœuvre) / typique	2 000
Système à fusibles	cartouche fusible à couteaux
Degré de pollution	3

Tension

Tension d'isolement	
<ul style="list-style-type: none"> • Valeur assignée • pour degré de pollution 3 / Valeur assignée • pour degré de pollution 2 / Valeur assignée 	690 V 690 V 1 000 V
Facteur de puissance / pour AC-21 B	0,95
Tension de tenue aux chocs / Valeur assignée	8 kV
Courant / pour CA / Valeur assignée	160 A
Tension d'emploi	
<ul style="list-style-type: none"> • pour CA / Valeur assignée / max. • pour CC / Valeur assignée • pour CC / Valeur assignée / max. 	690 V 440 V 440 V

Classe de protection

Indice de protection IP	
<ul style="list-style-type: none"> • interrupteur fermé / avec cache ou cache cosse de câble • interrupteur fermé / sans cache ou cache cosse de câble • face avant • ouvert 	IP40 IP30 IP40 IP20

Dissipation

Puissance dissipée [W]	
<ul style="list-style-type: none"> • pour courant assigné thermique conventionnel / sans fusible / par pôle • pour courant assigné thermique conventionnel / sans fusible / par appareil • pour la valeur assignée du courant / pour CA / à chaud / par pôle • du fusible / par fusible / max. 	5 W 15 W 17 W 12 W

Électricité

Courant d'emploi	
<ul style="list-style-type: none"> • pour AC-23 B / pour 690 V / Valeur assignée 	35 A

• pour AC-23 B / pour 500 V / Valeur assignée	63 A
• pour AC-23 B / pour 400 V / Valeur assignée	160 A
• pour AC-23 B / pour 240 V / Valeur assignée	160 A
• pour AC-22 B / pour 690 V / Valeur assignée	125 A
• pour AC-22 B / pour 500 V / Valeur assignée	160 A
• pour AC-22 B / pour 400 V / Valeur assignée	160 A
• pour AC-22 B / pour 240 V / Valeur assignée	160 A
• pour AC-21 B / pour 690 V / Valeur assignée	160 A
• pour AC-21 B / pour 500 V / Valeur assignée	160 A
• pour AC-21 B / pour 400 V / Valeur assignée	160 A
• pour AC-21 B / pour 240 V / Valeur assignée	160 A
• pour DC-23 B / pour 440 V / Valeur assignée / max.	63 A
• pour DC-23 B / pour 240 V / Valeur assignée / max.	100 A
• pour DC-23 B / pour 120 V / Valeur assignée / max.	100 A
• pour DC-22 B / pour 440 V / Valeur assignée / max.	125 A
• pour DC-22 B / pour 240 V / Valeur assignée / max.	160 A
• pour DC-22 B / pour 120 V / Valeur assignée / max.	160 A
• pour DC-21 B / pour 440 V / Valeur assignée / max.	160 A
• pour DC-21 B / pour 240 V / Valeur assignée / max.	160 A
• pour DC-21 B / pour 120 V / Valeur assignée / max.	160 A
Courant permanent	
• Valeur assignée	160 A
• pour 40 °C / Valeur assignée	155 A
• pour 45 °C / Valeur assignée	145 A
• pour 50 °C / Valeur assignée	140 A
• pour 55 °C / Valeur assignée	133 A
Courant coupé limité / pour actionnement sans intermittence / max. admissible	15 kA
Courant coupé limité / I _c / maximum admissible	
• 400 V	23 000 A
• 500 V	23 000 A
Valeur directe I**2t, max. / 400 V	158 000 A ² ·s

Circuit principal

Courant d'emploi / pour charge capacitive

- pour 400 V / max.
- pour 500 V / max.

72 A

55 A

Circuit auxiliaire

Nombre d'inverseurs / pour contacts auxiliaires	0
Nombre de contacts NF / pour contacts auxiliaires	0
Nombre de contacts NO / pour contacts auxiliaires	0

Pertinence

Compatibilité d'utilisation	
• Interrupteur général	Non
• interrupteur-sectionneur	Oui
• Interrupteur d'ARRET D'URGENCE	Non
• Interrupteur de sécurité	Oui
• Interrupteur de maintenance/pour travaux	Oui

Détails sur le produit

Équipement du produit / Verrouillage	Oui
Constituant du produit	
• Indicateur de déclenchement	Non
• Surveillance de perte de phase	Non
• Déclencheur à minimum de tension	Non
• Déclencheur à minimum de courant avec contact à commutation anticipée	Non
Caractéristique produit / plombable	Oui
Extension produit	
• Bloc de contacts auxiliaires	Oui
• en option	
— Verrouillage	Oui
— Commande motorisée	Non
— Surveillance de perte de phase	Oui
— Surveillance des fusibles	Oui
— Déclencheur de tension	Non
— Protection contre les surtensions	Oui

Fonction du produit

Fonction produit	
• Surveillance des fusibles	Non
• Protection contre les surtensions	Non

Court-circuit

Courant de court-circuit conditionnel (I _q)	
• Valeur assignée	80 kA
• pour CA / pour 240 V / pour actionnement sans intermittence / Valeur assignée	80 kA

• pour CA / pour 500 V / pour actionnement sans intermittence / Valeur assignée	80 kA
• pour CA / pour 690 V / pour actionnement sans intermittence / Valeur assignée	50 kA
• interrupteur fermé / pour CA / pour 240 V / Valeur assignée	120 kA
• interrupteur fermé / pour CA / pour 500 V / Valeur assignée	120 kA
• interrupteur fermé / pour CA / pour 690 V / Valeur assignée	100 kA

Liens




Disposition du raccordement électrique / pour circuit principal	autres
Section de câble raccordable / pour contacts principaux	
• âme massive ou multibrin	2,5 ... 95 mm ²
• multibrin	2,5 ... 95 mm ²
Couple de serrage / pour bornes a vis	10 ... 12 N·m
Type de connectique	Raccordement plat
Type du raccordement électrique / pour circuit principal	raccordement par barre

Conception mécanique

Hauteur	215,1 mm
Largeur	105,8 mm
Largeur	
• du jeu de barres	12 ... 30 mm
Profondeur	134,5 mm
Mode de fixation	Jeu de barres
Mode de fixation	
• Montage au sol	Non
• Montage frontal	Non
• Montage frontal avec fixation à 4 trous	Non
• Montage frontal avec fixation centrale	Non
• Montage sur rail	Oui
Position de montage	horizontal/vertical
Entraxe de barres	60 mm
Poids net	0,98 kg
• en service	-25 ... +55 °C
• à l'entreposage	-50 ... +80 °C

Certificats

Désignation du matériel	
• selon EN 61346-2	Q

General Product Approval		Declaration of Conformity	Test Certificates
 CCC	 VDE	 EG-Konf.	Miscellaneous Type Test Certificates/Test Report Special Test Certificate

Shipping Approval



LRS

Autres informations

Information- and Downloadcenter (Catalogues, Brochures,...)

<http://www.siemens.com/lowvoltage/catalogs>

Industry Mall (système de commande en ligne)

<https://mall.industry.siemens.com/mall/fr/fr/Catalog/product?mlfb=3NP1133-1JC10>

Service&Support (manuels, certificats, caractéristiques, questions fréquentes FAQ, etc.)

<https://support.industry.siemens.com/cs/ww/fr/ps/3NP1133-1JC10>

Banque de données images (photos des produits, schémas cotés 2D, modèles 3D, schémas des connexions, ...)

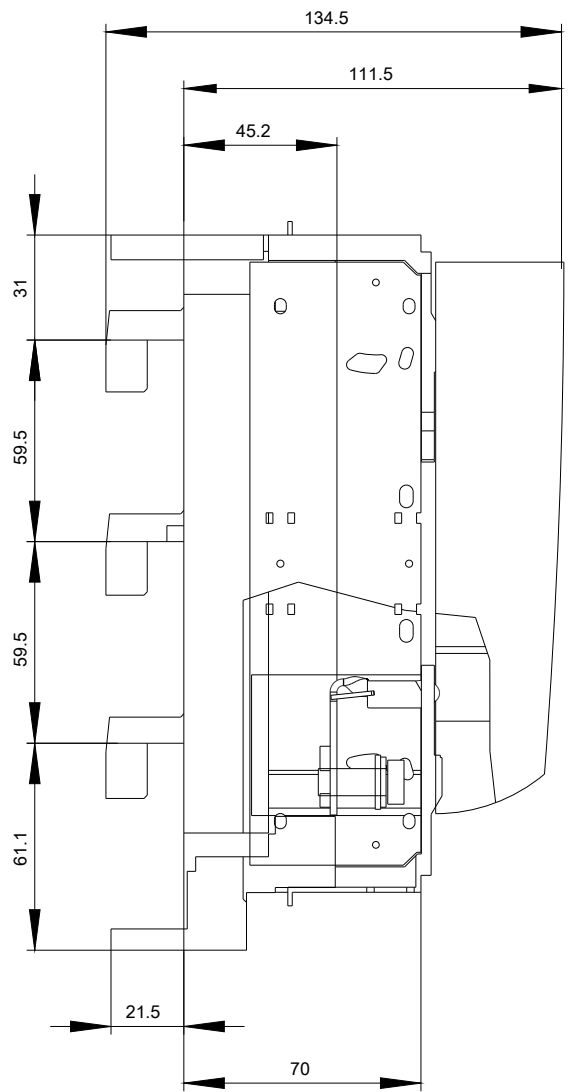
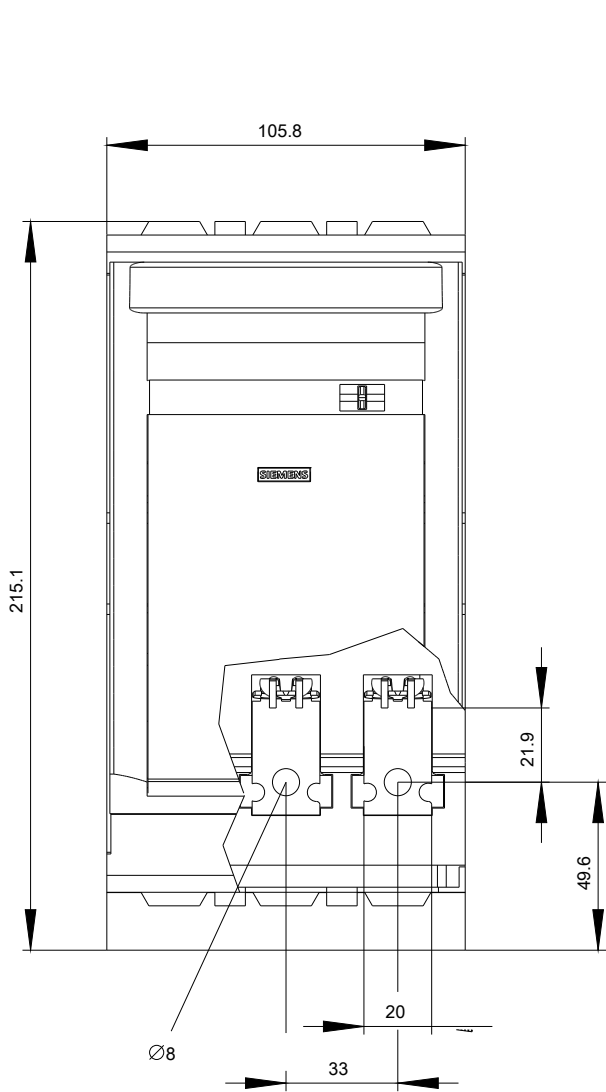
http://www.automation.siemens.com/bilddb/cax_en.aspx?mlfb=3NP1133-1JC10

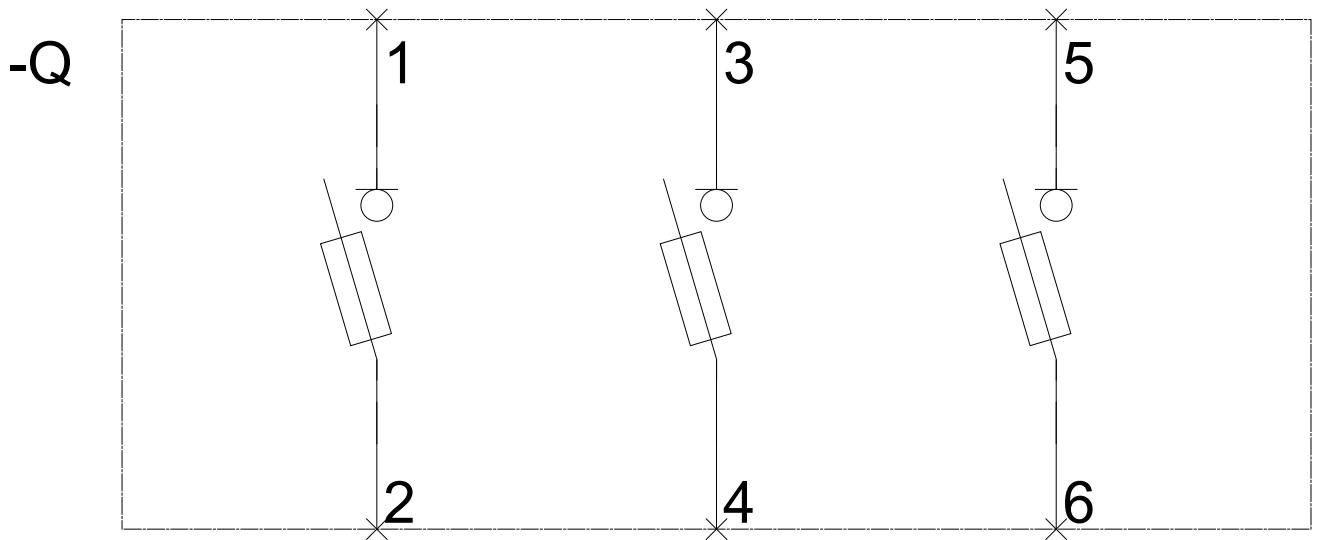
CAX-Online-Generator

<http://www.siemens.com/cax>

Tender specifications

<http://www.siemens.com/specifications>





-CB

