

Interrupteur de position Boîtier métallique, 40 mm selon EN 50041
 Raccordement d'appareil 1 x (M20 x 1,5) contacts à action brusque 1
 NO / 1 NF Servomoteur à fraction de tour réglable à droite/à gauche,
 levier à tige en matière plastique de 200 mm de long



Nom de marque produit	SIRIUS
Désignation du produit	Interrupteur de position mécanique
Désignation type de produit	3SE5
Numéro d'article du fabricant	<ul style="list-style-type: none"> • de l'interrupteur de base fourni 3SE5112-0CA00 • de la tête de commande fournie pour interrupteur de position 3SE5000-0AH00 • du levier de commande fourni 3SE5000-0AA82 • des contacts fournis 3SE5000-0CA00 • du boîtier vide fourni avec couvercle 3SE5112-0AA00
Compatibilité d'utilisation Interrupteur de sécurité	Non

Caractéristiques techniques générales

Fonction produit	
<ul style="list-style-type: none"> • Manœuvre positive d'ouverture 	Non
Degré de pollution	classe 3
Tension de tenue aux chocs Valeur assignée	6 kV
Indice de protection IP	IP65/IP67
Tenue aux chocs	
<ul style="list-style-type: none"> • selon CEI 60068-2-27 	30g / 11 ms

Durée de vie mécanique (cycles de manœuvre)	
• typique	15 000 000
Durée de vie électrique (Cycles de manœuvre)	
• pour AC-15 pour 230 V typique	100 000
Durée de vie électrique (Cycles de manœuvre) avec contacteur 3RH11, 3RT1016, 3RT1017, 3RT1024, 3RT1025, 3RT1026 typique	10 000 000
Cycles de manœuvres électriques en une heure avec contacteur 3RH11, 3RT1016, 3RT1017, 3RT1024, 3RT1025, 3RT1026	6 000
Courant thermique	10 A
Matériau du boîtier de la tête de commande	plastique
Désignation du matériel selon CEI 81346-2:2009	B
Désignation du matériel selon EN 61346-2	B
Courant permanent du disjoncteur caractéristique C	1 A; pour courant de court-circuit < 400 A
Courant permanent de la cartouche DIAZED à action rapide	10 A; pour courant de court-circuit < 400 A
Courant permanent de la cartouche-fusible DIAZED gG	6 A
Principe actif	mécanique
Précision de répétabilité	0,05 mm
Force d'actionnement minimale dans le sens de commande	0,25 N·m
Longueur du capteur	281 mm
Largeur du capteur	40 mm
Type du contact	mécanique
Fréquence de service Valeur assignée	50 ... 60 Hz
Nombre de contacts NF pour contacts auxiliaires	1
Nombre de contacts NO pour contacts auxiliaires	1
Nombre d'inverseurs pour contacts auxiliaires	1
Courant d'emploi	
• pour AC-15 pour 24 V Valeur assignée	6 A
• pour AC-15 pour 125 V Valeur assignée	6 A
• pour AC-15 pour 240 V Valeur assignée	6 A
• pour AC-15 pour 400 V Valeur assignée	4 A
Courant d'emploi pour DC-13	
• pour 24 V Valeur assignée	3 A
• pour 125 V Valeur assignée	0,55 A
• pour 250 V Valeur assignée	0,27 A
• pour 400 V Valeur assignée	0,12 A
Type de l'interface pour une communication de sécurité	Sans
Boîtier	
Type du boîtier	carré, étroit

Matériau du boîtier	métal
Revêtement du boîtier	vernissage cathodique par immersion
Type du boîtier selon la norme	Oui

Tête de commande

Exécution de l'organe de commande	Commande orientable, tige plastique, longueur 200 mm
Désignation normalisée de la tête de commutateur	EN 50041, forme D
Forme de la tête de commande	galet
Principe de commutation	contacts à action brusque
Nombre de contacts de sécurité	0

Raccordements/ Bornes

Type du raccordement électrique	raccordement à vis
Type de sections de câble raccordables	
<ul style="list-style-type: none"> • âme massive • âme souple avec embouts • pour câbles AWG âme massive • pour câbles AWG multibrin 	1x (0,5 ... 1,5 mm ²), 2x (0,5 ... 0,75 mm ²) 1x (0,5 ... 1,5 mm ²), 2x (0,5 ... 0,75 mm ²) 1x (20 ... 16), 2x (20 ... 18) 1x (20 ... 16), 2x (20 ... 18)
Exécution de l'entrée de câbles	1x (M20 x 1,5)

Communication/ Protocole

Type de l'interface	Sans
----------------------------	------

Conditions ambiantes

Catégorie de protection contre l'explosion pour poussières	Sans
---	------

Montage/ fixation/ dimensions

Position de montage	au choix
Mode de fixation	fixation par vis

Certificats/ homologations

General Product Approval	Functional Safety/Safety of Machinery	Declaration of Conformity
--------------------------	---------------------------------------	---------------------------



CCC



CSA



UL



[Type Examination Certificate](#)



EG-Konf.

Declaration of Conformity	Test Certificates	other
---------------------------	-------------------	-------

[Miscellaneous](#)

[Type Test Certificates/Test Report](#)

[Confirmation](#)

Autres informations

Information- and Downloadcenter (Catalogues, Brochures,...)

www.siemens.com/sirius/catalogs

Industry Mall (système de commande en ligne)

<https://mall.industry.siemens.com/mall/fr/fr/Catalog/product?mlfb=3SE5112-0CH82>

Générateur CAx en ligne

<http://support.automation.siemens.com/WW/CAXorder/default.aspx?lang=en&mlfb=3SE5112-0CH82>

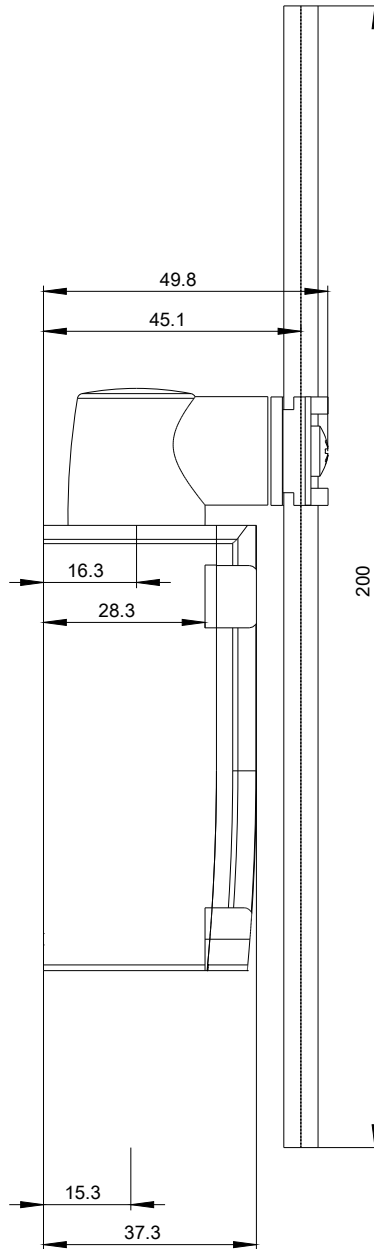
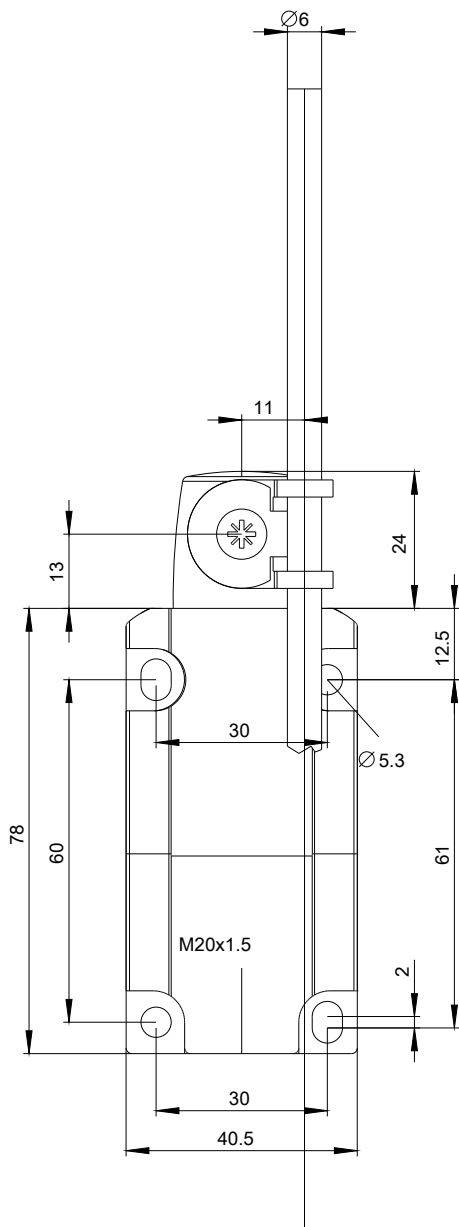
Service&Support (manuels, certificats, caractéristiques, questions fréquentes FAQ, etc.)

<https://support.industry.siemens.com/cs/ww/fr/ps/3SE5112-0CH82>

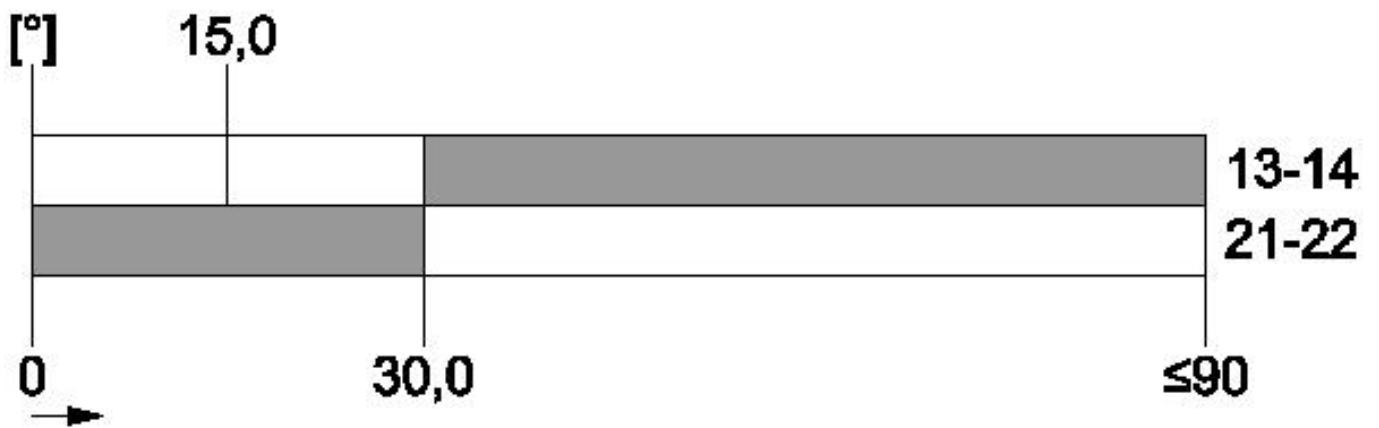
Banque de données images (photos des produits, schémas cotés 2D, modèles 3D, schémas des connexions, macros

EPLAN, ...)

http://www.automation.siemens.com/bilddb/cax_de.aspx?mlfb=3SE5112-0CH82&lang=en







dernière modification :

12-09-2019