

Disjoncteur de protection des circuits principaux (SHU), 2 points, E
16, 400V



| Version | |
|---|--|
| Nom de marque produit | SENTRON |
| Désignation du produit | Disjoncteur modulaire |
| Version du produit | Disjoncteurs de protection des circuits principaux |
| Type du dispositif de verrouillage | coulisseau de verrouillage intégré, verrouillage possible par cadenas, fil plombé et attache-câble |
| Caractéristiques techniques générales | |
| Nombre de pôles | 2 |
| Nombre de pôles / Remarque | 2P |
| Classe de caractéristique de déclenchement | E |
| disjoncteur / Type de base | 5SP3 |
| Durée de vie mécanique (cycles de manœuvre) / typique | 20 000 |
| Catégorie de surtension | IV |
| Tension | |
| Tension d'isolement / Valeur assignée | 690 V |
| Tension de tenue aux chocs / Valeur assignée | 6 kV |
| Tension d'alimentation | |

| | |
|--|-------|
| Courant / pour CA / Valeur assignée | 16 A |
| Tension d'alimentation / pour CA / Valeur assignée | 400 V |
| Tension d'emploi / Valeur assignée | |
| • min. | 110 V |
| • max. | 440 V |
| Fréquence de la tension d'alimentation / Valeur assignée | 50 Hz |

Classe de protection

| | |
|-------------------------|----------------------------------|
| Indice de protection IP | IP40, avec conducteurs raccordés |
|-------------------------|----------------------------------|

Capacité de commutation

| | |
|------------------------------------|-------|
| Pouvoir de coupure courant | |
| • Valeur assignée | 25 kA |
| • selon EN 60898 / Valeur assignée | 25 kA |

Dissipation

| | |
|--|-------|
| Puissance dissipée [W] / pour la valeur assignée du courant / pour CA / à chaud / par pôle | 4,5 W |
|--|-------|

Électricité

| | |
|--|-------------------------------|
| courant assigné In / CEI, DIN/VDE / à 40 Cel | 15,2 A |
| Applications | Résidentiel / Infrastructures |

Détails sur le produit

| | |
|---|-----|
| Constituant du produit | |
| • Alimentation sur la borne à cage | Oui |
| • Serre-câbles | Oui |
| Caractéristique produit | |
| • Propriétés pour interrupteur principal selon EN 60204-1 | Oui |
| • plombable | Oui |

Affichage et utilisation

| | |
|--|------------------------------|
| Exécution de l'affichage / pour la signalisation de la position de commutation | ARRET = vert, MARCHE = rouge |
|--|------------------------------|

Liens

| | |
|---|---|
| <ul style="list-style-type: none"> • Section de câble raccordable / de la borne à cage <ul style="list-style-type: none"> — âme massive — multibrin • Section de câble raccordable <ul style="list-style-type: none"> — âme massive — multibrin • Section de câble raccordable / âme souple / avec embouts | <ul style="list-style-type: none"> 2,5 ... 50 mm² 2,5 ... 50 mm² 2,5 ... 50 mm² 2,5 ... 50 mm² 2,5 ... 50 mm² |
|---|---|

| | |
|---|--------------|
| Position / du câble de raccordement au réseau | indifférente |
|---|--------------|

Conception mécanique

| | |
|---|-----------------------------------|
| Hauteur | 128 mm |
| Profondeur | 76,3 mm |
| Profondeur / du boîtier | 76,3 mm |
| Nombre d'unités modulaires de largeur | 3 |
| Mode de fixation | rail DIN symétrique |
| Mode de fixation / autre montage / Remarque | sur rail DIN 35 mm selon EN 60715 |
| Poids net | 700 g |

Conditions environnementales

| | |
|--|---|
| Tenue aux chocs | 30 g, au minimum 3 chocs, durée de choc 11 ms |
| Tenue aux vibrations / selon CEI 60068-2-6 | 2 g, 20 cycles ...usqu'à 15 Hz |
| Température ambiante | -25 ... +55 °C |
| • à l'entreposage | -40 ... +70 °C |

Certificats

| | |
|--------------------------|------------|
| Désignation du matériel | |
| • selon EN 61346-2 | F |
| • selon CEI 81346-2:2009 | Contrôleur |

General Product Approval

Declaration of Conformity



Autres informations

Information- and Downloadcenter (Catalogues, Brochures,...)

<http://www.siemens.com/lowvoltage/catalogs>

Industry Mall (système de commande en ligne)

<https://mall.industry.siemens.com/mall/fr/fr/Catalog/product?mlfb=5SP3216-3>

Service&Support (manuels, certificats, caractéristiques, questions fréquentes FAQ, etc.)

<https://support.industry.siemens.com/cs/ww/fr/ps/5SP3216-3>

Banque de données images (photos des produits, schémas cotés 2D, modèles 3D, schémas des connexions, ...)

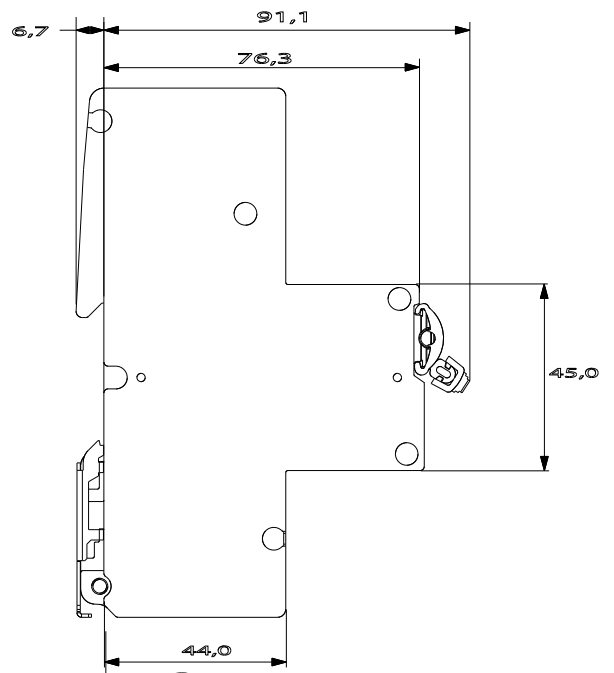
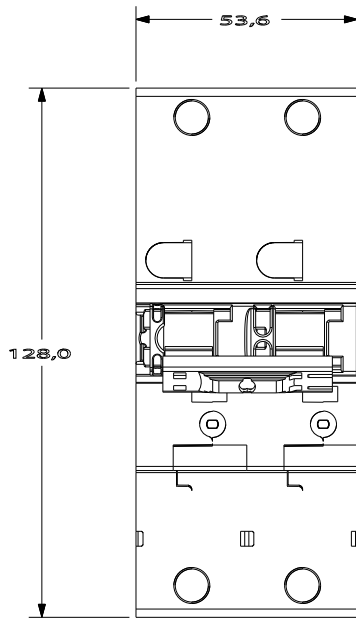
http://www.automation.siemens.com/bilddb/cax_en.aspx?mlfb=5SP3216-3

CAX-Online-Generator

<http://www.siemens.com/cax>

Tender specifications

<http://www.siemens.com/specifications>



X1

X3

