



Interrupteur de position de sécurité à interverrouillage Force de verrouillage 1300 N 5 sens d'accostage Verrouillage par ressort Débloccage auxiliaire à serrure Tension aimant 230V CA Surveillance du détrompeur 2 NF / 1 NO Surveillance de l'aimant 2 NF / 1 NO LED de signalisation jaune/verte Livraison sans détrompeur. détrompeur 3SE5000-0AV0. à commander séparément

Nom de marque produit	SIRIUS
Désignation du produit	Interrupteur de sécurité mécanique
Version du produit	à détrompeur séparé et verrouillage
Désignation type de produit	3SE5
Numéro d'article du fabricant	3SE5000-0AV01 détrompeur standard, 3SE5000-0AV02 détrompeur avec fixation verticale, 3SE5000-0AV03 détrompeur avec fixation transversale, 3SE5000-0AV04 détrompeur avec fixation transversale à gauche, 3SE5000-0AV05 détrompeur universel, 3SE5000-0AV06 détrompeur avec fixation transversale à droite, 3SE5000-0AV07 détrompeur Heavy Duty, 3SE5000-0AW42 détrompeur avec fixation verticale douille inox, 3SE5000-0AW43 détrompeur avec fixation transversale douille inox, 3SE5000-0AW51 détrompeur inox, 3SE5000-0AW52 détrompeur inox avec fixation verticale, 3SE5000-0AW53 détrompeur avec fixation transversale
<ul style="list-style-type: none"> des détrompeurs en option 	
Compatibilité d'utilisation Interrupteur de sécurité	Oui

Caractéristiques techniques générales

Fonction produit	Oui
<ul style="list-style-type: none"> Manœuvre positive d'ouverture 	

Degré de pollution	classe 3
Tension de tenue aux chocs Valeur assignée	4 kV
Indice de protection IP	IP66/IP67
Tenue aux chocs <ul style="list-style-type: none"> selon CEI 60068-2-27 	30g / 11 ms 30g / 11 ms
Durée de vie mécanique (cycles de manœuvre) <ul style="list-style-type: none"> typique 	1 000 000
Durée de vie électrique (Cycles de manœuvre) avec contacteur 3RH11, 3RT1016, 3RT1017, 3RT1024, 3RT1025, 3RT1026 typique	1 000 000
Cycles de manœuvres électriques en une heure avec contacteur 3RH11, 3RT1016, 3RT1017, 3RT1024, 3RT1025, 3RT1026	6 000
Courant thermique	10 A
Matériau du boîtier de la tête de commande	plastique
Désignation du matériel selon CEI 81346-2:2009	B
Désignation du matériel selon EN 61346-2	B
Courant permanent du disjoncteur caractéristique C	1 A; pour courant de court-circuit < 400 A
Courant permanent de la cartouche DIAZED à action rapide	10 A; pour courant de court-circuit < 400 A
Courant permanent de la cartouche-fusible DIAZED gG	6 A; pour courant de court-circuit < 400 A
Effort de verrouillage <ul style="list-style-type: none"> selon EN ISO 14119 	1 300 N 1 000 N
Précision de répétabilité	0,05 mm
Force d'actionnement minimale dans le sens de commande	30 N
Longueur du capteur	185 mm
Largeur du capteur	54 mm
Nombre d'inverseurs pour contacts auxiliaires	2
Courant d'emploi <ul style="list-style-type: none"> pour AC-15 pour 24 V Valeur assignée pour AC-15 pour 240 V Valeur assignée 	6 A 3 A
Courant d'emploi pour DC-13 <ul style="list-style-type: none"> pour 24 V Valeur assignée pour 125 V Valeur assignée pour 250 V Valeur assignée 	3 A 0,55 A 0,27 A
Type de l'interface pour une communication de sécurité	Sans
Boîtier	
Type du boîtier	forme spéciale
Matériau du boîtier	matière plastique
Type du boîtier selon la norme	Non

Tête de commande	
Exécution de l'organe de commande	5 sens de démarrage
Type de la fonction de commutation	contact positif d'ouverture NF
Nombre de sens de commande	5
Principe de commutation	contacts à action dépendante
Nombre de contacts de sécurité	4

Raccordements/ Bornes	
Type du raccordement électrique	raccordement à vis
Type de sections de câble raccordables	
<ul style="list-style-type: none"> • âme massive 	1x (0,5 ... 1,5 mm ²), 2x (0,5 ... 0,75 mm ²)
<ul style="list-style-type: none"> • âme souple avec embouts 	1x (0,5 ... 1,5 mm ²), 2x (0,5 ... 0,75 mm ²)
<ul style="list-style-type: none"> • pour câbles AWG âme massive 	1x (20 ... 16), 2x (20 ... 18)
<ul style="list-style-type: none"> • pour câbles AWG multibrin 	1x (20 ... 16), 2x (20 ... 18)

Sécurité	
Valeur B10	
<ul style="list-style-type: none"> • pour niveau d'exigence élevé selon SN 31920 	1 000 000
Part des défaillances dangereuses	
<ul style="list-style-type: none"> • pour niveau d'exigence élevé selon SN 31920 	20 %
Exécution de l'entrée de câbles	3 x (M20 x 1,5)
Type de verrouillage	à verrouillage par ressort (montage à courant de repos) avec déverrouillage auxiliaire et serrure

Communication/ Protocole	
Type de l'interface	Sans

Conditions ambiantes	
Catégorie de protection contre l'explosion pour poussières	Sans

Tension d'alimentation	
Type de tension de la tension d'alimentation	
<ul style="list-style-type: none"> • de la signalisation LED optionnelle 	AC
Tension d'alimentation	
<ul style="list-style-type: none"> • de la LED 	230 V
Tension d'alimentation de la bobine	230 V

Montage/ fixation/ dimensions	
Position de montage	au choix
Mode de fixation	fixation par vis

Certificats/ homologations	
----------------------------	--

General Product Approval	Functional Safety/Safety of Machinery	Declaration of Conformity
--------------------------	---------------------------------------	---------------------------



[Type Examination Certificate](#)

[Miscellaneous](#)

Declaration of Conformity	Test Certificates	other
---------------------------	-------------------	-------



[Type Test Certificates/Test Report](#)

[Confirmation](#)

Autres informations

Information- and Downloadcenter (Catalogues, Brochures,...)

www.siemens.com/sirius/catalogs

Industry Mall (système de commande en ligne)

<https://mall.industry.siemens.com/mall/fr/fr/Catalog/product?mlfb=3SE5322-3SE23>

Générateur CAx en ligne

<http://support.automation.siemens.com/WW/CAXorder/default.aspx?lang=en&mlfb=3SE5322-3SE23>

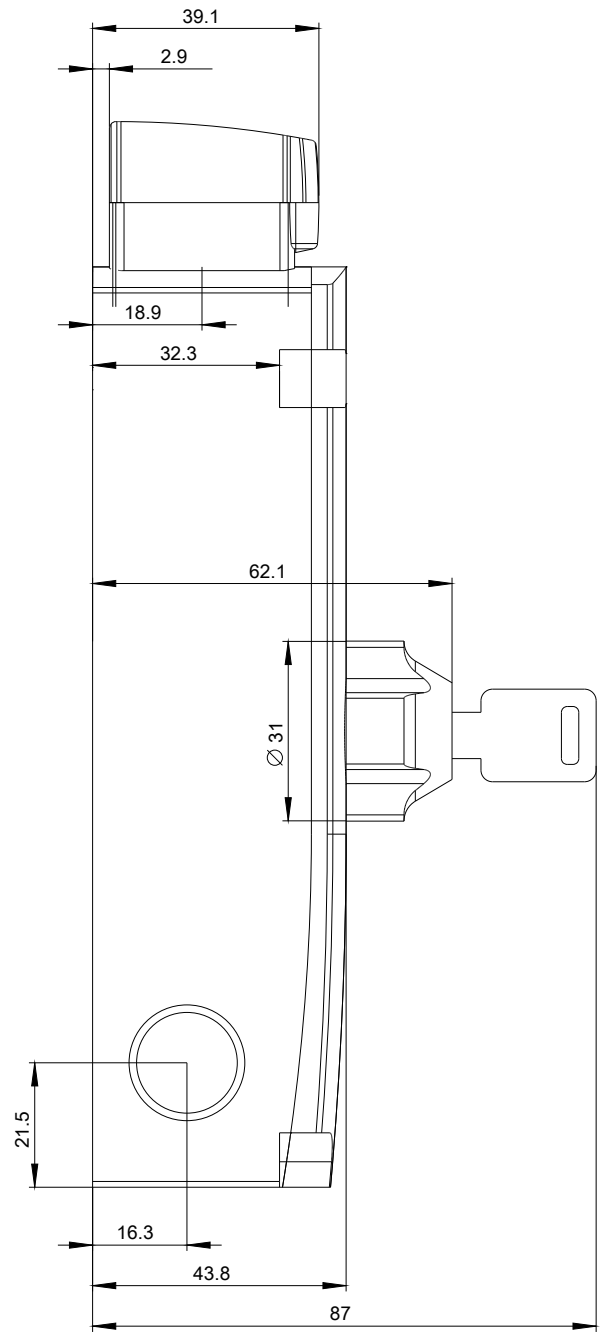
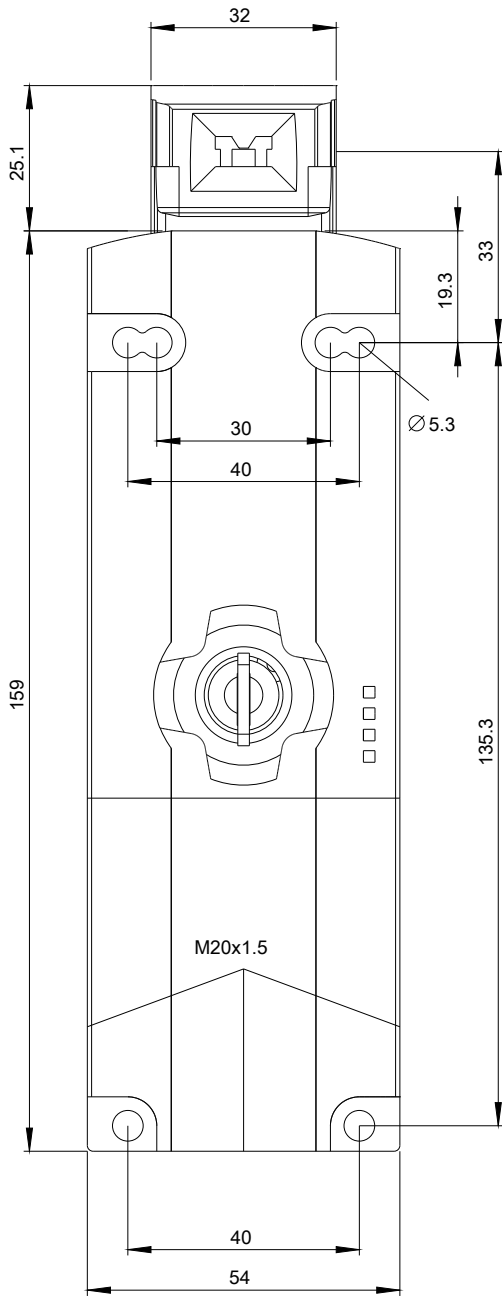
Service&Support (manuels, certificats, caractéristiques, questions fréquentes FAQ, etc.)

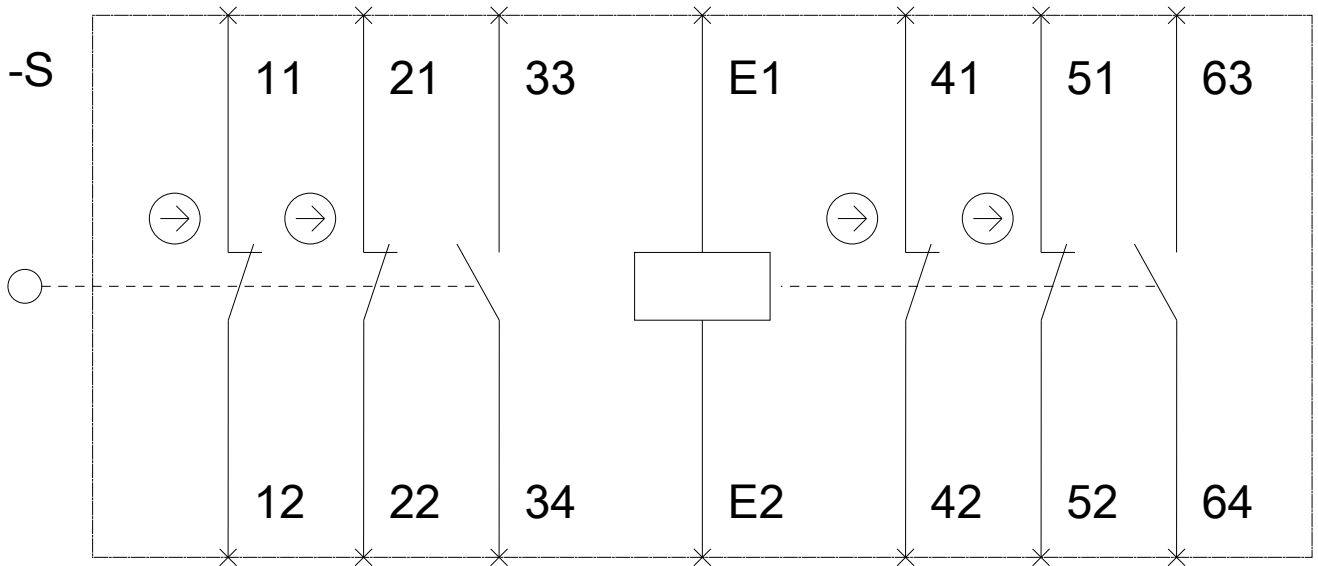
<https://support.industry.siemens.com/cs/ww/fr/ps/3SE5322-3SE23>

Banque de données images (photos des produits, schémas cotés 2D, modèles 3D, schémas des connexions, macros

EPLAN, ...)

http://www.automation.siemens.com/bilddb/cax_de.aspx?mlfb=3SE5322-3SE23&lang=en







dernière modification :

12-09-2019