



renkforce

Ⓕ Mode d'emploi

Pompe de jardin auto-amorçante

N° de commande 1712590 - 800 W, 3500 L/h

N° de commande 1712592 - 1100 W, 4600 L/h

Page 2 - 14

CE

	Page
1. Introduction	3
2. Explication des symboles	3
3. Utilisation prévue	4
4. Contenu	4
5. Caractéristiques et fonctions	4
6. Consignes de sécurité	5
a) Remarques particulières	5
b) Généralités	5
c) Positionnement et raccordement	6
d) Mise en service	7
7. Nomenclature	9
8. Positionnement de la pompe de jardin	9
9. Mise en service	10
10. Mise hors service	11
11. Dépannage	12
12. Entretien et nettoyage	13
13. Élimination des déchets	13
14. Caractéristiques techniques	14
a) Généralités	14
b) N° de commande : 1712590	14
c) N° de commande : 1712592	14

1. Introduction

Chers clients,

Nous vous remercions d'avoir choisi ce produit.

Ce produit est conforme aux exigences des normes européennes et nationales en vigueur.

Afin de maintenir l'appareil en bon état et d'en assurer un fonctionnement sans danger, l'utilisateur doit impérativement respecter ce mode d'emploi !



Le présent mode d'emploi fait partie intégrante du produit. Il contient des consignes importantes pour la mise en service et la manipulation du produit. Tenez compte de ces remarques, même en cas de cession de ce produit à un tiers. Conservez ce mode d'emploi afin de pouvoir le consulter à tout moment !

Pour toute question technique, veuillez vous adresser à:

France (email): technique@conrad-france.fr

Suisse: www.conrad.ch

www.biz-conrad.ch

2. Explication des symboles



Le symbole de l'éclair dans un triangle indique un risque pour votre santé, par ex. suite à un choc électrique.



Le symbole du point d'exclamation dans un triangle attire l'attention sur les consignes importantes du mode d'emploi à respecter impérativement.



Le symbole de la flèche précède les conseils et remarques spécifiques à l'utilisation.

3. Utilisation prévue

Cette pompe de jardin est destinée à un usage privé, par exemple pour un jardin d'agrément. Le produit n'est pas adapté à l'irrigation ou aux systèmes d'irrigation dans le secteur commerciale ou industriel ou dans les zones publiques (par ex. les espaces-jardins).

Cette pompe est uniquement conçue pour refouler de l'eau douce propre et claire. La température de l'eau utilisée ne doit pas dépasser + 35 °C.

Cette pompe de jardin sert par exemple à l'approvisionnement en eau des appareils de jardin qui y sont adaptés, à partir d'un puits domestique (eaux souterraines), ou pour le pompage et l'évacuation de conteneurs (citerne d'eau de pluie).

La pompe de jardin peut être mise en marche ou arrêtée à l'aide d'un interrupteur situé sur le côté.

Pour des raisons de sécurité et d'homologation, toute transformation ou modification du produit est interdite. Si vous utilisez le produit à d'autres fins que celles décrites précédemment, vous risquez de l'endommager. Par ailleurs, une utilisation incorrecte peut être source de dangers tels que court-circuit, incendie, électrocution, etc. Lisez attentivement le mode d'emploi et conservez-le. Ne transmettez le produit à un tiers qu'accompagné de son mode d'emploi.

Tous les noms d'entreprises et appellations de produits contenus dans ce mode d'emploi sont des marques déposées de leurs propriétaires respectifs. Tous droits réservés.

4. Contenu

- Pompe de jardin
- Mode d'emploi

Mode d'emploi actualisé

Téléchargez un mode d'emploi récent via le lien www.conrad.com/downloads ou scannez le code QR ci-contre. Suivez les instructions données sur le site Internet.



5. Caractéristiques et fonctions

- Tête de pompe en acier inoxydable
- Indice de protection IPX4
- Protection contre les surchauffes
- Hauteur d'aspiration maximale : 8 m

6. Consignes de sécurité



Lisez attentivement le mode d'emploi dans son intégralité, en étant particulièrement attentif aux consignes de sécurité. Nous déclinons toute responsabilité en cas de dommage corporel ou matériel résultant du non-respect des consignes de sécurité et des instructions d'utilisation du présent mode d'emploi. En outre, la garantie est annulée dans de tels cas.

a) Remarques particulières

- Cet appareil peut être utilisé par des enfants dès l'âge de 8 ans et par des personnes ayant des capacités physiques, sensorielles ou mentales limitées ou ayant une expérience et/ou des connaissances réduites s'ils sont surveillés ou s'ils ont reçu des instructions concernant l'utilisation en toute sécurité de l'appareil et ont compris les risques encourus.
- Les enfants doivent rester sous surveillance afin qu'ils ne jouent pas avec l'appareil.
- Le nettoyage et l'entretien ne doivent pas être effectués par des enfants, à moins qu'ils ne soient surveillés.

b) Généralités

- Ne laissez pas traîner le matériel d'emballage. Cela pourrait devenir un jouet très dangereux pour les enfants.
- Gardez le produit à l'abri des températures extrêmes, de la lumière directe du soleil, des secousses intenses, de l'humidité élevée, de l'eau, des gaz inflammables, des vapeurs et de solvants.
- N'exposez pas le produit à des contraintes mécaniques.
- Si une utilisation en toute sécurité n'est plus possible, cessez d'utiliser le produit et protégez-le contre une utilisation accidentelle. Une utilisation en toute sécurité n'est plus garantie si le produit :
 - présente des traces de dommages visibles,
 - ne fonctionne plus comme il devrait,
 - a été rangé dans des conditions inadéquates pendant une longue durée, ou
 - a été transporté dans des conditions très rudes.
- Maniez le produit avec précaution. Les chocs, les coups et les chutes, même d'une faible hauteur, suffisent pour endommager l'appareil.
- Respectez également les consignes de sécurité et le mode d'emploi des autres appareils connectés au produit.
- Ce produit correspond à l'indice de protection IPX4.



- Il est fabriqué selon la classe de protection I. N'employez comme source de tension qu'une prise de courant du réseau avec mise à la terre (concernant la tension de service de la pompe, voir la section « Caractéristiques techniques » et consulter l'inscription présente sur la plaque signalétique).
- En cas de doutes concernant le mode de fonctionnement, la sécurité ou le raccordement de l'appareil, adressez-vous à un technicien spécialisé.
- Toute manipulation d'entretien, de réglage ou de réparation doit être effectuée par un spécialiste ou un atelier spécialisé.
- Si vous avez encore des questions auxquelles ce mode d'emploi n'a pas su répondre, nous vous prions de vous adresser à notre service technique ou à un expert.

c) Positionnement et raccordement

- Utilisez le produit de façon à ce que les enfants ne puissent pas y avoir accès.
- Le produit ne doit être utilisé à proximité de bassins de jardin, de puits, de piscines, de fontaines, etc. que s'il fonctionne avec un courant résiduel nominal inférieur ou égal à 30 mA via un disjoncteur à courant de défaut (disjoncteur différentiel).
- La pompe ne doit pas être utilisée dans le cadre de piscines, étangs de baignade ou bassins de jardin dans lesquels se trouvent des personnes.
- En Autriche, l'appareil ne doit être utilisé à proximité de piscines ou de bassins de jardin que si un transformateur d'isolement de sécurité certifié ÖVE est raccordé en plus du disjoncteur à courant de défaut.
Pour les autres pays, veuillez respecter les autres réglementations éventuellement en vigueur.
- Placez la pompe à une distance sûre du liquide pompé. Elle ne doit pas être installée et mise en marche dans l'eau ou sous l'eau. Cela causera non seulement son endommagement mais entraînera également un risque de mort par électrocution !
- La température ambiante sur le lieu d'utilisation doit toujours être supérieure au point de congélation (< 0 °C). L'eau pourrait geler dans la pompe et l'augmentation du volume de la glace détruirait l'appareil. Conservez le produit au sec et à l'abri du gel en hiver.
- Cette pompe de jardin est certes conforme à l'indice de protection IPX4, mais elle doit être exploitée dans un endroit protégé de l'humidité et des précipitations. Protégez également la pompe des rayons directs du soleil, des températures extrêmes, de la poussière et des salissures.
- Si vous utilisez un câble électrique ou s'il est nécessaire d'installer des câbles jusqu'à la pompe de jardin, alors ceux-ci ne doivent pas avoir une section inférieure à celle de la pompe de jardin elle-même. Utilisez exclusivement des rallonges électriques adaptées et conçues pour un fonctionnement en zone extérieure.
- Protégez le cordon d'alimentation de la pompe du froid/de la chaleur, de l'huile/de l'essence et des bords tranchants ; ne marchez pas sur le cordon d'alimentation, ne roulez pas dessus (p. ex. brouette, vélo, voiture). Ne pliez jamais le câble d'alimentation, ne placez pas d'objets dessus.
- Veillez à ce que les connexions électriques se trouvent dans une zone protégée des submersions, le cas échéant, il y a danger de mort par électrocution ! Si nécessaire, utilisez des boîtiers de protection appropriés permettant de protéger les raccords.
- Protégez la fiche d'alimentation de l'humidité ! Ne touchez jamais la fiche d'alimentation avec les mains mouillées ! Il y aurait alors danger de mort par électrocution !
- Le câble d'alimentation et la fiche d'alimentation ne doivent pas être coupés.



d) Mise en service

- Seule de l'eau douce, claire et propre d'une température maximale de + 35 °C peut être pompée par cet appareil.

Utilisez un filtre à eau approprié pour protéger la pompe de la pénétration de salissures. Utilisez un filtre grossier à l'extrémité du tuyau d'aspiration ; une butée antiretour est également recommandée.

- Le produit n'est pas conçu pour véhiculer de l'eau potable.
- Le produit n'est pas adapté au pompage de liquides corrosifs/caustiques, inflammables ou explosifs (p. ex. essence, fioul, diluant cellulosique), graisses, huiles, eaux usées, eau salée ou effluent des toilettes.
- La prise de courant à laquelle la pompe de jardin est raccordée doit être facilement accessible. La prise de courant destinée au câble d'alimentation doit être située plus en hauteur que ne le sera la pompe à l'usage, afin que toute eau s'écoulant sur le câble ne puisse pas pénétrer dans la prise de courant.
- Placez la pompe de jardin sur une surface suffisamment grande, plane, horizontale et stable. Protégez les surfaces sensibles avec un revêtement approprié contre les rayures, les marques de pression et éventuellement les fuites d'eau.

La pompe de jardin doit toujours fonctionner à l'horizontale, en reposant sur son embase et jamais dans une autre position.

- Le produit n'est pas protégé contre une utilisation à sec.
- Le produit ne doit pas être utilisé sans surveillance.
- Le produit ne doit pas être utilisé en continu.
- Personne ne doit se trouver dans le liquide en cours de pompage pendant le fonctionnement.
- Le produit ne doit pas être utilisé dans ou à proximité de liquides ou de gaz explosifs, il y a un risque d'explosion !
- Ce produit est exclusivement conçu pour être utilisé dans les régions à climat tempéré, pas dans les régions à climat tropical.
- Des mesures appropriées (p. ex. indicateur de niveau d'eau, capteurs, dispositifs d'alarme, pompe de réserve, etc.) doivent être prises pour éviter les dommages susceptibles de survenir sur la pompe en raison d'un dysfonctionnement ou d'une panne.
- Ne bloquez pas le côté refoulement de la pompe lorsqu'elle est en marche.

Utilisez par exemple un pressostat approprié qui coupe à temps l'alimentation électrique de la pompe de jardin.

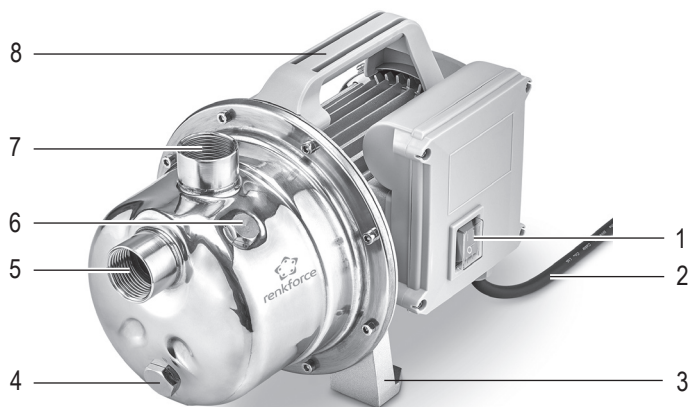
La pompe de jardin ne doit pas fonctionner contre le côté refoulement fermé pendant plus de 5 minutes afin d'éviter tout dommage. Pendant ces 5 minutes, l'eau de la pompe commencera déjà à chauffer. Si le côté refoulement de la pompe venait à s'ouvrir, de l'eau chaude s'échapperait, avec risque de brûlures et de blessures !

- Avant chaque mise en service, vérifiez l'absence de dommage sur le produit dans son ensemble, p. ex. sur le boîtier et sur le câble et la fiche d'alimentation.
 - En cas de dommages, ne mettez pas le produit en marche !
 - Si l'appareil est déjà branché sur le secteur, désactivez d'abord la prise secteur correspondante sur tous les pôles, en désactivant le disjoncteur ou en retirant le fusible et coupez ensuite le disjoncteur différentiel correspondant.
 - Ce n'est qu'alors que la fiche d'alimentation de la pompe pourra être débranchée. N'utilisez ensuite plus le produit et confiez-le à un atelier spécialisé.
 - N'effectuez jamais les réparations vous-même, confiez-les à un spécialiste !



- N'allumez jamais l'appareil immédiatement quand il vient de passer d'une pièce froide à une pièce chaude. L'eau de condensation qui en résulterait pourrait éventuellement détruire l'appareil. De plus, il existe un risque d'électrocution pouvant entraîner la mort ! Laissez l'appareil s'acclimater à la température ambiante avant de le brancher et de le mettre en marche. Selon les cas, cela peut prendre plusieurs heures.
- La prise électrique doit se trouver à proximité de l'appareil et être facilement accessible.
- Ne tirez jamais sur le câble pour débrancher la fiche d'alimentation de la prise de courant ; retirez toujours la fiche en la saisissant par les surfaces de préhension prévues à cet effet.
- Lorsque l'appareil n'est pas utilisé durant une période prolongée, débranchez-le.
- Pour des raisons de sécurité, débranchez l'appareil en cas d'orage.
- Veillez à ce que le câble d'alimentation ne soit pas écrasé, plié, endommagé par des bords tranchants et ne soit exposé à d'autres contraintes mécaniques. Évitez de soumettre le câble d'alimentation aux contraintes thermiques excessives dues à la chaleur ou au froid extrême. Ne modifiez pas le câble d'alimentation. Dans le cas contraire, vous risqueriez de l'endommager. Un câble d'alimentation endommagé peut occasionner une électrocution mortelle.
- Si le câble d'alimentation est endommagé, ne le touchez pas. Mettez tout d'abord la prise de courant correspondante hors tension (par ex. au moyen du coupe-circuit automatique correspondant) puis retirez avec précaution la fiche de la prise. N'utilisez en aucun cas le produit avec un câble secteur endommagé.
- Un câble d'alimentation doit être remplacé uniquement par le fabricant, par un atelier agréé ou par une autre personne qualifiée afin d'éviter tout danger.
- Ne jamais brancher ou débrancher la fiche secteur avec les mains mouillées.
- Transportez le produit seulement en le tenant par la poignée de transport, mais surtout pas par le cordon d'alimentation ou le tuyau.

7. Nomenclature



- 1 Interrupteur marche/arrêt
- 2 Câble d'alimentation avec fiche d'alimentation IPX4
- 3 Embase
- 4 Ouverture d'évacuation (pour vidanger la pompe)
- 5 Ouverture d'aspiration (côté aspiration de la pompe)
- 6 Ouverture de remplissage (pour remplir la pompe)
- 7 Orifice de sortie (côté refoulement de la pompe)
- 8 Poignée de transport

8. Positionnement de la pompe de jardin

- La pompe peut être placée et mise en marche par exemple à proximité d'un puits présent sur votre terrain ou d'une citerne d'eau de pluie.
- Portez ou transportez la pompe uniquement par la poignée de transport (8). Ne la tenez jamais par le tuyau ou par le cordon secteur.



La pompe ne doit jamais être maintenue ou transportée par le câble d'alimentation ou par l'un des tuyaux ! Le câble d'alimentation pourrait en être endommagé ; dans ce cas, vous courriez un risque d'électrocution mortelle !

- Placez la pompe de jardin sur une surface suffisamment grande, plane, horizontale et stable. Protégez les surfaces sensibles avec un revêtement approprié contre les rayures, les marques de pression et éventuellement les fuites d'eau.

- La pompe de jardin doit toujours fonctionner à l'horizontale, en reposant sur son embase et jamais dans une autre position.



Ne placez jamais la pompe dans ou sous l'eau, il y a un risque de mort par électrocution ! Ne placez jamais la pompe dans une zone pouvant être submergée.



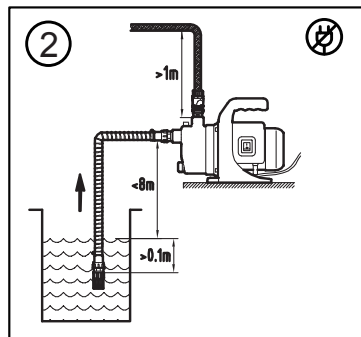
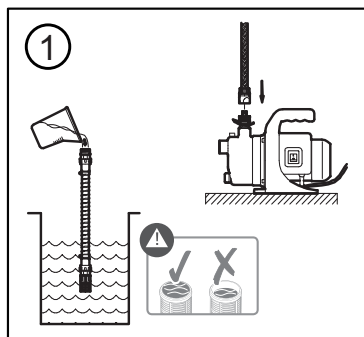
La pompe peut être vissée sur une surface horizontale appropriée par les deux ouvertures présentes dans l'embase (3). Utilisez, selon la surface d'appui, les vis et chevilles adéquates. Veillez toujours à ce que la pompe soit en position stable pendant le fonctionnement.

- À des températures extérieures inférieures ou égales à 0 °C, l'eau gèle dans la pompe, entraînant sa destruction et excluant un recours à la garantie !

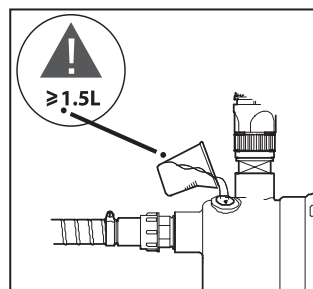
Par conséquent, videz-la à temps. Pour ce faire, retirez tous les tuyaux de la pompe et videz-la. Rangez la pompe au sec et à l'abri du gel (par ex. dans une cave).

9. Mise en service

- Veillez à ce que la pompe soit éteinte (interrupteur marche/arrêt (1) en position « O ») et débranchée de l'alimentation électrique (fiche d'alimentation retirée).
- Si ce n'est pas déjà fait, remplissez le tuyau d'aspiration avec de l'eau claire. Branchez le tuyau d'aspiration sur l'orifice d'aspiration. Utilisez un filtre grossier et une butée antiretour à l'extrémité du tuyau d'aspiration.



- Remplissez la pompe d'eau claire. Une ouverture de remplissage (6) est prévue à cet effet sur le dessus de la pompe. Dévissez la vis du couvercle dans le sens inverse des aiguilles d'une montre et versez de l'eau claire ($\geq 1,5$ L). Fermez soigneusement l'ouverture de remplissage après le remplissage.
- Vérifiez également que l'ouverture d'évacuation (4) est bien serrée.
- Raccordez par exemple votre système d'arrosage de jardin à l'orifice de sortie (7).



(Illustration non contractuelle, fournie uniquement à titre d'information)

- Branchez la fiche d'alimentation (2) dans une prise de courant appropriée.



La fiche d'alimentation ne doit être branchée sur la prise de courant que si elle est sèche. Dans le cas contraire, il y a danger de mort par choc électrique !

- Mettez l'interrupteur marche/arrêt en position « I » pour allumer la pompe. La pompe de jardin commence alors à fonctionner.

Si le tuyau d'aspiration et la pompe ont été remplis d'eau comme décrit ci-dessus, la pompe doit rejeter de l'eau côté refoulement après quelques secondes.

Ouvrez le pistolet, la pomme, la lance d'arrosage ou l'arroseur, de sorte que l'air puisse s'échapper et l'eau s'écouler.

- Le passage de l'eau entraîne un refroidissement simultané de la pompe. Toutefois, la pompe de jardin n'est pas conçue pour un fonctionnement en continu. Nous vous recommandons d'arrêter la pompe de jardin au plus tard 60 minutes après sa mise en marche et de la laisser complètement refroidir avant qu'elle ne soit utilisée à nouveau.
- Mettez l'interrupteur marche/arrêt en position « O » pour éteindre la pompe.

→ Si aucune eau n'est refoulée, il se trouve encore de l'air dans la pompe et dans le tuyau. Si au bout d'une minute il n'y a toujours aucun refoulement d'eau, arrêtez la pompe de jardin.

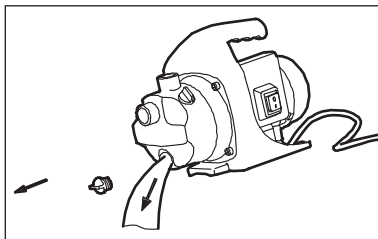
En bout de tuyau d'aspiration (qui se trouve par exemple dans un puits), installez un clapet antiretour qui empêchera le retour de l'eau. Cela facilite le processus d'aspiration, en particulier avec des hauteurs d'aspiration importantes.

Dans tous les cas, assurez-vous que la pompe ne fonctionne pas à sec ; elle n'est pas protégée contre un fonctionnement à sec.

10. Mise hors service

Si la pompe doit être séparée du tuyau (par ex. pour le nettoyage, l'entretien ou le rangement en hiver), procédez de la manière suivante :

- Éteignez la pompe. Débranchez la pompe de jardin de l'alimentation électrique, puis retirez la fiche d'alimentation de la prise de courant.
- Débranchez aussi les tuyaux connectés à la pompe.
- Laissez l'eau résiduelle s'écouler de la pompe de jardin en la tenant de façon inclinée. Pour ce faire, ouvrez l'ouverture d'évacuation (4). Dévissez le couvercle vissable dans le sens contraire des aiguilles d'une montre. Voir l'illustration.
- Refermez l'ouverture d'évacuation une fois que l'eau résiduelle s'est écoulée. Remettez soigneusement en place le couvercle vissable en le tournant dans le sens des aiguilles d'une montre. Veillez à ce qu'il soit bien droit. Ne forcez pas au moment du vissage !



(Illustration non contractuelle, fournie uniquement à titre d'information)

- Séchez la pompe et son câble. Enroulez ensuite le câble d'alimentation.
- Tournez les couvercles en plastique dans les ouvertures d'entrée et de sortie.
- Après le fonctionnement ou la vidange, une petite quantité d'eau peut rester dans la pompe. Lors du rangement ou du transport dans un véhicule, une protection appropriée doit être installée sous la pompe pour protéger contre les taches d'eau et autres dommages.
- Pendant l'hiver, conservez la pompe dans un local sec et protégé du gel.

→ N'oubliez pas non plus de vider les tuyaux gardés à l'extérieur pour éviter tout dommage dû au gel.

11. Dépannage

Avec cette pompe de jardin, vous avez acquis un produit à la pointe du développement technique et qui bénéficie d'un fonctionnement fiable. Des problèmes ou des dysfonctionnements peuvent néanmoins se produire. Veuillez consulter les informations suivantes pour vous permettre de résoudre d'éventuels dysfonctionnements.

La pompe de jardin n'aspire pas.

- Ouvrez la valve d'arrêt éventuellement présente côté pression, car l'air présent dans le tuyau ou la pompe ne peut pas s'échapper.
- Le cas échéant, remplissez d'eau le tuyau d'aspiration et la pompe de jardin.
- Éteignez puis rallumez la pompe.
- Utilisez un clapet antiretour empêchant le retour de l'eau au bout du tuyau d'aspiration.
- Vérifiez si un filtre grossier situé à l'extrémité du tuyau d'aspiration n'est pas encrassé.
- Contrôlez le tuyau d'aspiration et tous les raccords pour en vérifier l'étanchéité.
- Le niveau d'eau est trop bas, seul de l'air est aspiré.

La pompe n'amorce pas ou ne se met pas en marche.

- La pompe est-elle allumée ?
- Contrôlez l'alimentation électrique et le fusible de circuit ainsi que le disjoncteur différentiel. Si le disjoncteur différentiel s'est déclenché, débranchez la pompe du réseau et vérifiez qu'elle n'est pas endommagée (par ex. le câble d'alimentation/boîtier).
- La turbine à l'intérieur de la pompe est bloquée par de la saleté. Débranchez la pompe, retirez les tuyaux et les filtres éventuels. Rincez l'intérieur de la pompe et filtrez à l'eau propre.
- La protection contre la surchauffe s'est déclenchée. Débranchez la pompe du réseau et laissez-la refroidir (au moins 30 minutes). Éliminez la cause du déclenchement (par ex. température de l'eau trop élevée, fonctionnement à sec trop long, etc.).

Le débit ralentit et/ou est trop faible.

- Vérifiez que le tuyau d'aspiration ou son filtre grossier ne sont pas encrassés.
- Nettoyez tous les filtres existants.
- La pompe aspire de l'air car le tuyau d'aspiration n'est pas dans l'eau.
- Vérifiez la fixation du tuyau d'aspiration à la pompe.
- Vérifiez les fuites ou plis sur le tuyau d'aspiration.
- Le débit ralentit avec la hauteur d'aspiration et la hauteur de refoulement.
- Le diamètre du tuyau d'aspiration est trop petit.

12. Entretien et nettoyage

- Il n'existe aucune pièce dans la pompe de jardin qui nécessite une maintenance de votre part, par conséquent n'ouvrez ou ne démontez jamais celle-ci. Tout entretien ou toute réparation nécessitant l'ouverture de la pompe ne doit être effectuée que par du personnel qualifié ou par un atelier spécialisé.
- Avant tout nettoyage, éteignez la pompe et débranchez-la de la tension secteur, retirez la fiche secteur de la prise de courant.
- Pour le nettoyage des côtés extérieurs de la pompe, un simple chiffon doux et propre suffit.
- L'intérieur de la pompe peut être rincé à l'eau claire. Enlevez d'abord les tuyaux et les vis du couvercle.
- Séchez la pompe et le câble d'alimentation avant de les ranger.
- Tournez les couvercles en plastique dans les ouvertures d'entrée et de sortie.



N'utilisez en aucun cas pour le nettoyage des produits de nettoyage abrasifs, de l'alcool ou d'autres produits chimiques : cela risquerait d'endommager le boîtier, voire même de provoquer des dysfonctionnements.

13. Élimination des déchets



Les appareils électroniques sont des matériaux recyclables et ne doivent pas être éliminés avec les ordures ménagères. En fin de vie, éliminez l'appareil conformément aux dispositions légales en vigueur.

Vous respectez ainsi les ordonnances légales et contribuez à la protection de l'environnement.

14. Caractéristiques techniques

a) Généralités

Tension de service.....	230 V/CA, 50 Hz
Classe de protection.....	I
Indice de protection.....	IPX4
Auto-amorçante.....	oui
Protection contre les surchauffes.....	oui
Protection contre le manque d'eau.....	non
Hauteur d'aspiration.....	8 m max.
Liquide pompable.....	eau douce, propre et claire
Température maximale de l'eau.....	+35 °C
Filetage de raccordement.....	G1 (1 ") 30,3 mm (à l'intérieur)
Câble de raccordement.....	H07RN-F, 3G 1,0 mm ² , longueur env. 1 m
Conditions d'utilisation.....	0 à +50 °C, ≤ 90 % d'humidité relative
Conditions de conservation.....	+5 à +40 °C, ≤ 90 % d'humidité relative

b) N° de commande : 1712590

Consommation d'énergie (P1).....	max. 800 W
Consommation d'énergie (P2).....	max. 600 W
Hauteur de refoulement.....	38 m max.
Débit de refoulement.....	max. 3500 L/h
Dimensions : (L x l x h).....	380 x 220 x 220 mm
Poids.....	env. 8 kg

c) N° de commande : 1712592

Consommation d'énergie (P1).....	max. 1100 W
Consommation d'énergie (P2).....	max. 900 W
Hauteur de refoulement.....	45 m max.
Débit de refoulement.....	max. 4600 L/h
Dimensions : (L x l x h).....	380 x 220 x 220 mm
Poids.....	env. 8,6 kg

Ⓕ Ceci est une publication de Conrad Electronic SE, Klaus-Conrad-Str. 1, D-92240 Hirschau (www.conrad.com).

Tous droits réservés, y compris de traduction. Toute reproduction, quelle qu'elle soit (p. ex. photocopie, microfilm, saisie dans des installations de traitement de données) nécessite une autorisation écrite de l'éditeur. Il est interdit de le réimprimer, même par extraits. Cette publication correspond au niveau technique du moment de la mise sous presse.

Copyright 2019 par Conrad Electronic SE.