

Contacteur de puissance, AC-3 : 9 A, 4 kW / 400 V 1 NO + 1 NF, AC 480 V, 60Hz 3 pôles, Taille S0 borne à vis



| | |
|--|-------------------------|
| Nom de marque produit | SIRIUS |
| Désignation du produit | Contacteur de puissance |
| Désignation type de produit | 3RT2 |
| Caractéristiques techniques générales | |
| Taille du contacteur | S0 |
| Extension produit | |
| <ul style="list-style-type: none"> Module de fonction pour la communication | Non |
| <ul style="list-style-type: none"> Bloc de contacts auxiliaires | Oui |
| Tension de tenue aux chocs | |
| <ul style="list-style-type: none"> du circuit principal Valeur assignée | 6 kV |
| <ul style="list-style-type: none"> du circuit auxiliaire Valeur assignée | 6 kV |
| Tension max. admissible pour séparation de protection | |
| <ul style="list-style-type: none"> entre bobine et contacts principaux selon EN 60947-1 | 400 V |
| Indice de protection IP | |
| <ul style="list-style-type: none"> face avant | IP20 |
| <ul style="list-style-type: none"> de la borne de raccordement | IP20 |
| Tenue aux chocs pour chocs rectangulaires | |

| | |
|---|----------------------------|
| • pour CA | 7,5g / 5 ms, 4,7g / 10 ms |
| Tenue aux chocs pour chocs sinusoïdaux | |
| • pour CA | 11,8g / 5 ms, 7,4g / 10 ms |
| Durée de vie mécanique (cycles de manœuvre) | |
| • du contacteur typique | 10 000 000 |
| • du contacteur avec bloc de contacts auxiliaires compatible avec l'électronique intégrée typique | 5 000 000 |
| • du contacteur avec bloc de contacts auxiliaires intégré typique | 10 000 000 |
| Désignation du matériel selon DIN 40719 complétée par CEI 204-2 selon CEI 750 | K |
| Désignation du matériel selon CEI 81346-2:2009 | Q |

Conditions ambiantes

| | |
|---|----------------|
| Altitude d'implantation pour altitude au-dessus de | |
| • max. | 2 000 m |
| Température ambiante | |
| • en service | -25 ... +60 °C |
| • à l'entreposage | -55 ... +80 °C |

Circuit principal

| | |
|---|--------|
| Nombre de pôles pour circuit principal | 3 |
| Nombre de contacts NO pour contacts principaux | 3 |
| Tension d'emploi | |
| • pour AC-3 Valeur assignée max. | 690 V |
| Courant d'emploi | |
| • pour AC-1 pour 400 V | |
| — pour température ambiante 40 °C Valeur assignée | 40 A |
| • pour AC-1 | |
| — jusqu'à 690 V pour température ambiante 40 °C Valeur assignée | 40 A |
| — jusqu'à 690 V pour température ambiante 60 °C Valeur assignée | 35 A |
| • pour AC-2 pour 400 V Valeur assignée | 9 A |
| • pour AC-3 | |
| — pour 400 V Valeur assignée | 9 A |
| — pour 500 V Valeur assignée | 9 A |
| — pour 690 V Valeur assignée | 9 A |
| • pour AC-4 pour 400 V Valeur assignée | 8,5 A |
| • pour AC-5a jusqu'à 690 V Valeur assignée | 35,2 A |
| • pour AC-5b jusqu'à 400 V Valeur assignée | 7,4 A |
| • pour AC-6a | |

| | |
|--|--------------------|
| — jusqu'à 230 V pour une valeur de crête de courant n=20 Valeur assignée | 11,4 A |
| — jusqu'à 400 V pour une valeur de crête de courant n=20 Valeur assignée | 11,4 A |
| — jusqu'à 500 V pour une valeur de crête de courant n=20 Valeur assignée | 9,1 A |
| — jusqu'à 690 V pour une valeur de crête de courant n=20 Valeur assignée | 9 A |
| • pour AC-6a | |
| — jusqu'à 230 V pour une valeur de crête de courant n=30 Valeur assignée | 7,6 A |
| — jusqu'à 400 V pour une valeur de crête de courant n=30 Valeur assignée | 7,6 A |
| — jusqu'à 500 V pour une valeur de crête de courant n=30 Valeur assignée | 6,1 A |
| — jusqu'à 690 V pour une valeur de crête de courant n=30 Valeur assignée | 6,1 A |
| Section minimale dans le circuit principal | |
| • pour une valeur assignée AC-1 maximale | 10 mm ² |
| Courant d'emploi pour env. 200000 cycles de manœuvre pour AC-4 | |
| • pour 400 V Valeur assignée | 4,1 A |
| • pour 690 V Valeur assignée | 3,3 A |
| Courant d'emploi | |
| • pour 1 circuit de courant pour DC-1 | |
| — pour 24 V Valeur assignée | 35 A |
| — pour 110 V Valeur assignée | 4,5 A |
| — pour 220 V Valeur assignée | 1 A |
| — pour 440 V Valeur assignée | 0,4 A |
| — pour 600 V Valeur assignée | 0,25 A |
| • pour 2 circuits de courant en série pour DC-1 | |
| — pour 24 V Valeur assignée | 35 A |
| — pour 110 V Valeur assignée | 35 A |
| — pour 220 V Valeur assignée | 5 A |
| — pour 440 V Valeur assignée | 1 A |
| — pour 600 V Valeur assignée | 0,8 A |
| • pour 3 circuits de courant en série pour DC-1 | |
| — pour 24 V Valeur assignée | 35 A |
| — pour 110 V Valeur assignée | 35 A |
| — pour 220 V Valeur assignée | 35 A |
| — pour 440 V Valeur assignée | 2,9 A |
| — pour 600 V Valeur assignée | 1,4 A |
| Courant d'emploi | |

| | |
|--|--|
| <ul style="list-style-type: none"> • pour 1 circuit de courant pour DC-3 pour DC-5 <ul style="list-style-type: none"> — pour 24 V Valeur assignée — pour 110 V Valeur assignée — pour 220 V Valeur assignée — pour 440 V Valeur assignée — pour 600 V Valeur assignée • pour 2 circuits de courant en série pour DC-3 pour DC-5 <ul style="list-style-type: none"> — pour 24 V Valeur assignée — pour 110 V Valeur assignée — pour 220 V Valeur assignée — pour 440 V Valeur assignée — pour 600 V Valeur assignée • pour 3 circuits de courant en série pour DC-3 pour DC-5 <ul style="list-style-type: none"> — pour 24 V Valeur assignée — pour 110 V Valeur assignée — pour 220 V Valeur assignée — pour 440 V Valeur assignée — pour 600 V Valeur assignée | <p>20 A</p> <p>2,5 A</p> <p>1 A</p> <p>0,09 A</p> <p>0,06 A</p> <p>35 A</p> <p>15 A</p> <p>3 A</p> <p>0,27 A</p> <p>0,16 A</p> <p>35 A</p> <p>35 A</p> <p>10 A</p> <p>0,6 A</p> <p>0,6 A</p> |
| Puissance d'emploi | |
| <ul style="list-style-type: none"> • pour AC-1 <ul style="list-style-type: none"> — pour 230 V Valeur assignée — pour 230 V pour 60 °C Valeur assignée — pour 400 V Valeur assignée — pour 400 V pour 60 °C Valeur assignée — pour 690 V Valeur assignée — pour 690 V pour 60 °C Valeur assignée • pour AC-2 pour 400 V Valeur assignée • pour AC-3 <ul style="list-style-type: none"> — pour 230 V Valeur assignée — pour 400 V Valeur assignée — pour 500 V Valeur assignée — pour 690 V Valeur assignée | <p>13,3 kW</p> <p>13,3 kW</p> <p>23 kW</p> <p>23 kW</p> <p>40 kW</p> <p>40 kW</p> <p>4 kW</p> <p>2,2 kW</p> <p>4 kW</p> <p>4 kW</p> <p>7,5 kW</p> |
| Puissance d'emploi pour env. 200000 cycles de manœuvre pour AC-4 | |
| <ul style="list-style-type: none"> • pour 400 V Valeur assignée • pour 690 V Valeur assignée | <p>2 kW</p> <p>2,5 kW</p> |
| Courant thermique de courte durée limité à 10 s | 80 A |
| Fréquence de commutation à vide | |
| <ul style="list-style-type: none"> • pour CA | 5 000 1/h |
| Fréquence de manœuvres | |

| | |
|------------------|-----------|
| • pour AC-1 max. | 1 000 1/h |
| • pour AC-2 max. | 1 000 1/h |
| • pour AC-3 max. | 1 000 1/h |
| • pour AC-4 max. | 300 1/h |

Circuit de commande/ Commande

| | |
|--|------------------|
| Type de tension de la tension d'alimentation de commande | AC |
| Tension d'alimentation de commande pour CA | |
| • pour 60 Hz Valeur assignée | 480 V |
| Facteur plage de fonctionnement tension d'alimentation de commande valeur assignée de la bobine pour CA | |
| • pour 60 Hz | 0,85 ... 1,1 |
| Puissance apparente à rotor bloqué de la bobine pour CA | |
| • pour 60 Hz | 73 V·A |
| Cos phi inductif pour puissance d'entraînement de la bobine | |
| • pour 60 Hz | 0,76 |
| Puissance apparente de maintien de la bobine pour CA | |
| • pour 60 Hz | 7,2 V·A |
| Cos phi inductif pour puissance de maintien de la bobine | |
| • pour 60 Hz | 0,28 |
| Retard à la fermeture | |
| • pour CA | 9 ... 38 ms |
| Retard à l'ouverture | |
| • pour CA | 4 ... 16 ms |
| Durée de l'arc | 10 ... 10 ms |
| Exécution de la commande du mécanisme de commande | Standard A1 - A2 |

Circuit auxiliaire

| | |
|--|------|
| Nombre de contacts NF pour contacts auxiliaires | |
| • à commutation instantanée | 1 |
| Nombre de contacts NO pour contacts auxiliaires | |
| • à commutation instantanée | 1 |
| Courant d'emploi pour AC-12 max. | 10 A |
| Courant d'emploi pour AC-15 | |
| • pour 230 V Valeur assignée | 10 A |
| • pour 400 V Valeur assignée | 3 A |
| • pour 500 V Valeur assignée | 2 A |
| • pour 690 V Valeur assignée | 1 A |

| | |
|--|--|
| Courant d'emploi pour DC-12 | |
| • pour 24 V Valeur assignée | 10 A |
| • pour 48 V Valeur assignée | 6 A |
| • pour 60 V Valeur assignée | 6 A |
| • pour 110 V Valeur assignée | 3 A |
| • pour 125 V Valeur assignée | 2 A |
| • pour 220 V Valeur assignée | 1 A |
| • pour 600 V Valeur assignée | 0,15 A |
| Courant d'emploi pour DC-13 | |
| • pour 24 V Valeur assignée | 10 A |
| • pour 48 V Valeur assignée | 2 A |
| • pour 60 V Valeur assignée | 2 A |
| • pour 110 V Valeur assignée | 1 A |
| • pour 125 V Valeur assignée | 0,9 A |
| • pour 220 V Valeur assignée | 0,3 A |
| • pour 600 V Valeur assignée | 0,1 A |
| Fiabilité de contact des contacts auxiliaires | une commutation défailante sur 100 millions (17 V, 1 mA) |

Caractéristiques assignées UL/CSA

| | |
|---|-------------|
| Courant de pleine charge (FLA) pour moteur triphasé | |
| • pour 480 V Valeur assignée | 7,6 A |
| • pour 600 V Valeur assignée | 9 A |
| Puissance mécanique fournie [hp] | |
| • pour moteur monophasé | |
| — pour 110/120 V Valeur assignée | 1 hp |
| — pour 230 V Valeur assignée | 1 hp |
| • pour moteur triphasé | |
| — pour 200/208 V Valeur assignée | 2 hp |
| — pour 220/230 V Valeur assignée | 3 hp |
| — pour 460/480 V Valeur assignée | 5 hp |
| — pour 575/600 V Valeur assignée | 7,5 hp |
| Capacité de charge des contacts auxiliaires selon UL | A600 / Q600 |

Protection contre les courts-circuits

| | |
|---|---|
| Type de la cartouche-fusible | |
| • pour protection contre les courts-circuits du circuit principal | |
| — pour coordination de type 1 nécessaire | gG: 63A (690V,100kA), aM: 32A (690V,100kA), BS88: 63A (415V,80kA) |
| — pour coordination de type 2 nécessaire | gG: 25A (690V,100kA), aM: 20A (690V,100kA), BS88: 25A (415V,80kA) |
| • pour protection contre les courts-circuits du bloc de contacts auxiliaires nécessaire | gG: 10 A (500 V, 1 kA) |

Montage/ fixation/ dimensions

| | |
|---|--|
| Position de montage | Avec niveau de montage vertical, orientable à +/-180°, avec niveau de montage vertical, pivotant vers l'avant et l'arrière à +/- 22,5° |
| Mode de fixation | fixation par vis et par encliquetage sur rail DIN symétrique 35 mm selon DIN EN 60715 |
| <ul style="list-style-type: none"> • Montage en série | Oui |
| Hauteur | 85 mm |
| Largeur | 45 mm |
| Profondeur | 97 mm |
| Distance à respecter | |
| <ul style="list-style-type: none"> • lors du montage en série <ul style="list-style-type: none"> — vers l'avant — vers le haut — vers le bas — vers le côté • aux pièces mises à la terre <ul style="list-style-type: none"> — vers l'avant — vers le haut — vers le côté — vers le bas • aux pièces sous tension <ul style="list-style-type: none"> — vers l'avant — vers le haut — vers le bas — vers le côté | 10 mm 10 mm 10 mm 0 mm 10 mm 10 mm 6 mm 10 mm 10 mm 10 mm 10 mm 6 mm |

Raccordements/ Bornes

| | |
|--|--|
| Type du raccordement électrique | |
| <ul style="list-style-type: none"> • pour circuit principal • pour circuits auxiliaire et de commande • au contacteur pour contacts auxiliaires • de la bobine | raccordement à vis raccordement à vis Bornes à vis Bornes à vis |
| Type de sections de câble raccordables | |
| <ul style="list-style-type: none"> • pour contacts principaux <ul style="list-style-type: none"> — âme massive — âme massive ou multibrin — âme souple avec embouts • pour câbles AWG pour contacts principaux | 2x (1 ... 2,5 mm ²), 2x (2,5 ... 10 mm ²) 2x (1 ... 2,5 mm ²), 2x (2,5 ... 10 mm ²) 2x (1 ... 2,5 mm ²), 2x (2,5 ... 6 mm ²), 1x 10 mm ² 2x (16 ... 12), 2x (14 ... 8) |
| Section de câble raccordable pour contacts principaux | |
| <ul style="list-style-type: none"> • âme massive • multibrin | 1 ... 10 mm ² 1 ... 10 mm ² |

| | |
|---|--|
| <ul style="list-style-type: none"> • âme souple avec embouts | 1 ... 10 mm ² |
| Section de câble raccordable pour contacts auxiliaires <ul style="list-style-type: none"> • âme massive ou multibrin • âme souple avec embouts | 0,5 ... 2,5 mm ² 0,5 ... 2,5 mm ² |
| Type de sections de câble raccordables <ul style="list-style-type: none"> • pour contacts auxiliaires <ul style="list-style-type: none"> — âme massive ou multibrin — âme souple avec embouts • pour câbles AWG pour contacts auxiliaires | 2x (0,5 ... 1,5 mm ²), 2x (0,75 ... 2,5 mm ²) 2x (0,5 ... 1,5 mm ²), 2x (0,75 ... 2,5 mm ²) 2x (20 ... 16), 2x (18 ... 14) |
| Numéro AWG comme section codée de câble raccordable <ul style="list-style-type: none"> • pour contacts principaux • pour contacts auxiliaires | 16 ... 8 20 ... 14 |

Sécurité

| | |
|--|----------------------------|
| Valeur B10 <ul style="list-style-type: none"> • pour niveau d'exigence élevé selon SN 31920 | 1 000 000 |
| Part des défaillances dangereuses <ul style="list-style-type: none"> • pour niveau d'exigence faible selon SN 31920 • pour niveau d'exigence élevé selon SN 31920 | 40 % 73 % |
| Taux de défaillance [valeur FIT] <ul style="list-style-type: none"> • pour niveau d'exigence faible selon SN 31920 | 100 FIT |
| Fonction produit <ul style="list-style-type: none"> • Contact miroir selon CEI 60947-4-1 | Oui |
| Valeur T1 pour intervalle du test périodique ou durée d'utilisation selon CEI 61508 | 20 y |
| Protection de contact contre les décharges électriques | avec protection des doigts |

Certificats/ homologations

| | |
|--------------------------|-----|
| General Product Approval | EMC |
|--------------------------|-----|



[KC](#)



| | | | |
|---------------------------------------|---------------------------|-------------------|-------------------|
| Functional Safety/Safety of Machinery | Declaration of Conformity | Test Certificates | Marine / Shipping |
|---------------------------------------|---------------------------|-------------------|-------------------|

[Type Examination Certificate](#)



[Miscellaneous](#)

[Type Test Certificates/Test Report](#)

[Special Test Certificate](#)



| |
|-------------------|
| Marine / Shipping |
|-------------------|



| |
|-------|
| other |
|-------|

[Confirmation](#)



| |
|---------------------|
| Autres informations |
|---------------------|

Information- and Downloadcenter (Catalogues, Brochures,...)

www.siemens.com/sirius/catalogs

Industry Mall (système de commande en ligne)

<https://mall.industry.siemens.com/mall/fr/fr/Catalog/product?mlfb=3RT2023-1AV60>

Générateur CAx en ligne

<http://support.automation.siemens.com/WW/CAXorder/default.aspx?lang=en&mlfb=3RT2023-1AV60>

Service&Support (manuels, certificats, caractéristiques, questions fréquentes FAQ, etc.)

<https://support.industry.siemens.com/cs/ww/fr/ps/3RT2023-1AV60>

Banque de données images (photos des produits, schémas cotés 2D, modèles 3D, schémas des connexions, macros

EPLAN, ...)

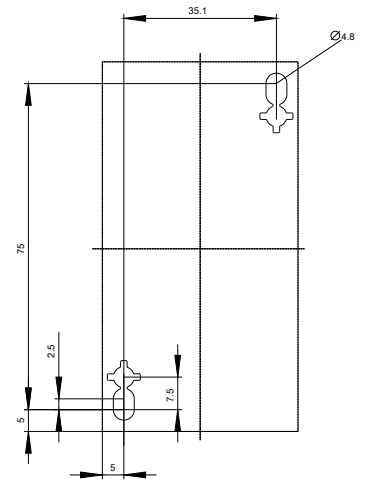
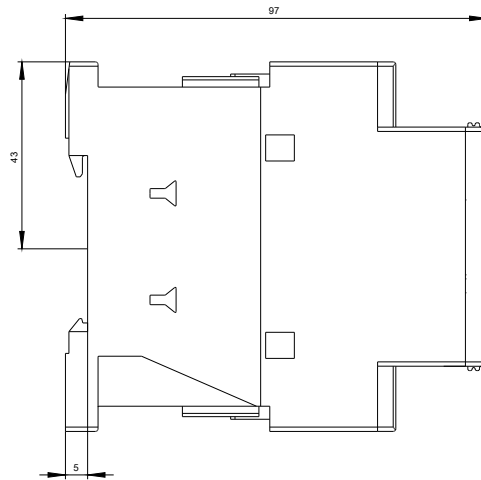
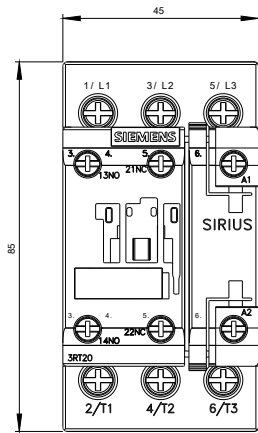
http://www.automation.siemens.com/bilddb/cax_de.aspx?mlfb=3RT2023-1AV60&lang=en

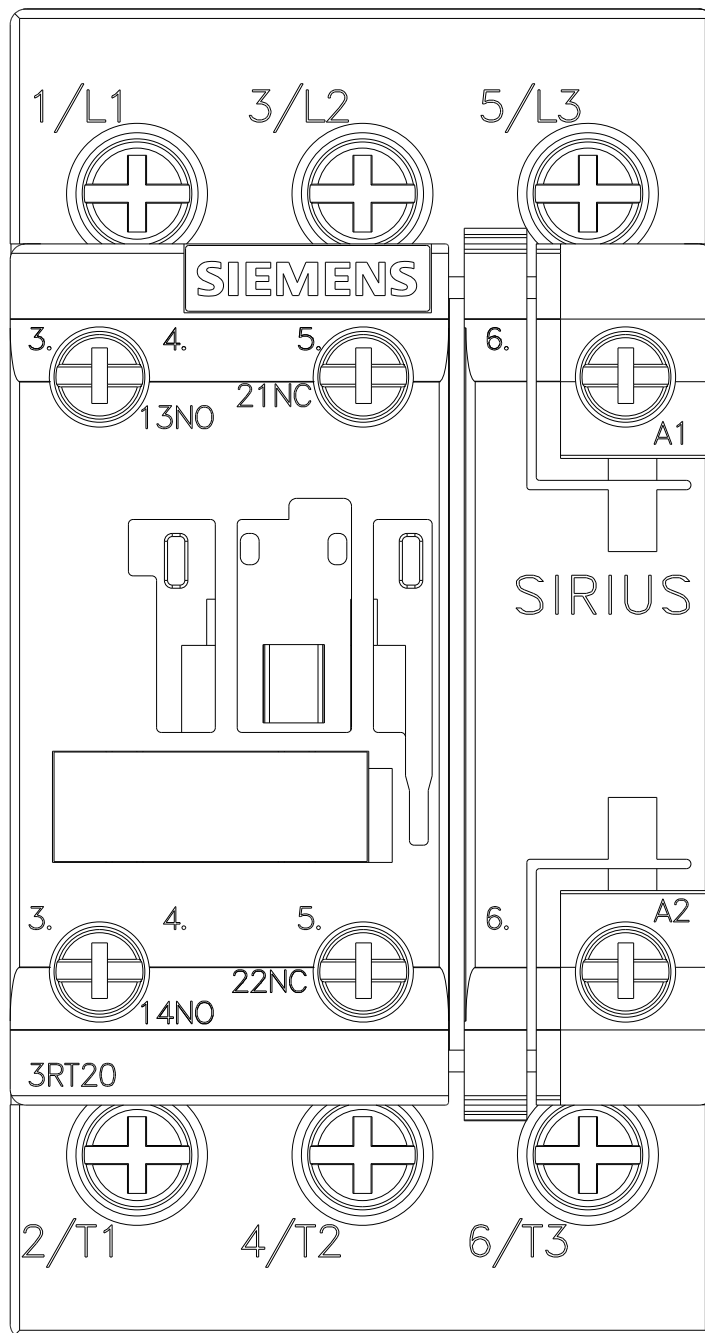
Courbe caractéristique: Comportement au déclenchement, I²t, Courant coupé limité

<https://support.industry.siemens.com/cs/ww/en/ps/3RT2023-1AV60/char>

Caractéristiques diverses (par ex. durée de vie électrique, fréquence de commutation)

<http://www.automation.siemens.com/bilddb/index.aspx?view=Search&mlfb=3RT2023-1AV60&objecttype=14&gridview=view1>







dernière modification :

04-09-2019