

Disjoncteur 3VA1 CEI cadre 160 classe de coupure M Icu=55kA à 415V 3 pôles, protection des installations TM240, ATAM, In=40A protection contre les surcharges Ir=28A...40A protection contre les courts-circuits Ii=5...10 x In raccordement par bornes Déclencheur voltométrique (STL) 220-250V CC, 208-277V CA



| Version   |                                 |
|---|---------------------------------|
| Nom de marque produit   | SENTRON                         |
| Désignation du produit  | Disjoncteurs boîtier moulé      |
| Version du produit  | Protection des installations    |
| Type du déclencheur à maximum de courant  | TM240                           |
| Fonction de protection du déclencheur à maximum de courant                                | LI                              |
| Nombre de pôles   | 3                               |
| Exécution du déclencheur auxiliaire   | Déclencheur voltométrique (STL) |
| Caractéristiques techniques générales   |                                 |
| Tension assignée d'isolement Ui   | 800 V                           |
| Tension d'emploi assignée max. Ue / AC  | 690 V                           |
| Tension d'emploi / pour CC / Valeur assignée  | 500 V                           |
| Durée de vie mécanique (cycles de manœuvre) / typique                                     | 15 000                          |
| Durée de vie électrique (Cycles de manœuvre) / pour AC-1 / pour 380/415 V / pour 50/60 Hz | 8 000                           |

|  |         |
|--|---------|
| Caractéristique produit / pour neutre / Équipement ultérieur / Protection contre les courts-circuits et les surcharges | Non     |
| Exécution de la surveillance de défauts à la terre   | Sans    |
| Fonction produit   |         |
| • Fonction de communication  | Non     |
| • Détection de perte de phase  | Non     |
| • fonction de mesure spéciale  | Non     |
| Poids net  | 1,05 kg |

### Électricité

|  |        |
|--|--------|
| Courant permanent / Valeur assignée / max. | 160 A  |
| Courant permanent assigné lu               | 40 A   |
| Courant d'emploi                           |        |
| • pour 40 °C                               | 40 A   |
| • pour 45 °C                               | 40 A   |
| • pour 50 °C                               | 40 A   |
| • pour 55 °C                               | 38,4 A |
| • pour 60 °C                               | 37,6 A |
| • pour 65 °C                               | 36,8 A |
| • pour 70 °C                               | 36 A   |

### Capacité de commutation IEC 60947

|  |         |
|--|---------|
| Classe de pouvoir de coupure du disjoncteur                | M       |
| Pouvoir de coupure courant de court-circuit limite (Icu)   |         |
| • pour 240 V   | 85 kA   |
| • pour 415 V   | 55 kA   |
| • pour 440 V   | 36 kA   |
| • pour 690 V   | 10 kA   |
| Pouvoir de coupure courant de court-circuit d'emploi (Ics) |         |
| • pour 240 V   | 85 kA   |
| • pour 415 V   | 55 kA   |
| • pour 440 V   | 36 kA   |
| • pour 690 V   | 5 kA    |
| Pouvoir de fermeture en court-circuit (Icm)                |         |
| • pour 240 V   | 187 kA  |
| • pour 415 V   | 121 kA  |
| • pour 440 V   | 75,6 kA |
| • pour 690 V   | 17 kA   |

### Paramètres réglables

|   |      |
|---|------|
| Valeur du courant d'appel réglable / du déclencheur de surcharge dépendant du courant / Valeur initiale | 28 A |
|---|------|

|  |       |
|--|-------|
| Valeur du courant d'appel réglable / du déclencheur de surcharge dépendant du courant / Valeur finale                    | 40 A  |
| Classe de déclenchement / du déclencheur L / pour caractéristique I <sub>2t</sub> / Valeur initiale                      | 1     |
| Classe de déclenchement / du déclencheur L / pour caractéristique I <sub>2t</sub> / Valeur finale                        | 1     |
| Plage de réglage / Fonction de surcharge L / Temporisation tR / Caractéristique I <sup>**</sup> 2t / Mémoire connectable | Non   |
| Valeur du courant d'appel réglable / du déclencheur instantané de court-circuit / Valeur initiale                        | 200 A |
| Valeur du courant d'appel réglable / du déclencheur instantané de court-circuit / Valeur finale                          | 400 A |

### Conception mécanique

|            |         |
|------------|---------|
| Hauteur    | 130 mm  |
| Largeur    | 76,2 mm |
| Profondeur | 70 mm   |

### Liens

|   |                                 |
|---|---------------------------------|
| Disposition du raccordement électrique / pour circuit principal                         | raccordement en face avant      |
| Type du raccordement électrique / pour circuit principal                                | borne à cage                    |
| Type de sections de câble raccordables / de la borne pour conducteurs ronds / multibrin | 1 x (1,5 - 70 mm <sup>2</sup> ) |

### Circuit auxiliaire

|  |  |
|--|--|
| Constituant du produit   |  |
| <ul style="list-style-type: none"> <li>• Déclencheur à minimum de tension</li> <li>• Déclencheur de tension</li> <li>• Déclencheur à minimum de courant avec contact à commutation anticipée</li> <li>• Indicateur de déclenchement</li> </ul> | <ul style="list-style-type: none"> <li>Non</li> <li>Oui</li> <li>Non</li> <li>Non</li> </ul> |
| Nombre d'inverseurs / pour contacts auxiliaires  | 0  |

### Accessoires

|   |               |
|---|---------------|
| Extension produit / en option / Commande motorisée                                    | Oui           |
| Numéro d'article du fabricant   |               |
| <ul style="list-style-type: none"> <li>• du déclencheur auxiliaire intégré</li> </ul> | 3VA9688-0BL33 |

### Conditions environnementales

|  |   |
|--|---|
| Indice de protection IP / face avant   | IP40  |
| Température ambiante   |   |
| <ul style="list-style-type: none"> <li>• en service / min.</li> <li>• en service / max.</li> <li>• à l'entreposage / min.</li> </ul> | <ul style="list-style-type: none"> <li>-25 °C</li> <li>70 °C</li> <li>-40 °C</li> </ul> |

• à l'entreposage / max.

80 °C

## Certificats

Désignation du matériel / selon CEI 81346-2:2009

Q

### General Product Approval

### EMC

### Declaration of Conformity



CCC



VDE

[Miscellaneous](#)



RCM



EG-Konf.

### Test Certificates

[Type Test Certificates/Test Report](#)

[Miscellaneous](#)

[Special Test Certificate](#)

### Shipping Approval



ABS



BUREAU  
VERITAS



LRS

### Shipping Approval

### other



RMRS

[CCS / China Classification Society](#)

[Manufacturer Declaration](#)

[Miscellaneous](#)

## Autres informations

**Information- and Downloadcenter (Catalogues, Brochures,...)**

<http://www.siemens.com/lowvoltage/catalogs>

**Industry Mall (système de commande en ligne)**

<https://mall.industry.siemens.com/mall/fr/fr/Catalog/product?mlfb=3VA1140-5EF36-0KA0>

**Service&Support (manuels, certificats, caractéristiques, questions fréquentes FAQ, etc.)**

<https://support.industry.siemens.com/cs/ww/fr/ps/3VA1140-5EF36-0KA0>

**Banque de données images (photos des produits, schémas cotés 2D, modèles 3D, schémas des connexions, ...)**

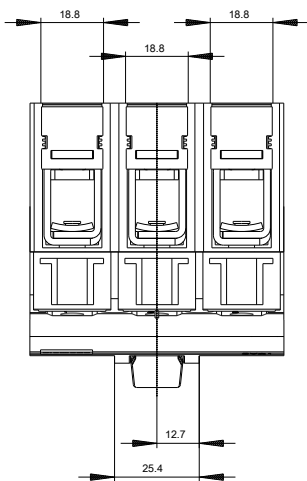
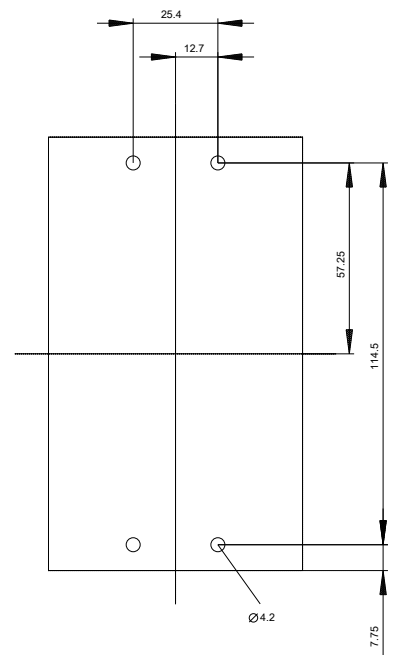
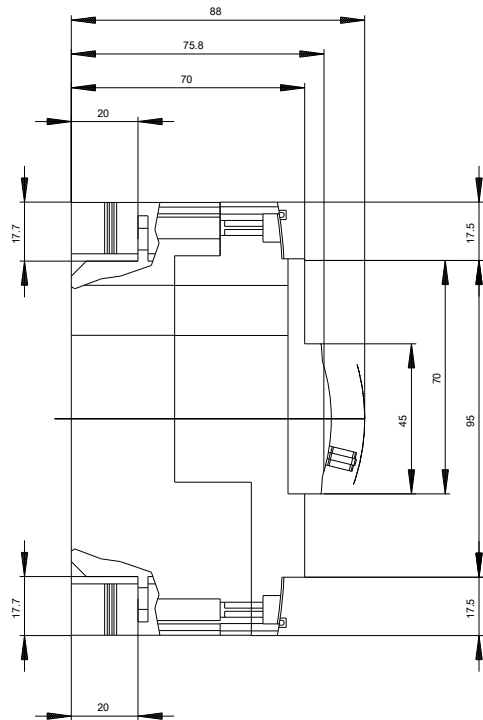
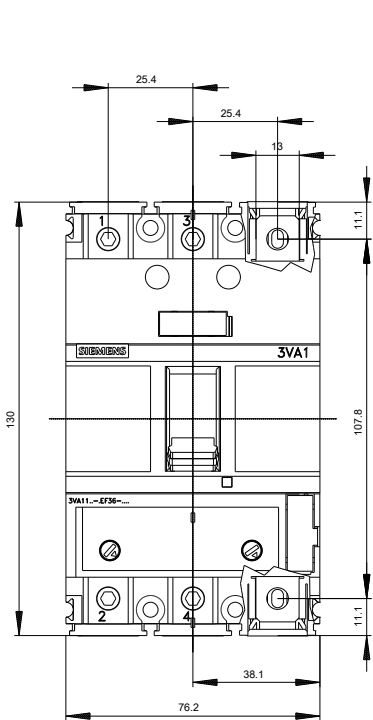
[http://www.automation.siemens.com/bilddb/cax\\_en.aspx?mlfb=3VA1140-5EF36-0KA0](http://www.automation.siemens.com/bilddb/cax_en.aspx?mlfb=3VA1140-5EF36-0KA0)

**CAX-Online-Generator**

<http://www.siemens.com/cax>

**Tender specifications**

<http://www.siemens.com/specifications>





dernière modification :

14-09-2019